



Водосточная система



Важным элементом кровельной системы является организованный водоотвод. Его отсутствие приводит к повреждению фасада и цоколя, а также быстрому износу фундамента вследствие чрезмерной гидростатической нагрузки. Наиболее практичным вариантом организации водоотвода является использование водостоков. Для небольших строений, таких как частные дома, разумнее всего использовать внешние водостоки, состоящие из размещаемых по краю кровли желобов, отводящих осадки в наружные водосточные трубы.

Компания «Альта-Профиль» является производителем пластиковых водостоков, отвечающих самым высоким стандартам прочности и надежности при длительной эксплуатации. Водостоки ПВХ «Альта-Профиль» — эффективная и надежная система отведения дождевых и талых вод с кровель различных конструкций и площадей.

Необходимо заметить, что наружные водостоки несут также и эстетическую функцию, подчеркивая переход от крыши к стенам, и делая, таким образом, здание более элегантным. Водосточные системы, помимо своей основной функции защиты зданий от разрушения, выполняют также роль декоративного элемента, гармонично дополняющего облик здания.

Водосточная система «Альта-Профиль» полностью соответствует современным архитектурным требованиям и требованиям эстетичности. Она является не только необходимым функциональным элементом зданий, но и частью его декоративной отделки. «Альта-Профиль» выпускает водосточные системы двух декоров (белые и коричневые). Это позволяет органично использовать ее на любых фасадах, в сочетании с любыми кровельными материалами.



Преимущества водосточной системы «Альта-Профиль»

Срок эксплуатации пластиковой системы водостока «Альта-Профиль» в среднем составляет 25 лет. В течение этого периода пластиковые водостоки полностью сохраняют свои эксплуатационные качества и требуют минимального обслуживания. При изготовлении водостоков применяются не только высококачественные материалы, но и специальные технологии, разработанные специалистами компании. Благодаря этому, водосточная система способна сохранять свои эксплуатационные характеристики в диапазоне температур от -40°C до $+40^{\circ}\text{C}$.

Водосточная система «Альта-Профиль» устойчива к ультрафиолетовому излучению, так как окрашивание верхнего слоя элементов происходит суперконцентрациями методом «Cool Colour» (поглощение тепла), который специально разработан для нашей водосточной системы. Это защищает водосточную систему от негативных изменений цвета.

Материал для изготовления водостоков «Альта-Профиль» окрашен в массе, поэтому незначительные механические повреждения, нанесенные в процессе монтажа или в ходе эксплуатации, практически незаметны и не нуждаются в подкрашивании.

ПВХ-композит, который является материалом для изготовления водосточных систем, экологически безопасен. ПВХ-материал не подвержен коррозии и легок в весе, что создает удобство при сборке и монтаже. Продукция компании полностью соответствует европейским стандартам.

Водосточная система «Альта-Профиль» производится из трудновоспламеняемых материалов, что обусловило её значительную огнеустойчивость. После того как возгорание устранено пластик немедленно прекращает плавиться.

Элементы водостоков «Альта-Профиль» соединяются между собой без клея с соблюдением требования полной герметичности. Герметичность не нарушается даже при линейном расширении элементов водосточной системы.

Все крепежные элементы обладают резиновыми уплотнителями, что гарантирует стопроцентную герметичность водосточной системы даже при обильных и продолжительных осадках. В качестве резинового уплотнителя компания «Альта-Профиль» использует вспененный профиль, это придает большую эластичность и лучшее уплотнение при резких колебаниях температур.

Все желоба и трубы водосточной системы «Альта-Профиль» изготавливаются методом экструзии, заключающейся в получении готового изделия нужных размеров, формы и неограниченной длины путем выдавливания расплава полимера через формующую головку (фильеру) нужного профиля. Все фитинги водосточной системы производятся на термопластавтоматах методом литья под давлением. Данная технология литья идеально подходит для массового производства изделий сложной формы, важным требованием к которым является точное соответствие размерам.

Водосточная система «Альта-Профиль» изготавливается из жесткого ПВХ в соответствии с особой рецептурой, придающей высокую ударную прочность изделию. Использование импортных аддитивов позволяет значительно повысить термостойкость продукции. Материал остается удароустойчивым и способен выдерживать большие нагрузки даже при низких температурах.

Еще одним внешним преимуществом водосточной системы «Альта-Профиль» являются красивые отчетливые формы всех элементов водостока. Каждая деталь водосточной системы имеет оригинальные ребра на внешней поверхности, которые обуславливают плавный переход от одного элемента к другому. Эта технология производства была разработана компанией «Альта-Профиль» совместно с ведущими дизайнерами автомобильной промышленности Германии. Благодаря этому, водосточная система «Альта-Профиль» привлекает внимание своей красотой и оригинальностью дизайна.

Одним из главных преимуществ водосточной системы «Альта-Профиль» является большой диаметр водосточного желоба (125 мм) и большая толщина стенок желоба (1,6 мм), именно поэтому он тяжелее на 40% импортных и российских аналогов. Это обеспечивает высокую механическую прочность водостока, что позволяет выдерживать большие снеговые нагрузки, а также увеличивает пропускную способность.

Все элементы водосточной системы «Альта-Профиль» имеют продольные ребра жесткости, которые увеличивают прочность водостока, улучшают характеристики потока, уменьшают риск образования заторов, так как эти ребра снижают возможность налипания грязи и листьев на стенки элементов водостока.

Все комплектующие элементы водостока имеют специальные пазы на внутренней стороне для резинового уплотнителя. Это позволяет обеспечить более надежное соединение деталей и препятствует смещению уплотнителя. Благодаря принципу защелкивания, водосточная система «Альта-Профиль» является самой жесткой системой, неподверженной деформациям, температурным колебаниям и линейным расширениям.

Некоторые элементы водосточной системы имеют поперечные ребра жесткости, которые увеличивают прочность водостока. Также на внутренней стороне элементов водостока нанесены ограничители с надписью «STOP», за пределы которых нельзя вставлять элементы, так как это может привести к неправильному соединению деталей и уменьшению прочности водосточной системы.

Одним из ноу-хау от компании «Альта-Профиль» является изготовление универсальной пластиковой заглушки для водосточной системы. Благодаря своей универсальности и системе крепления, данный элемент водостока превосходит аналоги конкурентов.

Компания «Альта-Профиль» предлагает Вашему вниманию уникальную новинку — новый регулируемый угол желоба. Уникальность данного элемента обусловлена его способностью менять угол соединения двух желобов от 125 до 145 градусов, в зависимости от конструкции здания.

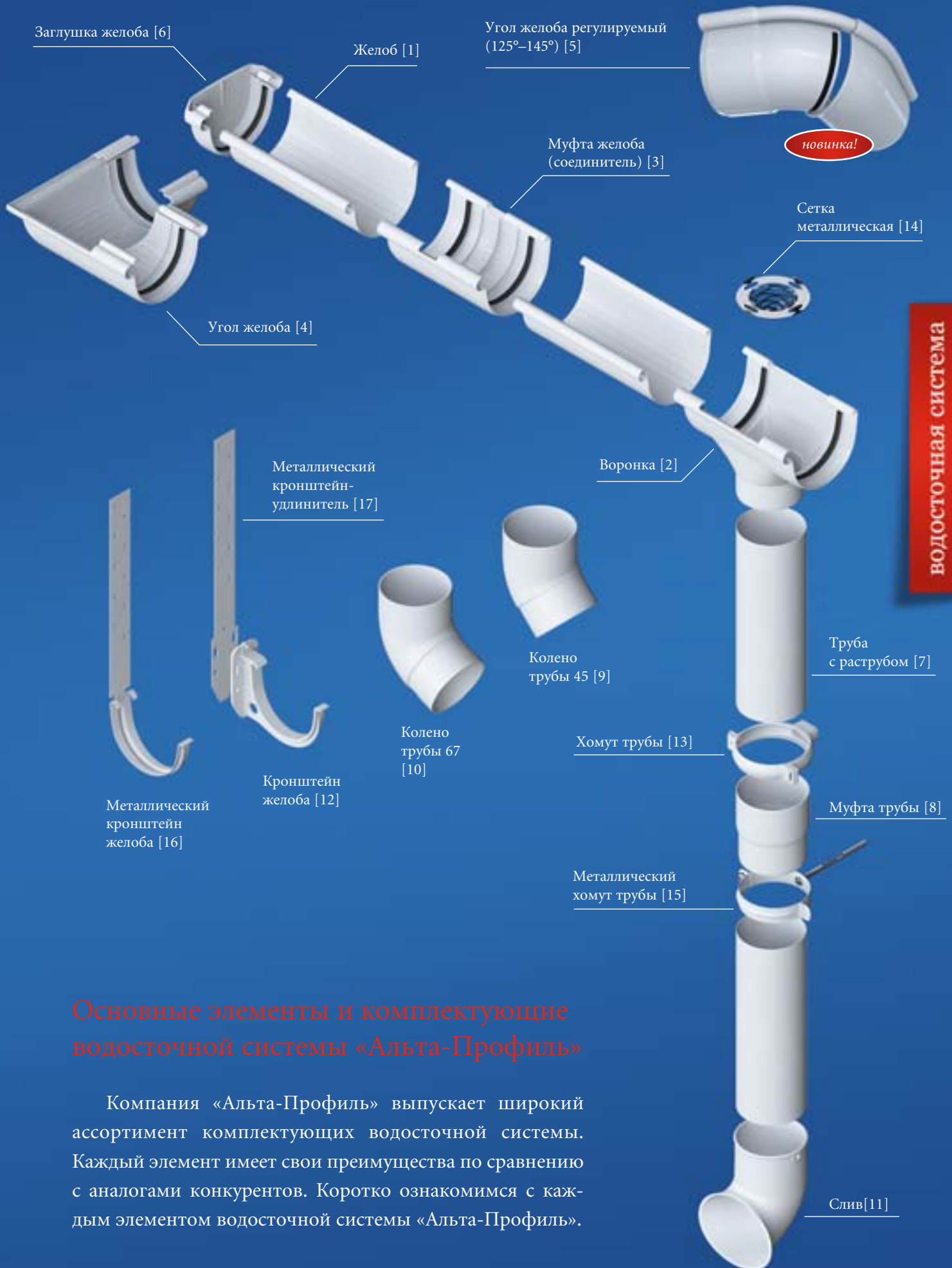
Компания «Альта-Профиль» выпускает не только пластиковые крепежные элементы, но и металлические. Металлические кронштейны позволяют выдерживать значительные силовые нагрузки, так как основная нагрузка приходится на эти детали.

Компания «Альта-Профиль» имеет широкий спектр различного оборудования, среди которого имеется специальная муфтовая машина. Данное оборудование позволяет расширять диаметр с торца трубы. Это дает возможность соединять трубы друг с другом без применения муфты трубы. Таким образом, в ходе монтажа можно уменьшить количество соединений водосточной системы.

Водосточная система «Альта-Профиль» обеспечивает качественный водоотвод с крыш любых строений: от небольших домиков и коттеджей до промышленных зданий.

Водосточная система «Альта-Профиль» характеризуется легкостью и простотой установки. Инструкция доступна и понятна каждому. Не требуя специальных знаний, монтаж проводится быстро и без особых усилий.

Компания «Альта-Профиль» применяет специальную упаковку для водосточной системы, чтобы не было возможных повреждений при хранении и доставке продукции. Более подробно об упаковке Вы сможете прочитать в разделе «Упаковка водосточной системы «Альта-Профиль».



Основные элементы и комплектующие водосточной системы «Альта-Профиль»

Компания «Альта-Профиль» выпускает широкий ассортимент комплектующих водосточной системы. Каждый элемент имеет свои преимущества по сравнению с аналогами конкурентов. Коротко ознакомимся с каждым элементом водосточной системы «Альта-Профиль».

1. Желоб водосточный



длина:	3 м и 4 м
диаметр:	125 мм
толщина:	1,6 мм

Предназначен для сбора и отвода осадков с поверхности крыши. Желоб, произведенный компанией «Альта-Профиль», имеет свои особенности, что выражает его явные преимущества. Во-первых, большой диаметр (125 мм) обеспечивает большую пропускную способность. Чем меньше диаметр, тем больше будет разбрызгиваться вода. А специальные закругления по краям желоба (которые хорошо видны на рисунке) защищают от излишнего разбрызгивания воды.

Во-вторых, закругления выполняют функцию дополнительных ребер жесткости для более плотного защелкивания элементов водостока.

В-третьих, невооруженным глазом видно (рис. 2), что один край желоба на 3 мм ниже другого. Это сделано специально для того, чтобы во

время сильного напора воды и случайного засора сливного отверстия, вода самостоятельно переливалась через нижний край желоба, т. е. от стены дома, что предотвращает попадание воды на стену здания. Это одна из уникальных разработок компании «Альта-Профиль».

В-четвертых, желоб обеспечен системой антиналипания листвы, т. е. имеет специальные продольные ребра жесткости, которые увеличивают скорость потока и не задерживают грязь и листву на стенках желоба.

Компания «Альта-Профиль» выпускает желоба (как белые, так и коричневые) с внутренней поверхностью молочного цвета. Это сделано специально, чтобы избежать перегрева, так как молочный цвет отражает солнечные лучи. В результате внутренняя поверхность желоба нагревается лишь незначительно, и желоб сохраняет свою форму неизменной на протяжении всего срока эксплуатации.

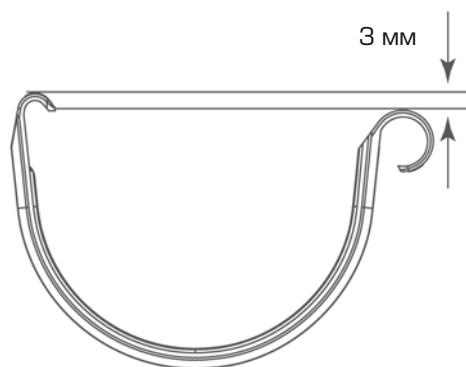


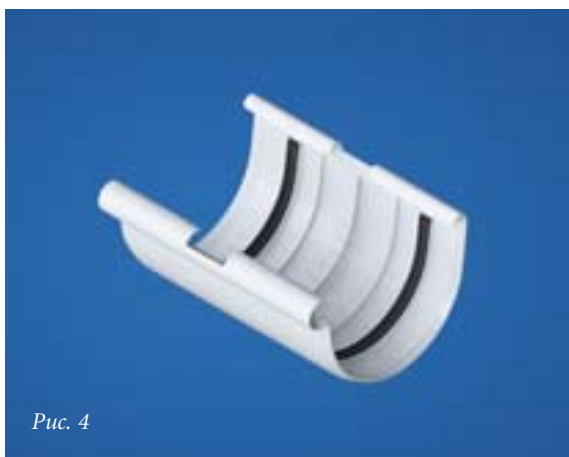
Рис. 2. Поперечное сечение желоба.

2. Воронка

Обеспечивает направленное перетекание воды из желоба в водосточную трубу. Дизайн воронки существенно отличается от импортных аналогов. На внешней стороне воронки нет выступов, зато имеются специальные ребра, которые подчеркивают красоту и оригинальность всей системы в целом, а также обеспечивают плавный переход к другому элементу водосточной системы.



3. Муфта желоба



длина

200 мм

Предназначена для соединения отдельных желобов в единую систему. На внутренней стороне муфты имеются специальные ограничители с надписью «STOP», которые специально ограничивают ту зону, в пределах которой нельзя соединять элементы. Это объясняется тем, что в процессе эксплуатации водостоков возможны линейные расширения. При плотной состыковке происходит изменение формы водосточной системы, поэтому необходимо оставлять зазор в 2-3 см между желобами.

Также на внутренней стороне имеются ребра жесткости, которые предназначены для лучшей фиксации концов желоба и предотвращения его перегиба при монтаже. Именно поэтому они выполняют функцию дополнительных ребер жесткости.

4. Угол желоба 90



Предназначен для соединения двух систем желобов под углом 90 градусов. Данный угол универсален, поскольку его можно использовать как для внешнего соединения, так и для внутреннего. Такая универсальность обеспечивается благодаря закруглениям по краям угла. Это очень хорошо видно из рисунка 5. Таким образом, Вы сами можете создать себе тот угол, который вам необходим, соблюдая все рекомендации при соединении.

На внутренней стороне угла желоба имеются специальные ограничители с надписью «STOP», которые специально ограничивают ту зону, дальше которой вставлять желоба запрещается (рис. 6).

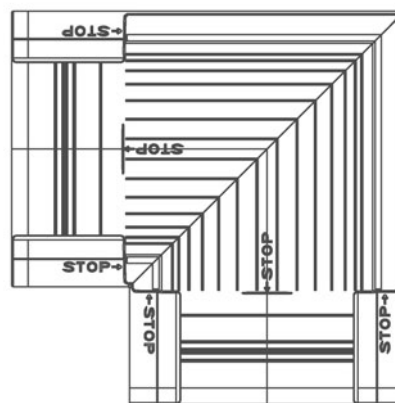


Рис. 6. Угол желоба. Вид сверху.

5. Угол желоба регулируемый (125°–145°)

Предназначен для соединения двух систем желобов под разным углом – от 125 до 145 градусов. Теперь вы сможете с легкостью задать ту форму угла, которая вам необходима, без применения дополнительных элементов. Угол легко раздвигается и собирается, что гораздо облегчает монтаж системы в целом. Также на внутренней стороне угла желоба имеются специальные ограничители с надписью «STOP», которые специально ограничивают ту зону, дальше которой вставлять желоба запрещается.



Рис. 7

6. Заглушка желоба универсальная



Рис. 8

В некоторых местах водосточная система имеет конечные участки, герметичность которых нужно обеспечить. Для этого специально применяется заглушка желоба. Компания «Альта-Профиль» производит заглушку универсальную, которая закрывает любой торец желоба.

Заглушка имеет выпуклую форму, которая придает красоту и неповторимость водосточной системе. На внутренней стороне заглушки имеются специальные «усики», благодаря которым она надежно фиксируется на желобе в трех точках.

7. Труба водосточная

Обеспечивает отвод воды, осадков на землю или в дренажную систему. Для соединения двух труб используется специальный элемент — муфта трубы (об этом речь пойдет дальше).

Компания «Альта-Профиль» выпускает два вида водосточных труб: без раструба и с раструбом.

Труба без раструба производится стандартной длины (3 м и 4 м). В процессе монтажа возникает необходимость использования муфты трубы, чтобы соединить трубы в единую систему.

Достоинством трубы с раструбом является отсутствие необходимости использования соединяющих элементов, т. к. на конце трубы имеется расширение (производится с помощью муфтовой машины). Благодаря раструбу, одна труба надежно фиксируется с другой трубой.

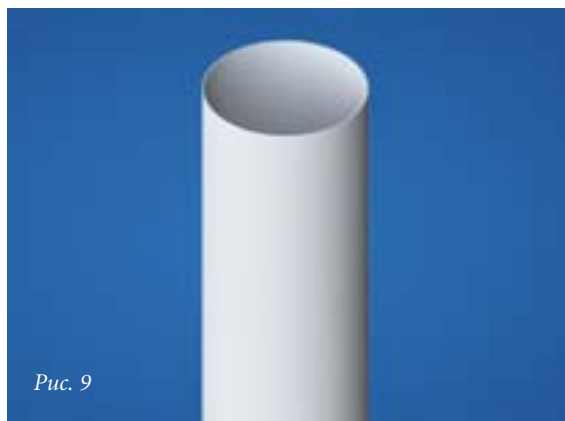


Рис. 9

длина	3 м / 4 м
диаметр	95 мм

Трубы с раструбом производятся различной длины от 1 м до 4 м, всё зависит от пожелания заказчиков.

8. Муфта трубы

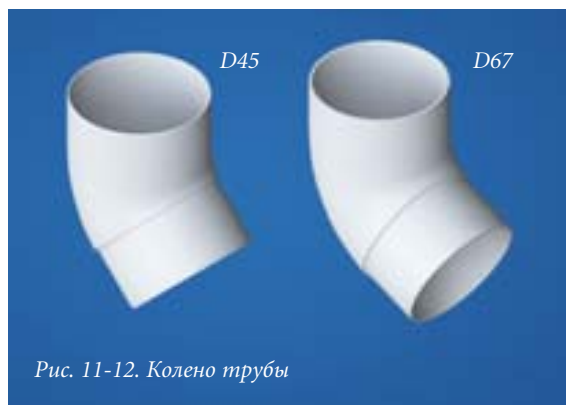


Применяется для соединения двух водосточных труб или трубы непосредственно с воронкой.

длина	114 мм
диаметр малый	95 мм
диаметр большой	98 мм

9/10. Колено трубы 45/67

Предназначены для обеспечения перехода от воронки к водосточной трубе или от одной трубы к другой, а также для обхода выступающих частей здания. Угол наклона колен измеряется отклонением от вертикальной оси.



11. Слив

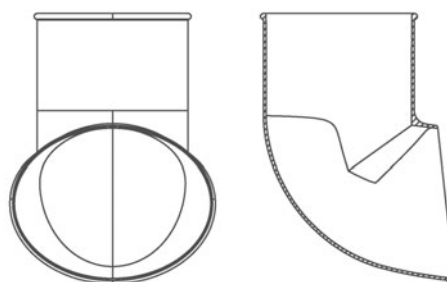


Рис. 14. Слив (вид спереди и сбоку).

Предназначен для отвода воды из водосточной системы на землю или в дренаж. Отличительной особенностью слива водосточной системы «Альта-Профиль» является то, что раструб выполнен в форме овала, а не круглый, как обычно (рис. 14).

Достоинство этой уникальной разработки заключается в том, что при вытекании воды в холодное время замерзание происходит медленнее, чем у обычной системы, так как площадь выходного отверстия эллипса на 30% больше, чем площадь круга.

12. Кронштейн желоба пластиковый

Пластиковый кронштейн предназначен для крепления желобов к вертикальной лобовой доске. В тех местах, где не предусмотрено крепление кронштейнов к лобовой доске, в силу различных причин, но Вы хотите установить пластиковый кронштейн, рекомендуем использовать металлический кронштейн-удлинитель (см. рис. 21).

Кронштейны устанавливаются на расстоянии 60 см. друг от друга. Кронштейн имеет внизу специальное небольшое отверстие, предназначенное для фиксации проводки, а также, в некоторых случаях, при украшении дома гирляндами.



Рис. 15

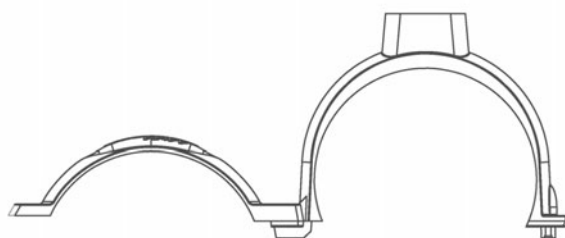


Рис. 17. Хомут трубы (открытый, вид сверху).

13. Хомут трубы пластиковый



Рис. 16

Прочно и надежно фиксирует водосточную трубу к стене. Достоинством хомута трубы является то, что он разбирается. В него легко вставляется труба и надежно фиксируется специальным креплением (винтом). Для более плотного соединения с трубой, в особенности первого верхнего хомута, в него рекомендуется вклеивать резинку-уплотнитель, которую вы можете приобрести у торговых представителей компании «Альта-Профиль».

14. Сетка защитная металлическая

Обеспечивает защиту водосточной трубы от падающих листьев и мусора.

Компания «Альта-Профиль» выпускает также металлический кронштейн желоба, металлический хомут трубы и металлический кронштейн-удлинитель. Они способны выдерживать большие нагрузки. Металлические крепежные элементы имеют ребра жесткости, что усиливается их способность выдерживать большие нагрузки. В металлических фитингах резиновый уплотнитель можно не использовать.



Рис. 18



Рис. 19

15. Хомут трубы металлический

Предназначен для надежной фиксации водосточной трубы к стене.

16. Кронштейн желоба металлический

В тех местах, где не предусмотрено крепление кронштейнов к лобовой доске, так как зачастую она используется как декоративный элемент, применяется металлический кронштейн. Он предназначен для крепления желобов к стропилам крыши.



Рис. 20



Рис. 21

17. Металлический кронштейн-удлинитель

Предназначен для крепления пластикового кронштейна желоба к стропилам крыши.

Расчет водосточной системы «Альта-Профиль»

1. Расчет количества желобов

Количество желобов определяется по периметру карниза. «Альта-Профиль» выпускает желоба длиной 3 и 4 метра. Зная периметр, Вы можете рассчитать количество желобов.

2. Расчет количества муфт (соединителей) желобов

Муфты желобов используются для соединения водосточных желобов в единую систему. Количество муфт желобов определяется исходя из количества желобов, так как на два желоба необходима одна муфта.

3. Расчет количества кронштейнов для крепления желоба

В водосточной системе «Альта-Профиль» кронштейны желобов рекомендуется крепить на расстоянии 60 см. друг от друга. Необходимо учитывать также то, что мы настоятельно рекомендуем устанавливать кронштейны в непосредственной близости с обеих сторон муфты желоба, воронки, угла. Количество кронштейнов желоба рассчитывается исходя из суммы длин всех желобов и количества используемых фитингов (муфт желобов, воронки, углов).

4. Расчет количества заглушек желоба

Заглушки устанавливаются на торец желоба. На каждую конечную систему желобов требуется две заглушки.

5. Расчет угла желоба 90° и угла желоба регулируемого (125°-145°)

Угол желоба рассчитывается в зависимости от количества поворотов водосточной системы.

6. Расчет количества водосточных воронок

Количество воронок равно числу водосточных сливов.

7. Расчет количества водосточных труб

Водосточные трубы «Альта-Профиль» выпускаются длиной 3 м и 4 метра. Для определения количества водосточных труб необходимо знать высоту земли до карнизного свеса и как будет производиться водослив (на землю или в дренаж).

8. Расчет колена трубы

Расчет колена трубы зависит от количества выступающих частей здания и от количества водосточных сливов.

9. Расчет количества муфт трубы

Муфта трубы используется для соединения водосточных труб друг с другом. Количество муфт определяется общим количеством водосточных труб. Сколько соединений труб Вы хотите сделать, столько муфт Вам потребуется.

10. Расчет количества хомутов трубы

Хомуты трубы устанавливаются на расстоянии 180 см друг от друга. Их количество зависит от общей суммы длин всех водосточных труб.

11. Расчет сетки металлической

Сетка защищает водосточные трубы от попадания листьев и мусора. На каждую водосточную воронку необходимо по 1 шт. сетки. Но необходимо помнить, что засорение сетки листвой и прочим мусором значительно ухудшает пропускную способность желоба. Поэтому стоит устанавливать сетку в воронку или не стоит, решать Вам.

12. Расчет количества сливов

Количество сливов зависит от количества водосточных стояков. На каждый стояк по одному сливу.



Инструкция по монтажу водосточной системы «Альта-Профиль»

Необходимые инструменты и приспособления для монтажа:

- рулетка, линейка, карандаш (используются при разметке);
- гвозди, шурупы, молоток, отвертка;
- дрель, шуруповерт, универсальная биметаллическая коронка фирмы «Stayer» (диаметр 102 мм);
- шпагат или шнур (используются во время установки кронштейнов);
- ножовка по металлу.

Преимуществом монтажа водосточной системы «Альта-Профиль» является то, что возможно 2 способа установки водостока. Первый способ — это сбор всей системы на земле, т. е. горизонтально, а затем система аккуратно вставляется в кронштейны, установленные по периметру здания. Этот способ идеально подходит для маленьких домов и небольших площадей отделки.

Второй способ более распространенный. Заключается он в поэтапной сборке всей водосточной системы непосредственно на здании. Монтаж осуществляется строго по принципу «сверху-вниз». Более подробно рассмотрим этот способ монтажа.

Вся работа начинается непосредственно с установки кронштейнов желоба. Использование пластиковых или металлических кронштейнов зависит от того, как Вы собираетесь крепить водосточную систему: к стропилам крыши (или обрешётку) или к лобовой доске. Для крепления к стропилам необходимо использовать только металлические кронштейны желоба и металлический кронштейн-держатель. Для установки на лобовую доску можно применять пластиковые кронштейны желоба.



1. Установка металлических кронштейнов желоба



Рис. 1

При креплении первого и последующих металлических кронштейнов необходимо учитывать минимальный технологический зазор между лобовой доской и вертикальной частью кронштейна не менее 20 мм. Оба крайних кронштейна устанавливаются на расстоянии около 15 см от краев крыши. Далее натяните шнур между наружными концами этих кронштейнов, выровняйте по нему остальные кронштейны через каждые 60 см друг от друга с учетом направления отвода воды, чтобы обеспечить необходимый уклон.

2. Установка пластикового кронштейна желоба на лобовую доску.

Перед началом работы убедитесь, что лобовая доска установлена ровно; неровная поверхность доски может значительно исказить внешний вид водостока.

Лобовая доска и кронштейны должны крепиться строго перпендикулярно горизонтальной поверхности земли. В противном случае, иное расположение лобовой доски и кронштейнов может привести к деформации элементов водосточной системы при её монтаже.

Отметьте на лобовой доске места установки кронштейнов желоба.

Прикрепите первый и последний кронштейн желоба. Оба крайних пластиковых кронштейна устанавливаются на расстоянии 150 мм от краев крыши. Далее натяните шпагат между наружными концами этих кронштейнов. Остальные кронштейны устанавливаются с шагом около 60 см и крепятся при помощи шурупов. При установке кронштейнов не забывайте, что необходимо делать уклон для отвода воды к воронке.

3. Установка желоба

Вставьте желоб в кронштейн и надавите на него вниз, пока желоб не встанет на место со щелчком (рис. 3).

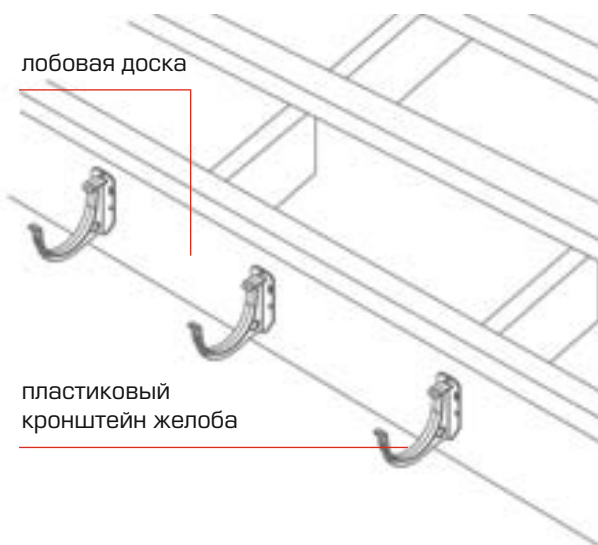


Рис. 2

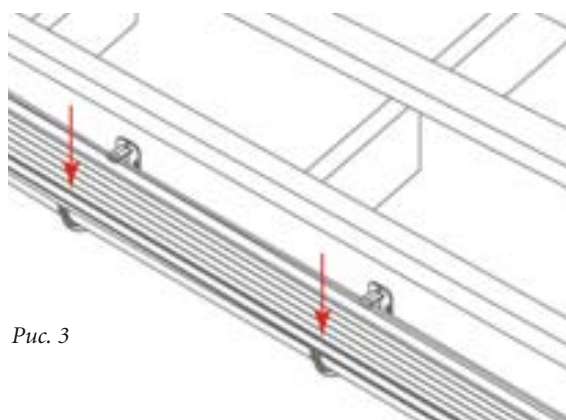


Рис. 3

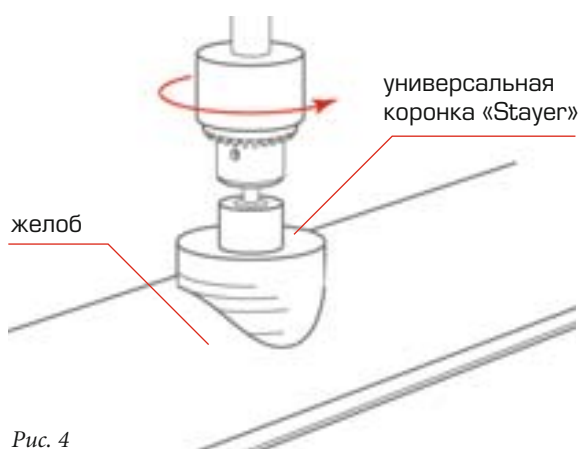


Рис. 4

4. Установка воронки

Прежде чем установить воронку, Вы должны определиться с местом её расположения. Необходимо, чтобы желоб, на котором будет крепиться воронка, был строго цельковым, т. е. желоб не должен состоять из отдельных частей, и отверстие под воронку должно вырезаться в желобе (рис. 5).

Затем установите воронку на нужное место желоба. Отметьте на желобе диаметр отверстия воронки. С помощью универсальной биметаллической коронки фирмы «Stayer» (диаметр — 102 мм.) выпиливание сливного отверстия проходит быстро и чисто (рис. 4). Рекомендуется работать на малых оборотах, и делать несколько витков назад, чтобы пластик становился более мягким. С отрезанной кромки удалить заусенцы. Зацепите кромку воронки за задний край желоба и заведите его за передний край желоба до характерного щелчка.

При установке воронки очень важно, чтобы кронштейны крепления желоба монтировались с двух сторон воронки и как можно ближе к её краям (рис. 5).

При недостатке места для размещения второго кронштейна крепления желоба (как показано на рис. 6), допускается его отсутствие. В этом случае, важно, чтобы желоб был цельковым, и сливное отверстие вырезалось в нем. Правильная установка воронки на цельковый желоб и поддержка её кронштейнами обеспечит необходимую прочность при снеговых нагрузках.

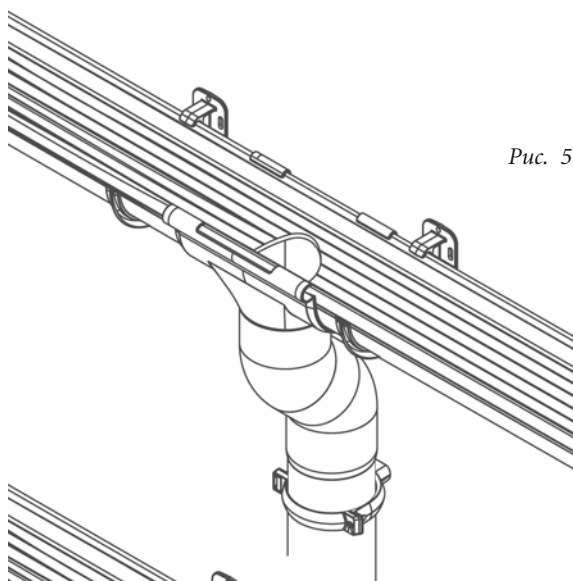


Рис. 5

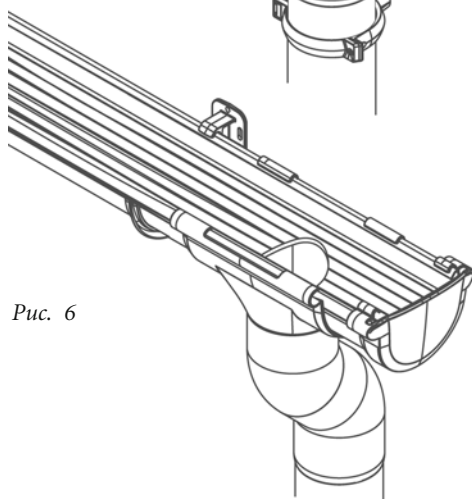


Рис. 6

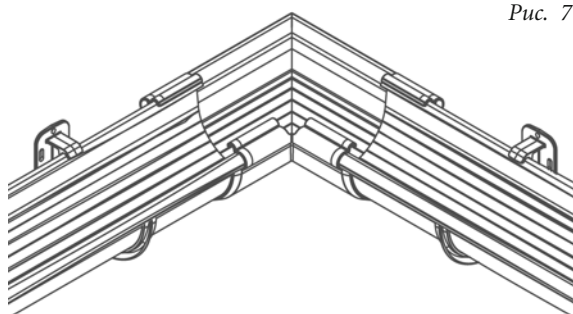


Рис. 7

5. В отверстие воронки вставьте металлическую сетку (необязательно)

6. Установка муфт желобов

На внутренней стороне муфты имеются специальные ограничители с надписью «STOP», которые специально ограничивают ту зону, в пределах которой нельзя соединять элементы. Так как в процессе эксплуатации водосточной системы возможны линейные расширения.

На месте стыка желобов зацепите кромку муфты за задний край желоба, а затем заведите переднюю кромку элемента за передний край желоба и защелкните в замок.

С обеих сторон муфты желоба в непосредственной близости от неё также необходимо устанавливать кронштейны желоба для придания необходимой прочности системе.

7. Установка универсального угла желоба

При креплении углового элемента кронштейны желоба должны монтироваться как можно ближе к его краям (рис. 7).

На внутренней стороне угла желоба имеются специальные ограничители с надписью «STOP», которые специально ограничивают ту зону, дальше которой вставлять желоба запрещается. Вставьте один край желоба в угол в специальные закругления по краям угла до защелкивания и до ограничительной линии «STOP». Другой край угла аналогичным образом соедините с другим желобом.

В случае если угол здания или сооружения более 90°, и Вам необходимо установить желоб по всему периметру, то используется следующая комбинация. На стенке собирающего желоба вырезается отверстие с помощью универсальной биметаллической коронки фирмы «Stayer». В это отверстие вставляется второй желоб под заданным углом. Торец собирающего желоба закрывается заглушкой.

8. Установка регулируемого угла желоба

При установке угловых элементов важно помнить, что кронштейны желоба должны монтироваться как можно ближе к их краям.

На внутренней стороне угла желоба имеются специальные ограничители с надписью «STOP», которые специально ограничивают ту зону, дальше которой вставлять желоба запрещается. Вставьте один край желоба в угол в специальные закругления по краям угла до защелкивания и до ограничительной линии «STOP». Отрегулируйте нужный вам угол. И аналогичным образом соедините край угла с другим желобом.

9. Установка заглушки

Установите на торец желоба заглушку. На внутренней стороне заглушки имеются специальные «усики», благодаря которым она надежно фиксируется на желобе в трех точках (рис. 8).

Компания «Альта-Профиль» производит заглушку универсальную, которая закроет любой торец желоба.

10. Установка колена трубы

Колена устанавливаются по направлению стока. Угол наклона колен измеряется отклонением от вертикальной оси (рис. 9).

11. Установка водосточной трубы

Монтаж водосточной трубы начинается после установки колена. Верхний конец трубы вставляется в раструб колена. Крепление трубы к стене осуществляется при помощи хомутов трубы (установку хомутов трубы см. ниже). Расстояние между хомутами не должно превышать 180 см.

Установка водосточных труб зависит от правильности установки системы желобов и сопутствующих фитингов. Для строго вертикального расположения водосточной трубы необходимо, чтобы кронштейны крепления желоба крепились строго вертикально по отвесу.

Рис. 8

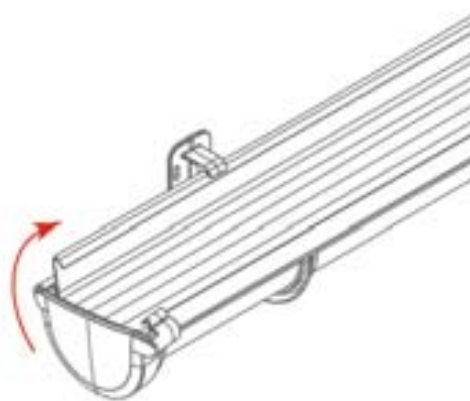


Рис. 9



ВНИМАНИЕ: допускается небольшое отклонение нижней части трубы от вертикали только от стены дома, но, ни в коем случае, не наоборот.

12. Установка хомутов трубы

Верхний хомут устанавливается непосредственно под коленом водосточной трубы (рис. 5). Откройте хомут трубы, отогнув его часть. Вставьте трубу до характерного щелчка. Затем зафиксируйте трубу, защелкнув хомут, и закрепив шурупом (рис. 10).

ВНИМАНИЕ: Мы рекомендуем при установке верхнего хомута под коленом водосточной трубы использовать резиновый уплотнитель, который можно купить у торговых представителей компании «Альта-Профиль». Данная процедура необходима для более прочного крепления элементов слива водосточной системы. При этом на трубе плотно должен фиксироваться только верхний хомут, остальные хомуты устанавливаются с зазором, для обеспечения возможного хода трубы при линейном расширении.



13. Установка муфты трубы

Для соединения двух труб используется муфта трубы.

14. Установка слива

Слив имеет отверстия для саморезов, чтобы надежно закрепить на конце водосточной трубы (рис. 11).

На этом монтаж водосточной системы можно считать законченным.

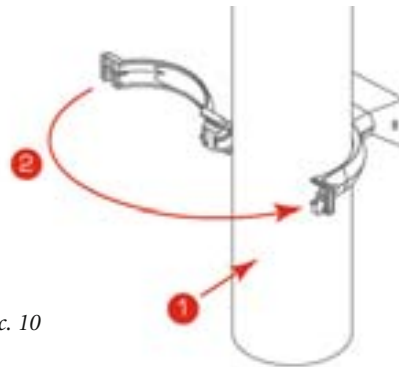


Рис. 10



Рис. 11

Упаковка и хранение водосточной системы «Альта-Профиль»

Большое значение компания «Альта-Профиль» уделяет упаковке основных элементов и комплектующих водосточной системы, поскольку в процессе хранения и транспортировки возможно повреждение продукции.

Элементы водосточной системы темных цветов, в независимости от производителя, нельзя оставлять на открытом солнце по отдельности. Это не касается системы в сборе.

Мы настоятельно рекомендуем хранить все элементы водосточной системы точно таким же образом, как они пришли от поставщика, а именно: все фитинги должны храниться в коробках в вертикальном положении.

Трубы и желоба должны также храниться строго вертикально. Если нет такой возможности, то допускается хранение горизонтально, но не более 5 рядов!

Каждый желоб и труба сначала обёртываются защитной пленкой, а затем пакуются в полиэтиленовый рукав. В одном рукаве вмещается 6 штук желобов и 5 штук труб.

С фитингами обстоит дело по-другому. Каждый фитинг помещается в отдельный пакетик, а затем они расфасовываются по коробкам. В коробке помещается разное число фитингов, в зависимости от размеров:

воронка	10 шт. /короб.
колено трубы 45	12 шт. /короб.
колено трубы 67	16 шт. /короб.
слив	12 шт. /короб.
заглушка	50 шт. /короб.
муфта желоба (соединитель)	12 шт. /короб.
муфта трубы	36 шт. /короб.
угол желоба 90	8 шт. /короб.
угол желоба регулируемый (125°–145°)	8 шт./короб.
кронштейн желоба пластиковый	100 шт. /короб.
хомут трубы пластиковый	100 шт. /короб.
металлическая сетка	100 шт. /короб.
кронштейн желоба металлический	30 шт. /короб.
хомут трубы металлический	60 шт. /короб.
кронштейн-удлинитель металлический	30 шт. /короб.

Для заметок





тел. /факс:

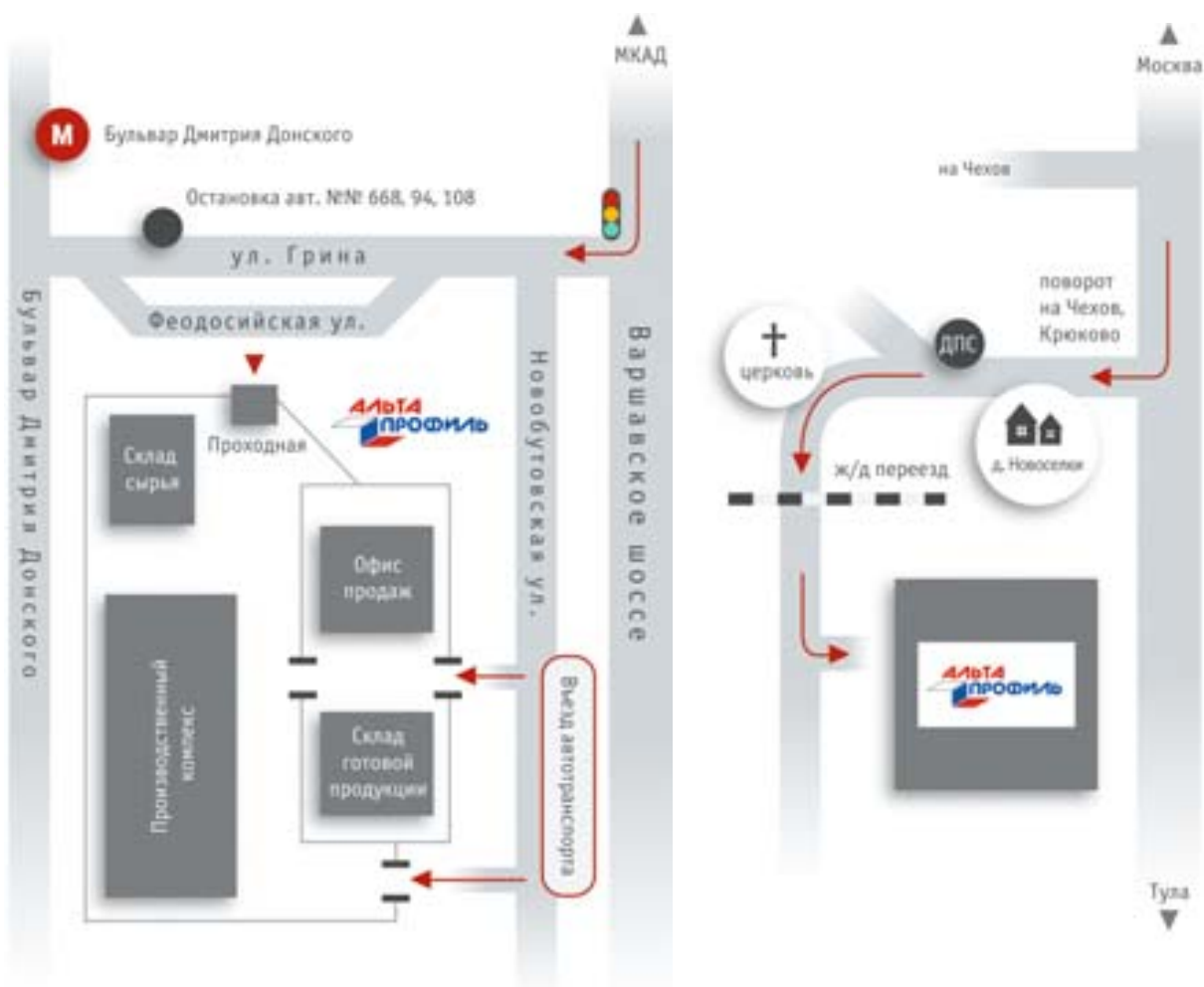
(495) 713-87-33 (495) 713-87-55

(495) 713-87-44 (495) 713-87-77

(495) 925-77-66

(многоканальный)

www. alta-profil. ru; e-mail: mail@alta-profil. ru



Адрес 1:

г. Москва, ул. Феодосийская, д. 1

На общественном транспорте:

Проезд до станции метро «Бульвар Дмитрия Донского», далее автобусами №№ 108, 94 до остановки «Микрорайон 7В «Северного Бутово», проходная завода — салатное здание с электронными часами.

Телефоны с проходной: 96-68.

Адрес 2:

Московская область,
Чеховский р-н,
пос. Крюково, ул. Заводская д. 1

Компания «Альта-Профиль» не перестает удивлять своим размахом деятельности, предлагая каждый раз новинки в мире строительной моды. Одной из новинок компании является водосточная система «Альта-Профиль», которая по своим преимуществам и характеристикам, превзошла ожидания потребителей. Водосточная система нового поколения от «Альта-Профиль» — это красиво, надежно, легко и просто.

Используя весь арсенал отделочных материалов «Альта-Профиль» для отделки дома, Вы получите массу впечатлений не только от качества продукции, но и от широкого ассортимента, который способен удовлетворить даже самые взыскательные потребности клиентов. Наша работа — забота о Вас и Вашем доме!



г. Москва, ул. Феодосийская, д. 1

тел. /факс: (495) 713-87-33, (495) 713-87-55, (495) 713-87-44,
(495) 713-87-77, (495) 925-77-66 (многоканальный)

www.alta-profil.ru, e-mail: mail@alta-profil.ru