

ПАЙДАЛАНУ БОЙЫНША БАСШЫЛЫҚ

Руководство по эксплуатации

СТАВР

Надёжен. Нацелен на результат.

МШУ-180/1700Р



Только для бытового использования
Тек тұрмыстық пайдалануға арналған

RUS

KAZ

Машина шлифовальная угловая

Қырнағыш бұрыштық машина

www.ставр.рф

Наша компания благодарит Вас за Ваш выбор и надеется, что настоящее изделие торговой марки «Ставр» будет полностью отвечать Вашим ожиданиям. Для того, чтобы Ваша покупка прослужила Вам долгое время, необходимо правильно ее использовать, хранить и проводить техническое и сервисное обслуживание, в связи с чем настоятельно рекомендуем Вам перед использованием тщательно изучить информацию, изложенную в настоящем руководстве.

ОГЛАВЛЕНИЕ

МЕРЫ ПРЕДОСТОРОЖНОСТИ	3
СОСТАВНЫЕ ЧАСТИ	6
КОМПЛЕКТ ПОСТАВКИ	6
ПОДГОТОВКА К РАБОТЕ	7
ЭКСПЛУАТАЦИЯ	8
ХРАНЕНИЕ И ОБСЛУЖИВАНИЕ	9
УТИЛИЗАЦИЯ	9
СРОК СЛУЖБЫ	9
ГАРАНТИЙНЫЕ УСЛОВИЯ	9
ТЕХНИЧЕСКИЕ ХАРАКТЕРИСТИКИ	11
САҚТЫҚ ШАРАЛАРЫ	12
ЖҰМЫСҚА ДАЙЫНДАУ	15
ПАЙДАЛАНУ	15
САҚТАУ ЖӘНЕ ТЕХНИКАЛЫҚ ҚЫЗМЕТ КӨРСЕТУ	16
ҚЫЗМЕТ МЕРЗІМІ	16
КӨДЕГЕ ЖАРАТУ	16
КЕПІЛДІК ШАРТТАР	16
ТЕХНИКАЛЫҚ СИПАТТАМАЛАРЫ	18

Уважаемый покупатель!

При покупке электроинструмента необходимо удостовериться в его работоспособности. Также необходимо проверить комплектацию и наличие штампа торгующей организации, даты продажи и подписи продавца с номером модели и серийным номером на гарантийном талоне, являющемся неотъемлемой частью настоящего руководства.

НАЗНАЧЕНИЕ ИЗДЕЛИЯ, ОБЛАСТЬ ПРИМЕНЕНИЯ

Машина шлифовальная угловая МШУ-180/1700Р применяется для резки и шлифования материалов в рамках бытовых нужд. Обращаем Ваше внимание на то, что данный инструмент не предназначен для тяжелых и профессиональных работ. Использование инструмента не по назначению является основанием для отказа в гарантийном ремонте.

МЕРЫ ПРЕДОСТОРОЖНОСТИ

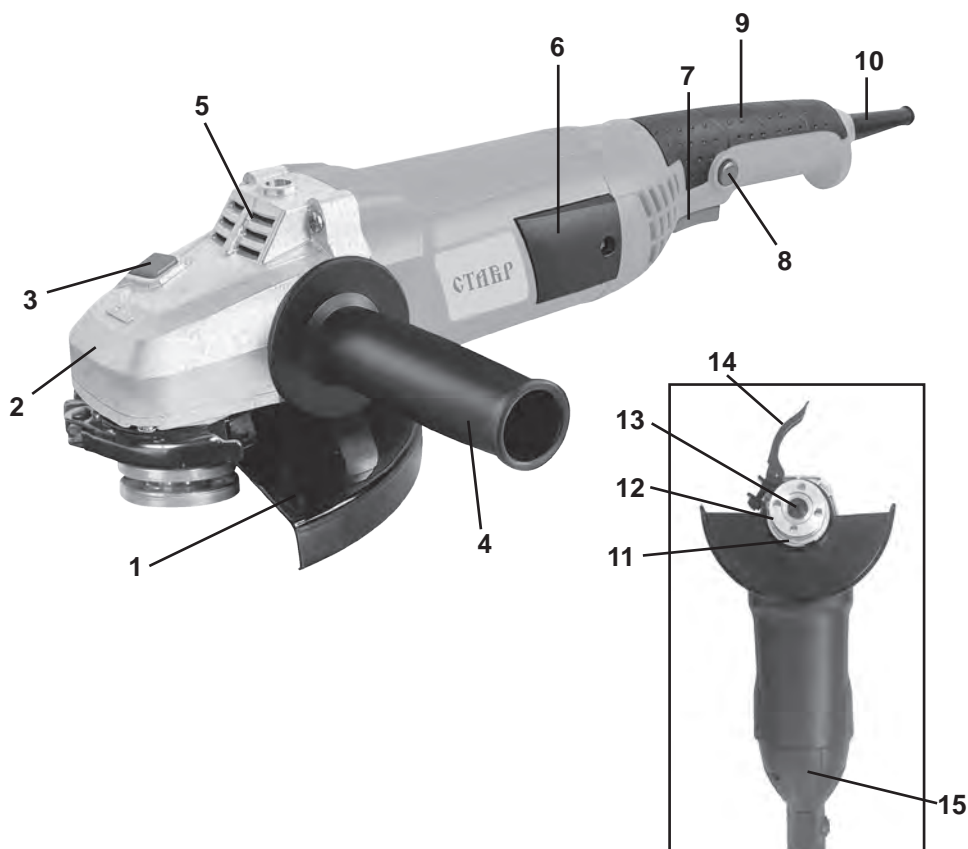
1. Не используйте электроинструмент для любых иных целей, кроме указанных в данном руководстве.
2. Не допускайте использования электроинструмента неквалифицированными, несовершеннолетними лицами или людьми с недостаточными для использования электроинструмента физическими данными. В случае передачи электроинструмента другим лицам подробно расскажите о правилах его использования и дайте ознакомиться с настоящим руководством.
3. Не погружайте электроинструмент или отдельные его части в воду или другие жидкости.
4. Не используйте электроинструмент, если есть риск возгорания или взрыва, например, вблизи легковоспламеняющихся жидкостей или газов.
5. Переносите электроинструмент, держа его только за основную рукоятку.
6. Не переносите электроинструмент во включенном состоянии.
7. Не допускайте присутствия детей, животных или посторонних в рабочей зоне.
8. Убедитесь в том, что параметры сети соответствуют параметрам, указанным на электроинструменте и в настоящем руководстве.
9. Подключайте электроинструмент к сети только после того, как Вы убедитесь, что выключатель находится в положении «Выкл».
10. При работе с электроинструментом пользуйтесь средствами индивидуальной защиты. В случае необходимости воспользуйтесь специальными перчатками, очками и наушниками.
11. При работе рекомендуется надевать подходящую одежду, чтобы никакие части не контактировали с инструментом. Также убедитесь, что на Вас нет ничего, что могло бы помешать работе или вызвать нежелательные последствия.
12. В целях Вашей безопасности настоятельно не рекомендуется работать с ненадежно закрепленной обрабатываемой деталью или неустойчивой поверхностью. Обеспечьте надежную фиксацию обрабатываемой поверхности или детали, например, с помощью тисков.
13. Подводите электроинструмент к обрабатываемой детали/поверхности только во включенном состоянии.
14. При работе следует крепко держать электроинструмент за обе рукоятки.
15. Ничего, кроме обрабатываемой поверхности или детали, не должно касаться движущихся частей электроинструмента.
16. Не допускайте нагрузку электроинструмента, вызывающую его остановку.
17. Запрещается устанавливать электроинструмент стационарно (например, зажимать в тиски).
18. Не оставляйте включенный электроинструмент без внимания.
19. Не кладите электроинструмент сразу же после отключения, дождитесь полной остановки двигателя.
20. Всегда старайтесь держать электроинструмент так, чтобы искры, пыль и мелкие частицы не летели в Вашу сторону.
21. Избегайте попадания сетевого кабеля на обрабатываемую электроинструментом поверхность.
22. Держите сетевой кабель вдали от источника нагрева, масла и острых предметов.
23. Не прикасайтесь во время работы с инструментом к заземленным предметам (например, трубопроводам, радиаторам отопления, газовым плитам, холодильнику).
24. Для отключения электроинструмента от сети держитесь за штекер сетевого кабеля.

25. Всегда отключайте электроинструмент от электросети, когда Вы его не используете, а также:
 - в случае любых неполадок;
 - перед сменой дисков или чисткой;
 - перед сменой положения защитного кожуха;
 - после окончания работ.
26. Не пользуйтесь электроинструментом после его падения или если на нем видны какие-либо следы повреждения. Обратитесь в авторизованный сервисный центр для диагностики и ремонта.
27. При повреждении сетевого кабеля во избежание опасности его должен заменить изготовитель, его агент или аналогичное квалифицированное лицо. Замена сетевого кабеля осуществляется в авторизованном сервисном центре согласно действующему тарифу.
28. Работа и техобслуживание должны осуществляться строго в соответствии с данным руководством.
29. Для ремонта и техобслуживания обращайтесь только в сервисные центры.
30. Не используйте чистящие средства, которые могут повредить инструмент (бензин и прочие агрессивные вещества).
31. Не разрешайте детям контактировать с электроинструментом.
6. Не работайте с электроинструментом без установленной дополнительной рукоятки.
7. Запрещено использовать диски, параметры предельно допустимых оборотов которых меньше, чем максимальное число оборотов шпинделя инструмента на холостом ходу.
8. Запрещено использовать поврежденные, износившиеся, некруглые или вызывающие сильную вибрацию отрезные или шлифовальные диски.
9. Будьте осторожны при введении отрезного диска в уже сделанный пропил. Не допускайте защемления диска, во избежание неконтролируемого выхода из прорези.

ВНИМАНИЕ! НИ В КОЕМ СЛУЧАЕ НЕ СЛЕДУЕТ ИСПОЛЬЗОВАТЬ ЭЛЕКТРОИНСТРУМЕНТОМ В СОСТОЯНИИ АЛКОГОЛЬНОГО ИЛИ НАРКОТИЧЕСКОГО ОПЬЯНЕНИЯ ИЛИ В ИНЫХ УСЛОВИЯХ, МЕШАЮЩИХ ОБЪЕКТИВНОМУ ВОСПРИЯТИЮ ДЕЙСТВИТЕЛЬНОСТИ, И НЕ СЛЕДУЕТ ДОВЕРЯТЬ ЭЛЕКТРОИНСТРУМЕНТОМ ЛЮДЯМ В ТАКОМ СОСТОЯНИИ ИЛИ В ТАКИХ УСЛОВИЯХ!

ПРАВИЛА БЕЗОПАСНОГО ИСПОЛЬЗОВАНИЯ ИНСТРУМЕНТА

1. Всегда правильно и надежно фиксируйте диск на шпинделе.
2. Запрещено использовать инструмент без защитного кожуха.
3. Запрещено использовать адаптеры для установки диска на шпинделе.
4. Используйте только армированные шлифовальные и отрезные диски.
5. Не используйте отрезные диски для шлифовальных работ.



СОСТАВНЫЕ ЧАСТИ

1. Защитный кожух
2. Корпус редуктора
3. Фиксатор шпинделя
4. Дополнительная рукоятка
5. Вентиляционные отверстия
6. Крышка щеточного узла
7. Выключатель
8. Предохранитель от непроизвольного пуска
9. Основная рукоятка
10. Сетевой кабель
11. Внутренний фланец
12. Внешний фланец
13. Шпиндель
14. Фиксатор кожуха
15. Фиксатор поворота рукоятки

КОМПЛЕКТ ПОСТАВКИ

1. Руководство по эксплуатации
2. Машина шлифовальная угловая
3. Ключ для фланца
4. Защитный кожух
5. Угольные щетки (запасной комплект)
6. Дополнительная рукоятка

ПОДГОТОВКА К РАБОТЕ

1. Прежде чем подключить электроинструмент к питающей сети, убедитесь, что параметры сети отвечают требованиям, указанным в настоящем руководстве и на электроинструменте.
2. Проверьте целостность электроинструмента и сетевого кабеля.
3. При использовании удлинителя убедитесь, что он рассчитан на мощность электроинструмента.
4. Убедитесь в правильности сборки и надежности крепления всех узлов.

ВНИМАНИЕ! Перед проведением работ по техническому обслуживанию, установке/снятию диска, дополнительной рукоятки или защитного кожуха отключите электроинструмент от питающей сети.

УСТАНОВКА ЗАЩИТНОГО КОЖУХА

1. Для установки защитного кожуха (1) положите инструмент на ровную поверхность шпинделем вверх, установите защитный кожух на корпус редуктора (2) и зафиксируйте (14).
2. Для отсоединения кожуха ослабьте фиксатор и снимите его.
3. Для регулировки положения кожуха ослабьте фиксатор, переведите кожух в нужное Вам положение и снова зафиксируйте.

ПРИМЕЧАНИЕ: Кожух должен быть установлен так, чтобы избежать выброса искр в направлении лица, осуществляющего работу.

УСТАНОВКА ДОПОЛНИТЕЛЬНОЙ РУКОЯТКИ

Установите дополнительную рукоятку (4) в одно из трех резьбовых отверстий в корпусе редуктора вращая ее по часовой стрелке до полной фиксации.

УСТАНОВКА/СНЯТИЕ ДИСКА

ВНИМАНИЕ! Используйте диски только с допустимым диаметром и размером посадочного отверстия.

1. Положите инструмент на ровную поверхность шпинделем вверх.
2. Установите защитный кожух.
3. Установите внутренний фланец (11) на шпindel (13).
4. Убедитесь в том, что внутренний фланец плотно установлен на шпindel.
5. Установите отрезной или шлифовальный диск на шпindel.

ПРИМЕЧАНИЕ:

- при установке диска следите за тем, чтобы стрелка направления вращения на диске соответствовала направлению вращения шпинделя электроинструмента;
 - при установке шлифовальных дисков, выпуклая сторона внешнего фланца должна быть направлена к диску;
 - при установке отрезных дисков, выпуклая сторона внешнего фланца должна быть направлена от диска.
6. Установите внешний фланец (12) на шпindel.
 7. Нажмите и удерживайте фиксатор шпинделя (3).
 8. Вращая шпindel, найдите положение, блокирующее его.
 9. Затяните внешний фланец с помощью специального ключа.
 10. Убедитесь в том, что диск установлен правильно и надежно зафиксирован.

ВНИМАНИЕ! Фиксатор шпинделя разрешено нажимать только после полной остановки двигателя электроинструмента и отключения от питающей сети.

ПРИМЕЧАНИЕ: При работе шлифовальные и отрезные диски сильно нагреваются. Не прикасайтесь к дискам, пока они не остынут.

ЭКСПЛУАТАЦИЯ

Данная модель предназначена для эксплуатации в умеренном климате при температуре окружающей среды от +1°C до +35°C и относительной влажности воздуха не более 80%.

ВКЛЮЧЕНИЕ/ВЫКЛЮЧЕНИЕ

Для включения электроинструмента подсоедините штекер сетевого кабеля (10) к сети, нажмите предохранитель от непроизвольного пуска (8) и нажмите выключатель (7). Для отключения инструмента отпустите выключатель и отсоедините штекер сетевого кабеля от сети.

1. ЧЕРНОВОЕ (ОБДИРОЧНОЕ) ШЛИФОВАНИЕ

При черновом шлифовании достигается наилучший результат, если инструмент подводится к обрабатываемому предмету под углом в пределах от 30° до 40°.

При работе совершайте возвратно-поступательное движение с умеренным давлением на электроинструмент. Благодаря этому избегается слишком сильный нагрев и изменение цвета обрабатываемого материала/поверхности. Ни в коем случае не допускается использовать отрезные диски для чернового (обдирочного) шлифования.

Веерный шлифовальный круг:

Веерным шлифовальным диском можно обрабатывать выпуклые поверхности и профили (шлифование контуров).

Веерные шлифовальные диски обладают значительно более долгим сроком службы, имеют незначительный вес, создают меньший уровень шума, позволяют добиваться лучшего качества обработки поверхности, чем обычные шлифовальные диски.

2. ОТРЕЗНЫЕ РАБОТЫ

Отрезным кругом следует работать с умеренной подачей, соответствующей обрабатываемому материалу. При резке отрезным диском не нужно сильно давить на инструмент, перекашивать его или выполнять колебательное движение. Не останавливайте отрезной диск боковым давлением.

Всегда ведите электроинструмент против направления вращения. В противном случае возникает опасность неконтролируемого выхода из прорези.

При резке профилей или четырехгранных труб начинайте рез на наименьшем поперечном сечении.

ПРИМЕЧАНИЯ!

1. Чтобы случайно не повредить во время работы сетевой кабель, постоянно следите за его положением.
2. Будьте готовы, что при соприкосновении отрезного или шлифовального диска с деталью образуется пучок искр. Держите инструмент таким образом, чтобы кожух максимально защищал Вас.
3. Проверяйте направление вращения диска.

ХРАНЕНИЕ ТЕХНИЧЕСКОЕ ОБСЛУЖИВАНИЕ

ХРАНЕНИЕ

ВНИМАНИЕ! Хранить электроинструмент необходимо при температуре окружающей среды от 0°C до +40°C и относительной влажности воздуха не более 80% в месте, недоступном для детей.

ТЕХНИЧЕСКОЕ ОБСЛУЖИВАНИЕ

1. После работы необходимо провести очистку инструмента от абразивной пыли и других инородных веществ.
2. Для чистки корпуса не следует использовать чистящие средства, которые

могут привести к образованию ржавчины на металлических частях изделия или повредить пластиковую поверхность.

3. В результате работы угольные щетки подвергаются износу. Внимательно следите за их состоянием и своевременно заменяйте.

Для замены угольных щеток поочередно открутите крышки щеточного узла (6) и удалите износившиеся угольные щетки. Установите новые щетки и закрутите крышки щеточного узла.

УТИЛИЗАЦИЯ

При утилизации пришедшего в негодность электроинструмента примите все меры, чтобы не нанести вреда окружающей среде. Не стоит самостоятельно пытаться утилизировать электроинструмент. Настоятельно рекомендуется обратиться в специальную службу.

СРОК СЛУЖБЫ

Данное изделие при соблюдении всех требований, указанных в настоящем руководстве по эксплуатации должно прослужить не менее 3 лет.

Фирма-производитель оставляет за собой право вносить в конструкцию и комплектацию изменения, не ухудшающие эксплуатационные качества товара.

ГАРАНТИЙНЫЕ УСЛОВИЯ

Гарантийные обязательства осуществляются при наличии правильно заполненного гарантийного талона с указанием в нем даты продажи, серийного номера, печати (штампа) торговой организации, подписи продавца. При отсутствии у Вас правильно заполненного гарантийного талона мы будем вынуждены отклонить Ваши претензии. Во избежание недоразумений убедит-

ельно просим Вас перед началом работы с изделием внимательно ознакомиться с условиями эксплуатации, указанными в настоящем руководстве.

Обращаем Ваше внимание на исключительно бытовое назначение электроинструмента.

Правовой основой настоящих гарантийных условий является действующее законодательство Российской Федерации, в частности, последняя редакция Федерального закона «О защите прав потребителей» и Гражданский кодекс Российской Федерации.

Гарантийный срок эксплуатации на изделие составляет 36 месяца. Этот срок исчисляется со дня продажи через розничную сеть.

Наши гарантийные обязательства распространяются только на неисправности, выявленные в течение гарантийного срока, и обусловленные производственными, технологическими и конструктивными дефектами, т. е. допущенными по вине предприятия-изготовителя.

Гарантийные обязательства не распространяются:

А) На неисправности изделия, возникшие в результате:

1. несоблюдения пользователем предписаний руководства по эксплуатации;
2. механического повреждения, вызванного внешним или любым другим воздействием;
3. использования изделия не по назначению;
4. влияния неблагоприятных атмосферных и внешних факторов на изделие, таких как дождь, снег, повышенная влажность, нагрев, агрессивные среды, несоответствие параметров питающей электросети требованиям руководства по эксплуатации;
5. использования принадлежностей, расходных материалов и запчастей, не предусмотренных технологической кон-

струкцией данной модели;

б. попадания внутрь изделия инородных предметов или засорения вентиляционных отверстий большим количеством отходов, таких как пыль, опилки, мелкие частицы и т.п.

Б) На изделия, подвергавшиеся вскрытию, ремонту или модификации неуполномоченными на то лицами.

В) На неисправности, возникшие вследствие ненадлежащего обращения или хранения изделия, признаками чего являются:

1. наличие ржавчины на металлических элементах изделия;
2. наличие окислов коллектора двигателя;
3. обрывы и надрезы сетевого кабеля;
4. сколы, царапины, сильные потертости корпуса.

Г) На неисправности, возникшие в результате перегрузки изделия, повлекшей выход из строя электродвигателя или других узлов и деталей.

К безусловным признакам перегрузки относятся:

- деформация или оплавление деталей и узлов изделия;
- появление окалины на коллекторе электродвигателя или угольных щетках;
- одновременный выход из строя ротора и статора электродвигателя;
- потемнение или обугливание изоляции проводов.

Д) На расходные материалы, сменные детали, узлы, подлежащие периодической замене, такие как угольные щетки, ключи, защитный кожух и прочее.

Е) На изделия без читаемого серийного номера.

Обращаем ваше внимание, что доставка изделия в сервисный центр и из него осуществляется конечным потребителем (владельцем) или за его счет.

ВНИМАНИЕ! При покупке изделия

требуйте проверки комплектности и исправности, а также правильного заполнения гарантийного талона.

Фирма-производитель обращает внимание покупателей, что при эксплуатации инструмента в рамках личных нужд и соблюдений правил пользования, приведенных в данном руководстве по эксплуатации, срок службы инструмента может значительно превысить указанный в настоящем руководстве.

На детали и узлы, замененные при ремонте в авторизованном сервисном центре, предоставляется гарантия 3 месяца. Техническое освидетельствование инструмента на предмет установления гарантийного случая производится только в авторизованном сервисном центре.

Список сервисных центров можно узнать у продавца или на сайте **ставр.pdf, www.stavr-tools.ru**

ШУМОВИБРАЦИОННЫЕ ХАРАКТЕРИСТИКИ

Шумовибрационные характеристики соответствуют европейским стандартам.

Шум	Вибрация
Lpa: 97,1 dB(A)	AhD: 13,716 m/s ²
Lwa: 108,1 dB(A)	KD: 1,5 m/s ²

ТЕХНИЧЕСКИЕ ХАРАКТЕРИСТИКИ

Напряжение сети/ Частота	220 В ± 10 % / 50 Гц
Потребляемая мощность	1700 Вт
Число оборотов	8500 об/мин
Максимальный диаметр диска	180 мм
Посадочный диаметр диска	22,2 мм
Резьба шпинделя	M14
Длина сетевого кабеля	3 м
Масса	3,9 кг
Срок службы	3 года

Данное оборудование соответствует требованиям:

Технического регламента Таможенного союза ТР ТС 004/2011 «О безопасности низковольтного оборудования», утвержденный Решением Комиссии Таможенного союза от 16 августа 2011 г. №768; Технического регламента Таможенного союза ТР ТС 010/2011 «О безопасности машин и оборудования», утвержденный Решением Комиссии Таможенного союза от 18 октября 2011г. № 823; Технического регламента Таможенного союза ТР ТС 020/2011 «Электромагнитная совместимость технических средств», утвержденный Решением Комиссии Таможенного союза от 9 декабря 2011г. №879

Импортёр/уполномоченная организация на принятие претензий: ООО «Омега»
Адрес: 432006, Россия, г.Ульяновск, ул.Локомотивная, 14

Производитель: Джиангсу Хигх Хоупе Интернационал Групп Суншине Импорт анд Экспорт Корпорейшн
Адрес: 17/Ф, Цзянсу Интернационал Бизнес Мансион, №50, Чжунхуа роад, Нанкин, Китай

Сделано в КНР

Дата изготовления указана на серийном номере. В соответствии со стандартом изготовителя серийный номер содержит: номер заказа / месяц и год изготовления / порядковый номер изделия.



БҰЙЫМНЫҢ ҚОЛДАНЫЛУЫ, ҚОЛДАНЫЛУ АЯСЫ

Бұрыштық қырнағыш машина МШУ-180/1700Р тұрмыстық мұқтаждықтардың аясында кесу және қырнау үшін қолданылады. Сіздің назарыңызды аталған құралдың ауыр және кәсіби жұмыстарға арналмағанына аударамыз.

САҚТЫҚ ШАРАЛАРЫ

1. Аталған бұйымды осы нұсқаулықта аталғандардан басқа кез келген мақсаттар үшін қолданбаңыз.
2. Бұйымды біліксіз, кәмелеттік жасқа толмаған немесе бұйымды қолдануға физикалық қабілеттері жеткіліксіз тұлғалардың қолдануларына жол бермеңіз. Бұйымды басқа тұлғаларға берген жағдайда оны қолдану ережелері жөнінде толығырақ айтыңыз және аталған нұсқаулықпен таныстырыңыз.
3. Бұйымды немесе оның жекелей бөліктерін суға немесе басқа да сұйықтықтарға батырмаңыз.
4. Бұйымды егер жану немесе жарылыс қаупі бар болған жағдайда, мәселен, тез жанғыш сұйықтықтар мен газдардың маңында қолданбаңыз.
5. Бұйымды оның негізгі тұтқасынан ұстай отырып жылжытыңыз.
6. Бұйымды іске қосулы күйде жылжытпаңыз.
7. Жұмыс аймағында балалардың, жануарлардың немесе бөгде тұлғалардың болуларына жол бермеңіз.
8. Желі параметрлерінің бұйымда және аталған нұсқаулықта көрсетілген параметрлерге сәйкес екендіктеріне көз жеткізіңіз.
9. Бұйымды желіге ажыратқыш «Сөнд» күйінде тұрғандығына көз жеткізгеннен кейін ғана қосыңыз.
10. Бұйыммен жұмыс жасау кезінде жеке қорғаныс құралдарын қолданыңыз.

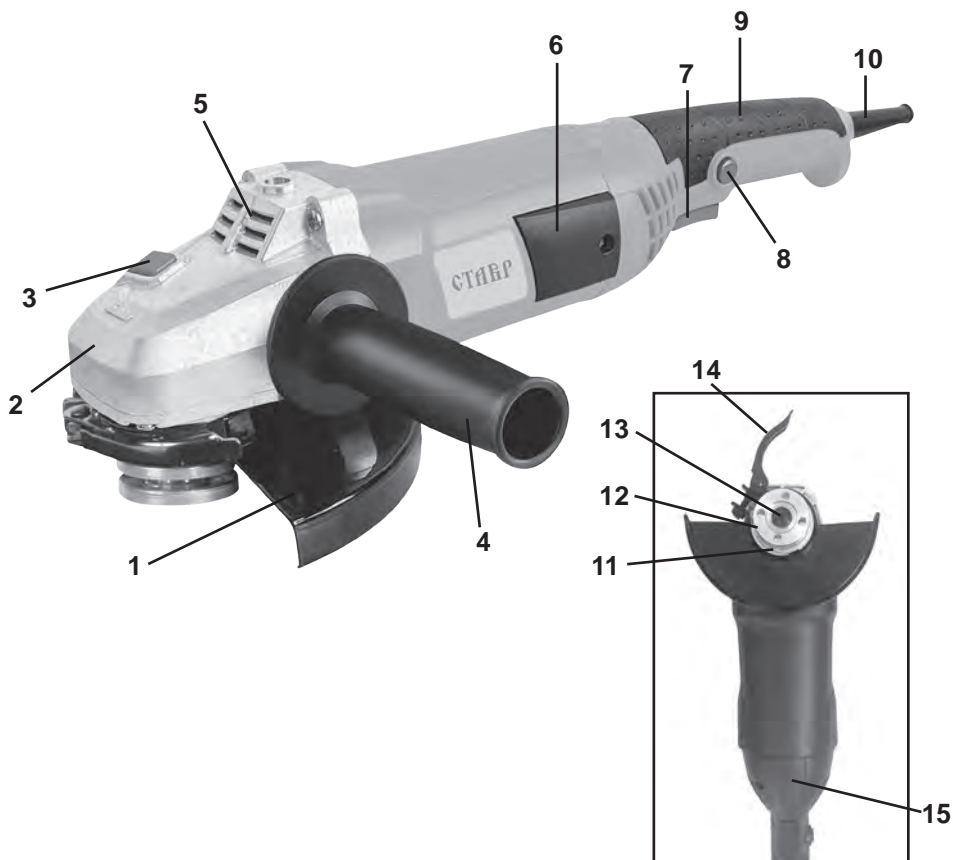
Қажет болған жағдайда арнайы қолғаптарды, көзілдіріктерді және құлаққаптарды қолданыңыз.

11. Жұмыс жасау кезінде ешбір бөліктері бұйыммен жанаспайтындай қолайлы киімді кию ұсынылады. Сонымен бірге Сізде қажетсіз салдарларды шақыратын немесе жұмысқа кедергі жасай алатын ештеңе жоқ екендігіне көз жеткізіңіз.
12. Сенімсіз бекітілген өңделуші бөлшекпен немесе тұрақсыз бетпен жұмыс жасау ұсынылмайды. Өңделуші бетті немесе бөлшектерді сенімді бекітумен қамтамасыз етіңіз, мәселен, қысқыштың көмегімен,
13. Өңделуші беттен немесе бөлшектерден басқа ештеңе бұйымның қозғалып тұрған бөліктеріне жанаспаулары керек.
14. Бұйымның тоқтап қалуын шақыратын жүктемеге жол бермеңіз.
15. Дискіні айналдырғыға әрдайым дұрыс және сенімді бекітіңіз.
16. Электр құралын қорғаныс қаптамасыыз қолдануға тыйым салынады.
17. Дискіні айналдырғыға орнату үшін адаптерлерді қолдануға тыйым салынады.
18. Армирленген және кеспелі дисктерді ғана қолданыңыз.
19. Қырнаушы жұмыстар үшін кеспелі дискілерді қолданбаңыз.
20. Айналымдарының шекті рұқсат етілетін параметрлері бос жүрістегі айналдырғы айналымдарының максималды санынан кем болатын дискілерді қолдануға тыйым салынады.
21. Бүлінген, дөңгелек емес немесе күшті дірілді шақырушы кеспелі немесе қырнағыш дискілерді қолдануға тыйым салынады.
22. Кеспелі дискілерді әлдеқашан жасалған пропиленге енгізу кезінде сақ болыңыз. Кесіктен бақыланбайтын шығуға жол бермеу үшін дискінің

- қысылуын болдырмаңыз.
23. Іске қосулы бұйымды назарсыз қалдырмаңыз.
 24. Бұйымды ажыратқаннан кейін бірден салмаңыз, қозғалтқыштың толық тоқтауын күтіңіз.
 25. Бұйымды ұшқындардың, шаң мен шағын бөліктердің Сіз жаққа ұшпайтындай етіп ұстаңыз.
 26. Желілік кабельдің бұйым арқылы өңделуші бетке тиіп кетуін болдырмаңыз.
 27. Желілік кабельді қызу, май және өткір заттардың көздерінен алыс ұстаңыз.
 28. Бұйыммен жұмыс жасау кезінде жерге тұйықталған заттармен жанаспаңыз (мәселен, құбыр желілеріне, жылыту радиаторларына, газ плиталарына, тоңазытқышқа).
 29. Бұйымды желіден ажырату үшін желілік кабельдің істікшесінен ұстаңыз.
 30. Сіздің бұйымды қолданбаған кезіңізде оны әрдайым электр желісінен ажыратып отырыңыз, сонымен қатар:
 - кез келген ақаулықтар кезінде;
 - құрал-сайманын ауыстырудың немесе тазалаудың алдында;
 - жұмыс аяқталғаннан кейін.
 31. Бұйымды оны құлап қалғаннан кейін немесе егер онда бүлінудің қандай да болмасын іздері көрінсе қолданбаңыз. Диагностика мен жөндеу үшін авторландырылған сервистік орталықпен хабарласыңыз.
 32. Желілік кабель бүлінген жағдайда қауіп-қатерге жол бермеу үшін оны дайындаушы, оның агенті немесе аналогтік білікті тұлға ауыстыруы керек. Желілік кабельді ауыстыру қолданыстағы тарифке сай авторландырылған сервистік орталықта жүзеге асырылады.
 33. Жөндеу және техқызметкөрсету аталған нұсқаулыққа қатаң сәйкес жүзеге асырылуы керек.
 34. Жөндеу және техқызметкөрсету үшін тек авторландырылған сервистік

- орталықтарға жүгініңіз.
35. Бұйымды бүлдіруі мүмкін жуғыш заттарды қолданбаңыз (бензин немесе басқа да агрессивтік заттар).
 36. Балаларға бұйымға жанасуға рұқсат бермеңіз.

**НАЗАР АУДАРЫҢЫЗДАР!
АТАЛҒАН БҰЙЫМДЫ АЛКОГОЛЬДІК
НЕМЕСЕ ЕСІРТКІЛІК МАСАЙҒАН
КҮЙДЕ НЕМЕСЕ ШЫНДЫҚТЫ
ОБЪЕКТИВТІ ҚАБЫЛДАУҒА
КЕДЕРГЖАСАЙТЫН БАСҚА ДА
ШАРТТАРДА ҚОЛДАНУҒА ТҰЙЫМ
САЛЫНАДЫ, ЖӘНЕ БҰЙЫМДЫ
ОСЫНДАЙ ЖАҒДАЙЛАРДАҒЫ ЖӘНЕ
ШАРТТАРДАҒЫ АДАМДАРҒА СЕНІП
ТАПСЫРУҒА БОЛМАЙДЫ!**



ҚҰРАМДАС БӨЛІКТЕР

1. Қорғаныс қаптама
2. Редуктордың корпусы
3. Айналырғының фиксаторы
4. Қосымша тұтқа
5. Желдеткіш саңылау
6. Көмір щеткаларының қақпағы
7. Ажыратқыш
8. Қосылымды бұғаттау
9. Негізгі тұтқа
10. Желілік кабель
11. Ішкі фланец
12. Сыртқы фланец
13. Айналырғы
14. Қаптама фиксаторы
15. Тұтқаның бұрылу бекіткіші

ЖЕТКІЗІЛІМ ЖИЫНТЫҒЫ

1. Пайдалану жөніндегі нұсқаулық
2. Қырнағыш бұрыштық машина
3. Фланецқа арналған кілт
4. Қорғаныс қаптама
5. Бұрыштық шеткелер (қосалқы жиынтық)
6. Қосымша тұтқа

ЖҰМЫСҚА ДАЙЫНДАУ

1. Электр құралын қуат беруші желіге қосудың алдында, желі параметрлерінің аталған нұсқаулықта және электр құралында көрсетілген талаптарға жауап беретіндіктеріне көз жеткізіңіз.
2. Электр құралының және желілік кабельдің бүтіндіктерін тексеріңіз.
3. Ұзартқышты қолдану кезінде оның электр құралының қуаттылығына есептелгеніне көз жеткізіңіз.
4. Құрастырудың дұрыстығы мен барлық тораптардың сенімді бекітілгендіктеріне көз жеткізіңіз.

ҚОРҒАНЫС ҚАПТАМАСЫН ОРНАТУ

1. Қорғаныс қаптамасын орнату үшін құралды айналдырғысымен жоғары тегіс бетке орнатыңыз, қорғаныс қаптамасын редуктордың корпусына орнатыңыз және бекітіңіз.
2. Қаптаманы ажырату үшін фиксаторды әлсіретіңіз және оны шешіңіз.
3. Қаптаманың қалпын реттеу үшін фиксаторды әлсіретіңіз, қаптаманы Сізге қажетті қалыпқа ауыстырыңыз және қайтадан бекітіңіз.

ЕСКЕРТУ: Қаптама жұмысты жүзеге асырушы тұлғаға қатысты ұшқындардың ұшуына жол бермейтіндей етіп орнатылуы керек.

ҚОСЫМША ТҮТҚАНЫ ОРНАТУ

Қосымша тұтқаны редуктордың корпусына оны толық бекітілгенше дейін сағат тілі бойынша айналдыра отырып, үш бұрандалы саңылаулардың біріне орнатыңыз.

ДИСКІНІ ОРНАТУ / ШЕШУ

1. Құралды айналдырғысымен жоғары тегіс бетке қойыңыз.
2. Қорғаныс қаптамасын орнатыңыз.
3. Ішкі фланецты айналдырғыға орнатыңыз.

4. Ішкі фланец ойықтарының айналдырғының ойықтарына сәйкес келетіндіктеріне көз жеткізіңіз. Дұрыс орнату кезінде айналдырғы ішкі фланецтың айналуы кезінде бұралады.

5. Кеспелі немесе қырнағыш дискіні айналдырғыға орнатыңыз.

ЕСКЕРТУ:

- дискіні орнату кезінде дискідегі айналыс бағытын көрсетуші нұсқардың электр құралы айналдырғысының айналу бағытына сәйкес болуын қадағалаңыз;

- қырнағыш дискілерді орнату кезінде сыртқы фланецтың дөңес жағы дискіге бағытталған болуы керек;

- кеспелі дисктерді орнату кезінде сыртқы фланецтың дөңес жағы дискіден бағытталған болуы керек;

6. Сыртқы фланецты айналдырғыға орнатыңыз.

7. Айналдырғының фиксаторын басыңыз және ұстап тұрыңыз.

8. Айналдырғыны айналдыра отырып, оны бұғаттайтын қалыпты табыңыз.

9. Сыртқы фланецты арнайы кілттің көмегімен тартып бекітіңіз.

10. Дискінің дұрыс орнатылғанына және сенімді бекітілгеніне көз жеткізіңіз.

НАЗАР АУДАРЫҢЫЗ! Айналдырғының фиксаторын тек электр құралының қозғалтқышы толық тоқтағанынан және қуат беруші желіден ажыратылғаннан кейін ғана басуға рұқсат етіледі.

ПАЙДАЛАНУ

ІСКЕ ҚОСУ / СӨНДІРУ

1. Электр құралын іске қосу үшін желілік кабельдің істікшесін желіге қосыңыз.

2. Ажыратқышты «Қос» күйіне ауыстырыңыз.

3. Құралды ажырату үшін ажыратқышты «Сөн» күйіне ауыстырыңыз және желілік кабельдің істікшесін желіден ажыратыңыз.

Жұмыс жасау кезінде электр құралына бірқалыпты қысыммен қайтымды-ілгерілеме қозғалысты жасаңыз. Ешбір жағдайда алғашқы (сыдыру) қырнау үшін кеспелі дискілерді қолдануға рұқсат етілмейді.

Электр құралын әрдайым айналыс бағытына қарсы жүргізіңіз. Кері жағдайда кесуден бақыланбайтын шығу қаупі орын алады. Профильдерді немесе төрт қырлы құбырларды кесу кезінде кесуді ең кіші көлденең қималарда бастаңыз.

САҚТАУ ЖӘНЕ ТЕХНИКАЛЫҚ ҚЫЗМЕТ КӨРСЕТУ

Жуғышты табиғи желдетілетін жабық бөлмеде, балаларға қолжетімді емес орында, 0°C-тан +40°C-қа дейінгі қоршаған орта температурасында және 80%-ға дейінгі ауаның салыстырмалы ылғалдылығы шарттарында сақтау керек.

ТЕХНИКАЛЫҚ ҚЫЗМЕТ КӨРСЕТУ

1. Кейін жұмыстарды жүргізу қажет тазалау құралы абразивтік шаңдар мен басқа да бөтен заттар.

2. Тазалауға арналған корпус жөн аж использовать тазалағыш құралдар әкелуі мүмкін білім беру тот металл бөліктерінде бұйымдар немесе зақымдауы пластик беті.

3. Жұмыс нәтижесінде көмір щеткалары тозуға ұшырайды. Мұқият қадағалаңыз, олардың жай-күйін және уақтылы ауыстырыңыз.

Ауыстыру үшін көмір щеткалардың хабарласыңыз өкілетті қызмет көрсету орталығына апарыңыз.

ҚЫЗМЕТ МЕРЗІМІ

Бұл өнім барлық талаптарын сақтаған кезде, осы пайдаланушы нұсқаулығын тиіс атқара кемінде 3 жыл болуы тиіс. Өндіруші-Фирма құқығын өзіне қалдырады конструкциясына және

жинақтауды керек емес нашарлататын пайдалану тауар сапасы.

КӘДЕГЕ ЖАРАТУ

Пайдалануға жарамсыз бұйымды кәдеге жарату кезінде қоршаған ортаға зиян келтірмеу үшін барлық шараларды қолданыңыз. Бұйымды өз бетіңізбен кәдеге жаратуға тырысу жөн болмайды. Арнайы қызметке жүгіну ұсынылады.

КЕПІЛДІК ШАРТТАР

НАЗАР АУДАРЫҢЫЗ! Бұйымды сатып алу кезінде жиынтықтылығын және дұрыстығын тексеруді, сонымен қатар кепілдік талонының дұрыс толтырылуын талап етіңіз.

1. Кепілдік міндеттемелер сатып алынған күні, сериялық нөмірі, сауда ұйымының мөрі (мөртабаны), сатушының қолтаңбасы көрсетілген кепілдік талоны дұрыс толтырылған кезде ғана жүзеге асырылады. Сізде дұрыс толтырылған кепілдік талоны болмаған жағдайда біз Сіздің аталған ұйымның сапасы бойынша шағымыңызды қабылдамауға мәжбүр боламыз.

2. Түсінбеушіліктерге жол бермеу үшін бұйыммен жұмыс жасауды бастамастан бұрын Сізден пайдалану жөніндегі нұсқаулықпен мұқият танысып шығуды өтінеміз.

3. Сіздің назарыңызды бұйымның тек тұрмыстық тағайындалуға ғана арналғандығына аударамыз.

4. Ресей Федерациясының қолданыстағы заңнамасы аталған кепілдік шарттардың құқықтың негіздемесі болып табылады, атап айтқанда, «Тұтынушылардың құқығын қорғау» Федералды заңының соңғы редакциясы және Ресей Федерациясының Азаматтық кодексі.

5. Бұйымға кепілдік пайдалану мерзімі 36 айды құрайды. Бұл мерзім бөлшектік желі арқылы сатылғаннан күнінен бастап есептеледі.

6. Біздің кепілдік міндеттемелер тек кепілдік мерзімнің ішінде анықталған ақаулықтарға және дайындаушы-кәсіпорынның кінәсі бойынша жол берілген өндірістік, технологиялық және құрылымдық ақауларға ғана таралады.

7. Кепілдік міндеттемелер келесілерге таралмайды:

7.1. Бұйымда келесідей жағдайлардың нәтижесінде пайда болған ақаулықтарға:

- қолданушы арқылы пайдалану жөніндегі нұсқаулықтағы нұсқамалардың сақталмауы;

- сыртқы және кез келген басқа да әсерлер арқылы шақырылған механикалық бүлінулер;

- бұйымды тағайындалу бойынша қолданбау;

- жаңбыр, қар, жоғары ылғалдылық, қызу, агрессивтік орталар, қуат беруші электр желілері параметрлерінің пайдалану жөніндегі нұсқаулықтың талаптарына сәйкес болмауы секілді жағымсыз атмосфералық және сыртқы әсерлер;

- өндіруші арқылы ұсынылмаған немесе мақұлданбаған керек-жарақтарды, шығын материалдары мен қосалқы бөлшектерді қолдану;

- бұйымның ішіне бөтен заттардың түсіп кетуі немесе желдетуші саңылаулардың көп мөлшердегі шаң, лай және т.б. секілді қалдықтардан бітеліп қалуы.

7.2. Уәкілетті емес тұлға арқылы ашылған, жөнделген немесе түрлендірілген бұйымға.

7.3. Бұйымда лайықсыз пайдаланудың немесе сақтаудың салдарынан пайда болған ақаулықтарға:

- бұйымның металл элементтерінде тоттардың болуы;

- коллекторда қышқыл тотықтардың болуы;

- желелік кабельдің үзілуі мен тілінуі; корпусстың.

7.4. Электрлі қозғалтқыштың немесе басқа тораптар мен бөлшектердің істен шығуларына әкеліп соқтыратын бұйымның асқын жүктелуінің

нәтижелерінде пайда болған ақаулықтарға.

Асқын жүктелудің сөзсіз белгілеріне жататындар:

- бұйымның бөлшектері мен тораптарының деформациялануы мен балқуы;

- коллекторда немесе бұрыштық шөткелерде қақтардың пайда болуы;

- ротор мен электрлі қозғалтқыш статорының бір уақытта істен шығуы;

- сымдар оқшаулағыштарды қарауы немесе күйюі.

7.5. Көмір щеткалары, қорғаныш қаптамасы, ключи, келтеқосқыш және басқалар секілді мерзімдік ауыстырылып отыруға тиісті тораптарға, шығын материалдарына, ауыстырмалы бөлшектерге.

7.6. Оқылатын сериялық нөмірі жоқ бұйымға.

Сіздің назарыңызды бұйымды сервистік орталыққа және одан жеткізудің соңғы тұтынушы (иегері) арқылы немесе оның қаражатының есебінен жүзеге асырылатындығына аудартамыз.

НАЗАР АУДАРЫҢЫЗ! Бұйымды сатып алу кезінде жиынтықтылығы мен дұрыстығын тексеруді, сонымен қатар кепілдік талонның дұрыс толтырылуын талап етіңіз.

Авторландырылған сервистік орталықтарда ауыстырылған бөлшектер мен тораптарға 3 ай кепілдік беріледі. Құралға кепілдік жағдайды орнату бойынша техникалық куәландыру тек авторландырылған сервистік орталыққа ғана жүргізіледі.

Дайындаушы-фирма сатып алушылардың назарын бұйымды жеке мұқтаждықтары аясында пайдалану кезінде осы пайдалану жөніндегі нұсқаулықта келтірілген қолдану ережелерін сақтау бұйымның қызметтік

мерзімі осы нұсқаулықта көрсетілген мерзімнен айтарлықтай асып кетуі мүмкін екендігіне аудартады.

Дайындаушы-фирма өзіне тауардың сапасын нашарлатпайтын құрылымы мен жиынтығына өзгерістер енгізу құқығын қалдырады.

Сервистік орталықтардың тізімін сатушыдан немесе www.ставр.рф сайтынан білуге болады.

Импортер/шағымдарды қабылдауға уәкілетті ұйым : «Омега» ЖШҚ
Мекен-жай: 432006, Ресей, Ульяновск қ.,
Локомотивная көш., 14.

Дайындаушы: Джиангсу Хигх Хопе
Интернационал Групп Суншине Импорт
анд Экспорт Корпорейшн
Мекен-жай: 17/Ф, Цзянсу Интернационал
Бизнес Мансион, №50, Чжунхуа роад,
Нанкин, Қытай

ҚХР жасалған.

Дайындалған күні сериялық нөмірде көрсетілген. Дайындаушының стандартына сәйкес сериялық нөмір келесілерден тұрады: тапсырыс нөмірі / дайындалған айы мен жылы / бұйымның топтамдағы реттік нөмірі.

ТЕХНИКАЛЫҚ СИПАТТАМАЛАРЫ

Желі / жиілік кернеуі	220 В ± 10 % / 50 Гц
Тұтынылатын қуат	1700 Вт
Айналымдар саны	8500 об/мин
Дискінің максималды диаметрі	180 мм
Дискінің отыру диаметрі	22,2 мм
Айналдырғының бұрандасы	M14
Желілік кабельдің ұзындығы	3 м
Салмағы	3,9 кг
Қызметтік мерзімі	3 жыл

EAC