



ВИХРЬ

ПАСПОРТ

ЛЕНТОЧНАЯ
ШЛИФОВАЛЬНАЯ
МАШИНА



ЛШМ-75/800
ЛШМ-75/900

EAC CE □

Оглавление

1. Общие сведения	4
2. Технические характеристики.....	4
3. Устройство и комплектация	4
4. Принцип работы.....	5
5. Подготовка к работе и порядок работы	5
6. Общие правила безопасности.....	7
7. Дополнительные правила безопасности	8
8. Обслуживание и ремонт.....	9
9. Утилизация	9
10. Служба технической поддержки	9
11. Сервисные центры	10
12. Гарантийные обязательства	12
13. Гарантийный талон	13

Уважаемый покупатель!

Благодарим Вас за выбор электроинструмента «Вихрь».

Изделия под торговой маркой **Вихрь** постоянно совершенствуются, поэтому технические характеристики и дизайн могут меняться без предварительного уведомления.

1. Общие сведения

1.1 Ленточная шлифовальная машина (ЛШМ) – ручной электроинструмент, предназначенный для шлифования без подачи воды деревянных, пластмассовых, металлических, покрытых грунтовкой поверхностей, удаления следов коррозии и старых лакокрасочных покрытий. Машина предназначена для бытового использования.

1.2 Ленточная шлифовальная машина предназначена для эксплуатации при температуре окружающей среды от -10°C до +40°C, относительной влажности воздуха не более 80% и отсутствии прямого воздействия атмосферных осадков и чрезмерной запылённости воздуха.

2. Технические характеристики

Модель	ЛШМ-75/800	ЛШМ-75/900
Напряжение сети	220-230В~50 Гц	220-230В~50 Гц
Номинальная мощность	800 Вт	900 Вт
Размер шлифовальной ленты	75x457 мм	75x533 мм
Скорость ленты	360 м/мин	360 м/мин
Вес нетто	3 кг	3,5 кг

3. Устройство и комплектация

3.1 В стандартный комплект поставки машины входят:

Ленточная шлифовальная машина 1 шт.

Пылесборный мешок 1 шт.

Шлифовальная лента 1 шт.

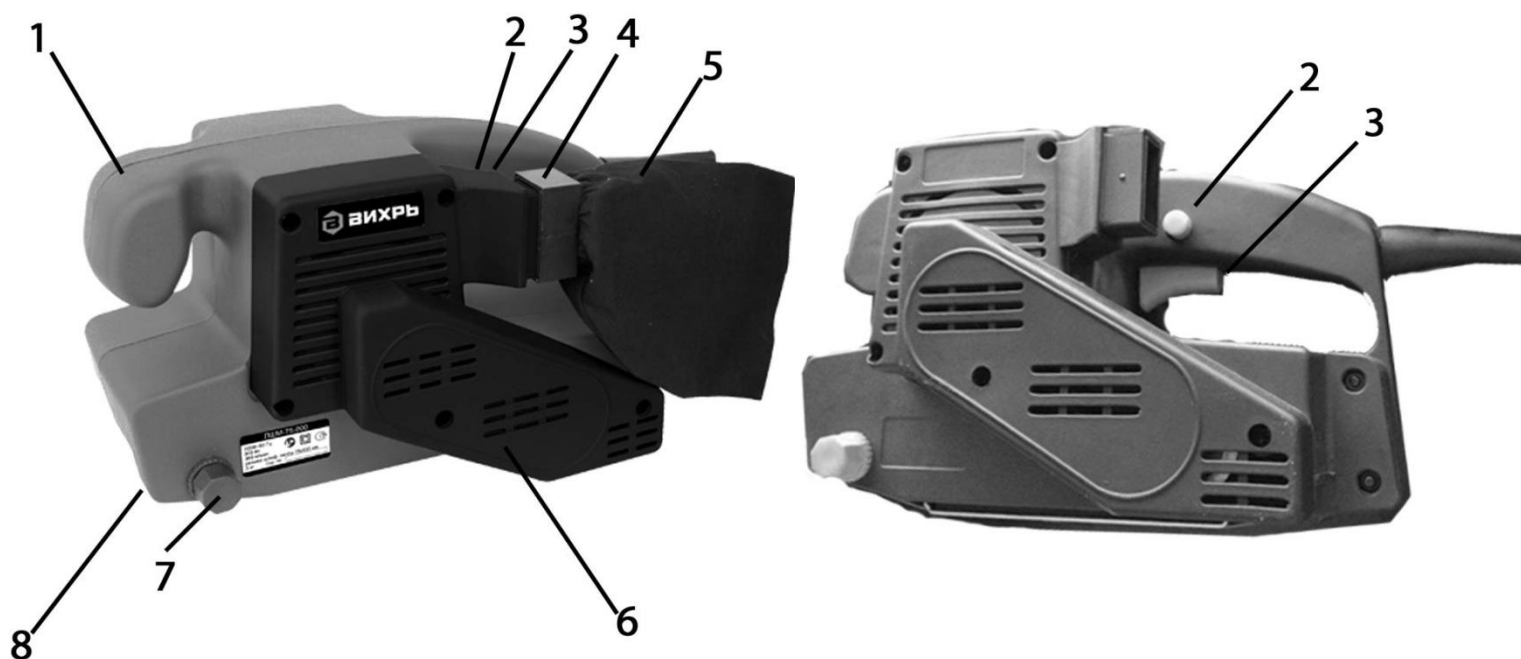
Дополнительный набор щеток 1 комплект

Паспорт 1 шт.

Упаковка 1 шт.

3.2 Описание

1. Передняя рукоятка
2. Кнопка фиксации выключателя
3. Выключатель
4. Патрубок для отбора пыли
5. Пылесборный мешок
6. Защитный кожух
7. Регулирующий винт
8. Передний ролик



4. Принцип работы

4.1 Машина состоит из электродвигателя, размещенного в пластмассовом корпусе, редуктора с ременной передачей и исполнительного механизма, расположенного в нижней части пластмассового корпуса. Вращение от электродвигателя передается через ременную передачу на приводной барабан, который вращает шлифовальную ленту. Второй опорой ленты служит передний барабан, обеспечивающий функцию натяжения и направления ленты.

4.2 Рабочим инструментом машины является шлифовальная (абразивная) лента на тканевой основе. Лента надевается на барабан тканевой основой.

4.3 Включение.

Включение машины осуществляется нажатием на кнопку выключателя (3). Конструкция выключателя обеспечивает его фиксацию во включенном положении кнопкой (2).

4.4 Пылесборный мешок, входящий в комплект поставки, устанавливается на пылеотводящий патрубок и предназначен для сбора шлама и пыли, образующейся в процессе шлифования.

5. Подготовка к работе и порядок работы

5.1 Перед началом использования машины необходимо:

- осмотреть машину и убедиться в ее комплектности и отсутствии внешних повреждений;
- после транспортировки в зимних условиях, перед включением выдержать машину при комнатной температуре до полного высыхания водяного конденсата;

5.2 Приступая к работе, следует:

- проверить правильность и четкость срабатывания всех функций выключателя;

- затяжку винтов крепления шлифовальной платформы;
- целостность и надежное закрепление шлифовальной ленты;
- надежность закрепления обрабатываемой детали;
- присоединить пылесборный мешок (5) к пылеотводному патрубку (4) машины;

5.3 Замена шлифовальной ленты.

При необходимости замените шлифовальную ленту:

- отключите машину от сети электропитания;
- переверните машину шлифовальной поверхностью вверх;
- отведите рычаг натяжителя ленты вперед до упора;
- снимите старую ленту с барабанов и установите новую ленту в обратном порядке;
- после натяжения новой ленты включите машину и на холостом ходу отрегулируйте прямой ход ленты с помощью регулировочного винта (7) . В течение 1-2 минут работы на холостом ходу убедитесь в стабильности выполненной регулировки. Движущаяся лента не должна выходить за пределы шлифовальной платформы.

ВНИМАНИЕ! При установке ленты следите за тем, чтобы указатель направления движения, нанесенный на внутренней поверхности ленты, совпадал с направлением аналогичного указателя на корпусе машин. Неверная установка ленты может привести к ее обрыву и травмированию оператора или повреждению машины.

5.4 Во время работы:

- избегайте длительной непрерывной работы машины;
- не допускайте механических повреждений, ударов, падений машины и т.п.;
- оберегайте машину от воздействия внешних источников тепла или химических активных веществ, а также от попадания жидкостей и посторонних твердых предметов внутрь машины;
- обеспечьте эффективное охлаждение машины и отвод продуктов обработки из рабочей зоны;
- не закрывайте вентиляционные отверстия;
- не оказывайте избыточного давления на машину при работе, собственного веса машины достаточно для нормального процесса шлифования.

5.5 При работе образуется много пыли, поэтому обязательно используйте пылесборный мешок, периодически очищайте его при работе. Для очистки пылесборного мешка:

- отключите машину от сети электропитания;
- отсоедините пылесборный мешок от пылеотводного патрубка;
- вытряхните собранную пыль и шлам.

5.6 По окончании работы:

- отключите машину от сети электропитания;
- очистите машину и дополнительные принадлежности от грязи;
- обеспечьте хранение инструмента при температуре окружающей среды от +1°C до +35°C и относительной влажности воздуха не более 80%.

6. Общие правила безопасности

Ручной электроинструмент является оборудованием повышенной опасности. Строго соблюдайте следующие правила техники безопасности. Прочитайте и запомните эти указания до того, как приступите к работе. Используйте изделие только по его прямому назначению, указанному в паспорте.

Вовремя проводите необходимое обслуживание. Любое изменение или модификация инструмента запрещается, так как это может привести к поломке и/или травмам.

Если Вы не имеете навыков в работе с устройством, настоятельно рекомендуется предварительно проконсультироваться у специалиста или опытного пользователя.

Устройство не предназначено для использования лицами (включая детей) с пониженными физическими, сенсорными или умственными способностями или при отсутствии у них опыта или знаний, если они не находятся под контролем или не проинструктированы об использовании прибора лицом, ответственным за их безопасность.

6.1 Проверка устройства.

Каждый раз перед использованием устройства необходимо произвести его наружный осмотр на предмет отсутствия повреждений, надежности крепления узлов и деталей, целостности шнура питания.

ВНИМАНИЕ! Не допускается работа при любых неисправностях устройства! Отключите устройство от источника электропитания перед проведением любых регулировок, технического обслуживания, или при хранении.

6.2 Безопасность рабочего места.

Убедитесь в безопасности рабочего места: оно должно быть чистым и хорошо освещённым.

6.3 Рабочая форма.

Используйте защитный головной убор при работе. Надевайте маску или респиратор при работе с пылеобразующими материалами. Всегда носите защитные очки.

6.4 Электропитание.

Инструмент должен быть подключен к сети с напряжением, соответствующим напряжению, указанному в технических характеристиках. Пониженное напряжение может привести к перегрузке инструмента. Род тока - переменный, однофазный. В соответствии с европейскими стандартами инструмент имеет двойную электрическую изоляцию и, следовательно, может быть подключен к незаземленным розеткам.

ВНИМАНИЕ! Двойная изоляция не заменяет обычных мер предосторожности, необходимых при работе инструментом.

Эта изоляционная система служит дополнительной защитой от травм, возникающих в результате возможного повреждения электрической изоляции внутри инструмента.

6.5 Отключение.

Отключайте инструмент при перерывах в работе, транспортировке и чистке.

6.6 Будьте начеку.

Держите руки на безопасном расстоянии от движущихся деталей механизма. Избегайте попадания

любых частей тела в движущиеся детали инструмента во время выполнения рабочих операций.

Не оставляйте ручной электроинструмент без присмотра во время работы механизма.

Запрещено работать инструментом под воздействием алкоголя или лекарств, которые могут повлиять на скорость вашей реакции.

Не работайте с инструментом, когда Вы устали или не имеете возможности контролировать рабочий процесс.

Будьте внимательны весь период работы.

Не лейте воду на кожух мотора и, особенно на вентиляционные отверстия.

Запрещается использовать едкие химические вещества и жидкости для чистки устройства.

7. Дополнительные правила безопасности

7.1 Держите электроинструмент за изолированные поверхности рукояток, потому что шлифовальная лента может коснуться шнура электропитания. Перерезание провода, находящегося под напряжением, может привести к тому, что открытые части машины с электрическим приводом станут токопроводящими и оператор может подвергнуться поражению электрическим током.

7.2 Перед операцией шлифования проверьте материал, который Вы собираетесь шлифовать. Некоторые материалы могут содержать токсичные химические вещества. Примите соответствующие меры предосторожности, что бы избежать вдыхания или контакта с кожей таких веществ.

7.3 Всегда используйте соответствующую пылезащитную маску-респиратор для защиты дыхательных путей от пыли обрабатываемых материалов. По возможности всегда используйте пылеуловительную систему. Пыль, выделяемая при обработке материалов, содержащих кварц, вредна для здоровья. Обработка материалов, содержащих асбест, запрещена. При шлифовании древесины всегда используйте вытяжку или приспособление для улавливания пыли. Перед использованием ленточной шлифовальной машины для обработки металла обязательно уберите пылесборный мешок, во избежание его воспламенения от искр.

7.4 Всегда используйте защитные очки и средства защиты органов слуха. Воздействие шума может привести к потере слуха.

7.5 Данный инструмент не является водонепроницаемым, перед использованием убедитесь, что обрабатываемая поверхность сухая.

8. Обслуживание и ремонт

8.1 Регулярно проверяйте инструмент на предмет механических повреждений/поломок, на общее состояние электроинструмента, которое может влиять на его работу.

8.2 Ремонт электроинструмента должен осуществляться только квалифицированным персоналом уполномоченных сервисных центров.

8.3 Обслуживание, выполненное неквалифицированным персоналом, может стать причиной поломки инструмента и травм.

9. Утилизация

Машина, отслужившая свой срок и не подлежащая восстановлению, должна утилизироваться согласно нормам, действующим в стране эксплуатации.

В других обстоятельствах:

- не выбрасывайте машину вместе с бытовым мусором;
- рекомендуется обращаться в специализированные пункты вторичной переработки сырья.

10. Служба технической поддержки

E-mail: support@vihr.su

Web site: www.vihr.su

Представленная эксплуатационная документация содержит минимально необходимые сведения для применения изделия. Предприятие-изготовитель вправе вносить в конструкцию усовершенствования, не изменяющие правила и условия эксплуатации, без отражения их в эксплуатационной документации. Дата производства отражена в серийном номере устройства (первые четыре цифры после точки, в формате ггмм). Все замечания и вопросы по поводу информации, приведенной в документации, направлять по указанному адресу электронной почты.

11. Сервисные центры

- **Абакан**, Молодёжный квартал, 12/а, тел.: (3902)26-30-10, 8-908-326-3010.
- **Астрахань** ул.Рыбинская 11. тел 42-93-77.
- **Армавир**, ул. Карла Либкнехта, д. 68/5, тел.: (86137) 2-35-25, 8-989-288-21-10.
- **Архангельск**, Окружное шоссе, д.6, тел.: (8182) 42-05-10.
- **Барнаул**, пр. Базовый, 7, тел: (3852) 57-09-55.
- **Белгород**, ул. Константина Заслонова, д. 92, тел: (4722) 217-585.
- **Братск**, Пром.зона БЛПК, П 27030101, офис 2б. моб.: +7-914-939-23-72.
- **Брянск**, ул. 2-ая Почепская, д. 34А, тел: (4832) 58-01-73.
- **Великий Новгород**, ул. 3-я Сенная, д.2А, тел: (8162) 940-035.
- **Владивосток**, Снеговая, 119. Тел.: 8 (423) 248-00-63
- **Владимир**, ул. Мещерская, д.1, тел: (4922) 444-084.
- **Вологда**, ул. Гончарная д.4А, тел.: 8(981)507-24-12.
- **Волгоград**, проспект Ленина д.69 "А" первый этаж, тел.: (8442) 73-49-02, 72-83-15.
- **Воронеж**, ул. Электросигнальная, д.17, тел: (473) 261-10-34.
- **Дзержинск**, ул. Красноармейская, дом 15е, оф.21 Тел.: +7(8313)39-79-89.
- **Екатеринбург**, ул. Походная, д.81, склад 18, тел.: (343) 295-80-46, 295-80-47, 8-912-652-00-06.
- **Иркутск**, ул.Тракторная, 28, тел:89149100839.
- **Казань**, ул. Поперечно-Авангардная, д.15, тел: 8 (843) 278-49-02.
- **Калининград**, ул. Железнодорожная, д.12, тел: (4012) 76-36-09.
- **Калуга**, пер.Сельский 2А тел. 8(4842)70-45-14 Сервисный центр 8902-391-89-08.
- **Кемерово**, ул. Радищева, д.2/3, тел: (3842) 33-61-75.
- **Киров**, ул. Потребкооперации, д.17, тел: офис 8332-21-71-41, сервис центр 8332-21-42-71.
- **Кострома**, ул. Костромская, д. 101, тел: 8 (4942) 46-73-76, 49-21-14.
- **Краснодар**, хут. Октябрьский, пер. Зоревой, д.2, тел: тел: 8-989-198-54-35.
- **Краснодар**, ул. Темрюкская, д.58, тел: (861) 222-56-58, 210-11-19.
- **Красноярск**, ул. Северное шоссе, 7а, тел:(391) 293-56-69.
- **Курган**, ул. Омская, 171Б, тел: (3522) 602-620, 602-621.
- **Курск**, ул. 50 лет Октября, д.126А., тел.: 8-929-036-79-99.
- **Липецк**, ул. Парковая, стр.1, тел: (4742) 43-19-22.
- **Магнитогорск**, ул. Вокзальная, д.100, тел: (83519) 22-04-09, 8-919-342-82-12.
- **Москва**, Нагатинская ул., 16 Б. Тел.: 8 (499) 584-44-90
- **Москва**, Дмитровское шоссе, д. 60 "А", тел.: (495) 968-85-70.
- **Москва**, Дубнинская, д.75А, строение 6, тел.: 8(906)066-03-46.
- **Москва**, Варшавское шоссе 166 стр. 1, тел.: (916) 311-40-99
- **Мурманск**, ул. Домостроительная, д. 6, (территория ОАО Хладокомбинат), тел.: Офис (8152) 62-77-39, 8-960-020-46-83, Сервис 8-960-020-46-59
- **Набережные Челны**, Мензелинский тракт, д.52, склад 6 тел 250-222. Офис тел. 250-111
- **Нижний Новгород**, ул. Вятская, д.41, тел: (831) 437-17-04.
- **Нижний Тагил**, ул. Индустриальная 35 стр. 1, тел.: (3435) 377-349
- **Новокузнецк**, ул. Шебелинская, д.18, к.1, тел: 8(3843) 200-077.
- **Новосибирск**, ул. Фрунзе, д.19, тел: (383) 224-84-07, 287-37-23.
- **Омск**, ул. 20 лет РККА, д.300/3, тел: (3812) 38-18-62, 21-98-18, 21-98-26.
- **Оренбург**, пр.Бр.Коростелевых,163, телефон 8(3532) 602-902.
- **Орёл**, пер. Силикатный д.3 ; тел. 8(4862) 469145.
- **Орск**, ул. Союзная, д.3, строение В8, склад 3, тел: (3537) 20-30-35.
- **Пенза**, ул. Измайлова, д.17а, тел: (8412) 56-23-16, 66-01-88.
- **Пермь**, ул.Левченко, д.1, лит.Л тел. СЦ - 8/342/279-03-90.
- **Пятигорск**, Черкесское шоссе, д.6, тел: +7(968)279-279-1, 8(8793)31-75-39.

- **Ростов-на-Дону**, ул. Вавилова, 62 А/1 , склад №11(перекресток Вавилова - Радиаторная) тел. +7(863)310-89-82, 31089-83 (офис) сот. +7(928)279-82-34 (сервис центр)
- **Рязань**, ул. Зубковой, д. 8а (завод Точинвест), 3 этаж, офис 6, тел.: (4912) 30-13-22.
- **Самара**, ул. Авиацонная, д.1 лит.А, офис 45, тел: (846) 207-39-08.
- **Санкт-Петербург**, ул.Минеральная, д. 31 Б, тел: (812) 384-66-37.
- **Санкт-Петербург**, ул Шоссе Революции 63, тел.: (812) 309-73-78.
- **Саранск**, ул. Пролетарская, д.130, база Комбината "Сура", здание Центр Сварки тел.: (8342) 22-28-39
- **Саратов**, ул. Пензенская, д.2, тел: Сервис 8 (8452) 97-00-45. Офис (8452) 948-777.
- **Симферополь**, ул. Западная, д.2 тел: (978) 09-11-958.
- **Смоленск**, ул. Кашена, д.23, тел: (4812) 29-40-94.
- **Сочи**, ул. Гастелло, д.23А, тел: (8622) 46-02-37.
- **Ставрополь**, ул. Коломийцева, 46, тел 8-961-455-04-64, (8652) 500-727, 500-726.
- **Стерлитамак**, ул. Западная, д.18, литер А тел.: (3473) 333-707.
- **Сургут**, ул. Базовая, д. 20, тел.: (3462) 310-897, 8-963-492-28-97.
- **Тамбов**, Успенская площадь, д.1, тел: (4752) 72-88-08, 8-964-130-85-73.
- **Тверь**, пр-т 50 лет Октября, 15б тел. (4822) 35-17-40.
- **Томск**, пер. Добролюбова, 10 стр. № 3 тел: +7 952 801 05 17.
- **Тольятти**, ул. Коммунальная, д.23, стр.2 тел: (8482) 270-278.
- **Тула**, Ханнинский проезд, д.25, тел: (4872) 385-344, офис: (4872) 37-67-45.
- **Тюмень**, ул. Судостроителей, д.16, тел: (3452) 69-62-20.
- **Удмуртская Республика**, Завьяловский р-н, д. Пирогово, ул. Торговая, д.12, тел: (3412)57-60-21, 62-33-11.
- **Улан-Удэ**, ул. 502 км., д.160 оф.14, тел.оф. :8(3012)46-77-28.
- **Ульяновск**, ул. Урицкого, д.25/1, склад №2, тел: (8422) 27-06-30, 27-06-31.
- **Уфа**, ул. Кузнецовский затон, д. 20. Тел. +7(347)2462843 многоканальный.
- **Хабаровск**, ул. Индустриальная, д. 8а, тел: (4212) 54-44-68.
- **Чебоксары**, Базовый проезд, д.15, тел: (8352) 28-63-99, 21-41-75.
- **Челябинск**, ул. Морская, д.6, тел: (351) 222-43-15, 222-43-16.
- **Череповец**, ул.Архангельская 47 база северный мост склад №10, тел: 8 911 517-87-92, (8202) 601-035
- **Шахты**, Ростовская область, пер. Сквозной, д. 86а, тел: (8636) 23-79-06, 25-43-19.
- **Ярославль**, пр-кт Октября, 87а, тел: (4852) 66-32-20, (4852) 67-20-32
- **Казахстан**, г. Алматы, Илийский тракт д.29, тел: (727) 225 47 45 (46).
- **Казахстан**, г. Астана, ул. Циолковского 18, офис 516, тел: 8 (7272) 54-16-24.
- **Казахстан**, г. Караганда, ул. Молокова 82, тел: (7212) 91-28-76.
- **Казахстан**, г. Шымкент, ул. Толе би 26, к.1, оф. 206, тел: (7252) 53-72-67.

Дорогой покупатель!

Мы выражаем Вам огромную признательность за Ваш выбор. Мы сделали все возможное, чтобы данное изделие удовлетворяло Вашим запросам, а качество соответствовало лучшим мировым образцам.

12. Гарантийные обязательства

Гарантийный срок эксплуатации электроинструмента “Вихрь” - 1 год. Моментом начала эксплуатации считается дата, указанная организацией-продавцом в гарантийном талоне.

Пожалуйста, ознакомьтесь с настоящим гарантийными обязательствами при покупке изделия и проследите за тем, чтобы гарантийный талон был заполнен надлежащим образом торговой организацией.

Гарантийный ремонт производится при наличии и полном совпадении серийных номеров на устройстве и в паспорте.

Производитель гарантирует работоспособность изделия в течении всего гарантийного срока. Гарантия распространяется на недостатки изделия, вызванные дефектом производства или материалов.

Гарантия действует лишь в случаях, когда эксплуатация и техническое обслуживание осуществлялись в соответствии с указаниями паспорта. Претензии по качеству изделия принимаются только при условии, что недостатки обнаружены и претензии заявлены в течение установленного гарантийного срока со дня продажи.

Гарантийный ремонт не производится в следующих случаях:

- при отсутствии гарантийного талона;
- гарантийный талон не оформлен соответствующим образом – не принадлежит представленному изделию, в талоне нет даты продажи или подписи продавца или печати торговой организации;
- по истечении срока гарантии;
- при самостоятельном вскрытии (попытке вскрытия) или ремонте изделия вне гарантийной мастерской (нарушены пломбы, сорваны шлицы винтов, корпус редуктора установлен неверно и т.п.);
- если деталь, которая подлежит замене, относится к расходным материалам (щётки, ремни, смазки).

Гарантийные обязательства производителя не распространяются на изделие:

- с повреждениями или неисправностями, возникшими в результате использования с нарушениями требований эксплуатации паспорта изделия, использования не по назначению, а также естественного износа узлов и деталей, вызванного интенсивной эксплуатацией машины;
 - при сильном загрязнении инструмента, как внешнем, так и внутреннем, ржавчине (выявляются при диагностике в сервисном центре);
 - при перегрузке или заклинивании (одновременный выход из строя ротора и статора или обеих обмоток статора; выявляется при диагностике в сервисном центре);
 - при механическом повреждении корпуса, сетевого шнура или вилки;
 - с неисправностями, возникшими полностью или частично, прямо или косвенно вследствие установки или замены деталей, либо установки дополнительных деталей или изменения конструкции изделия;
- Изготовитель не дает гарантию на оснастку и другие принадлежности (патроны сверлильные, гайки, цанги, пилки, буры, крепления режущего инструмента, аккумуляторные батареи, зарядное устройство, шлифовальные подошвы, ножки и т.д.).

Ответственность по настоящей гарантии ограничивается указанными в настоящем документе обязательствами, если иное не определено законом.

13.Гарантийный талон

Ленточная шлифовальная машина _____

зав № _____

модель _____

Дата продажи _____

Наименование и адрес торговой организации _____

м.п.

С правилами эксплуатации и условиями гарантии ознакомлен. Продукция получена в полной комплектации. Претензий к внешнему виду не имею.

ФИО и подпись покупателя

ГАРАНТИЙНЫЙ ТАЛОН

Описание дефекта, № прибора

М.П.

ГАРАНТИЙНЫЙ ТАЛОН

Описание дефекта, № прибора

М.П.

ГАРАНТИЙНЫЙ ТАЛОН

Описание дефекта, № прибора

М.П.

Для заметок



**Изготовитель (импортер):
«Хютер Техник ГмБХ»
Потсдамерштрассе 92,
10785, Берлин, Германия**

Сделано в КНР