

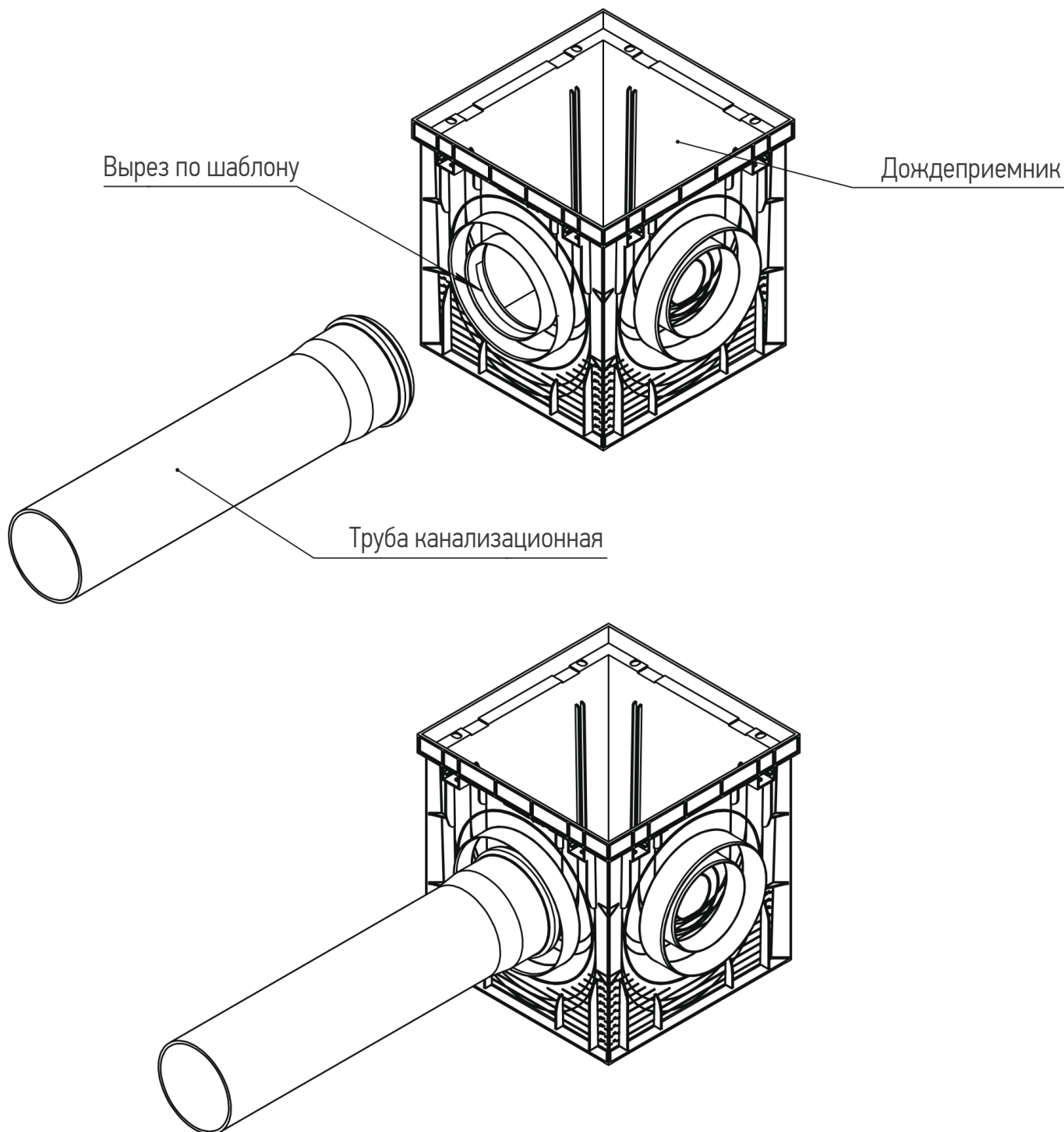
Дождесборник и дождеприемник S'Park

Инструкция по сборке



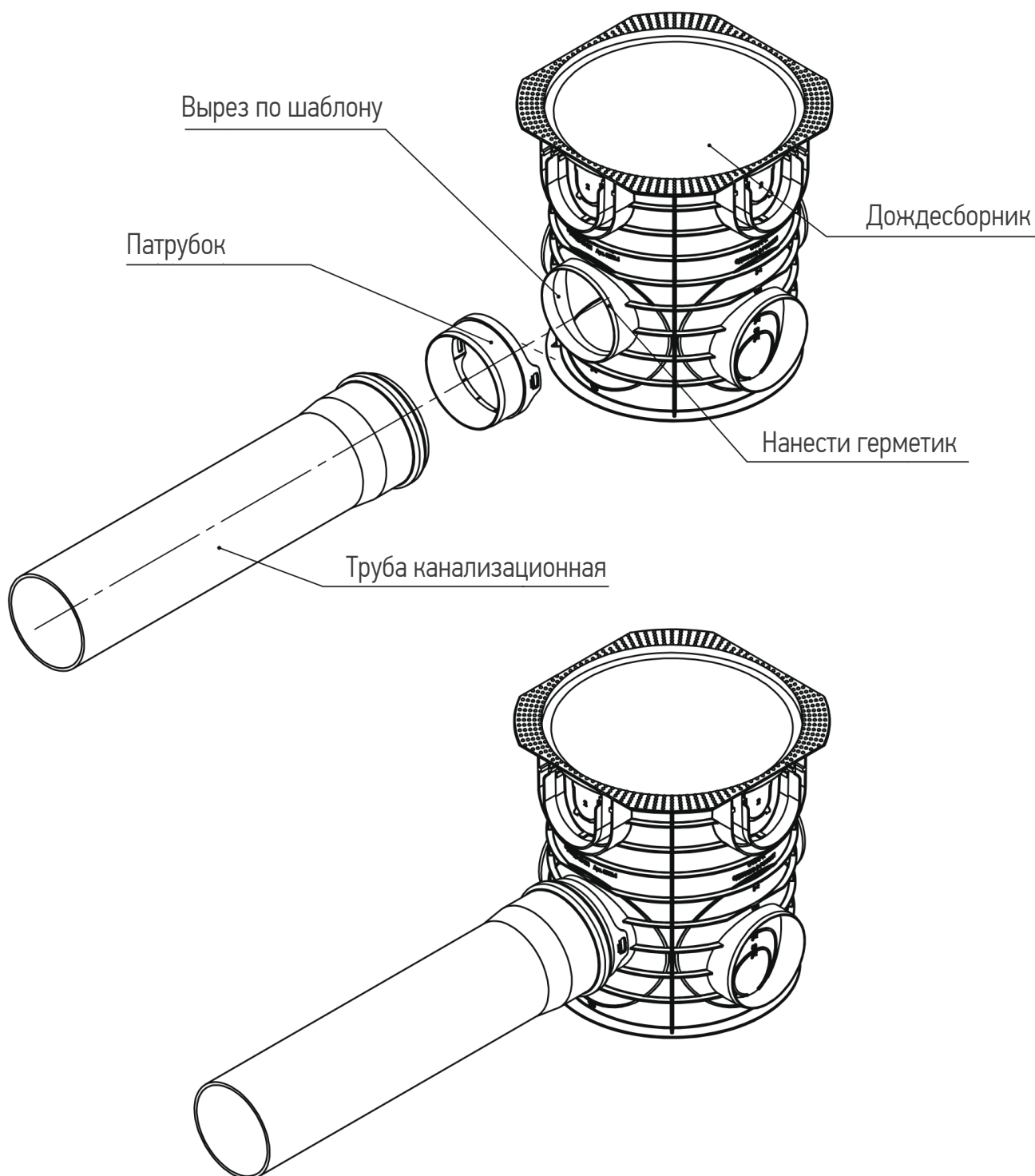
Подключение трубы к дождеприемнику

1. Вырезать отверстие по шаблону в стенке дождеприемника..
2. Установить трубу на отвод.



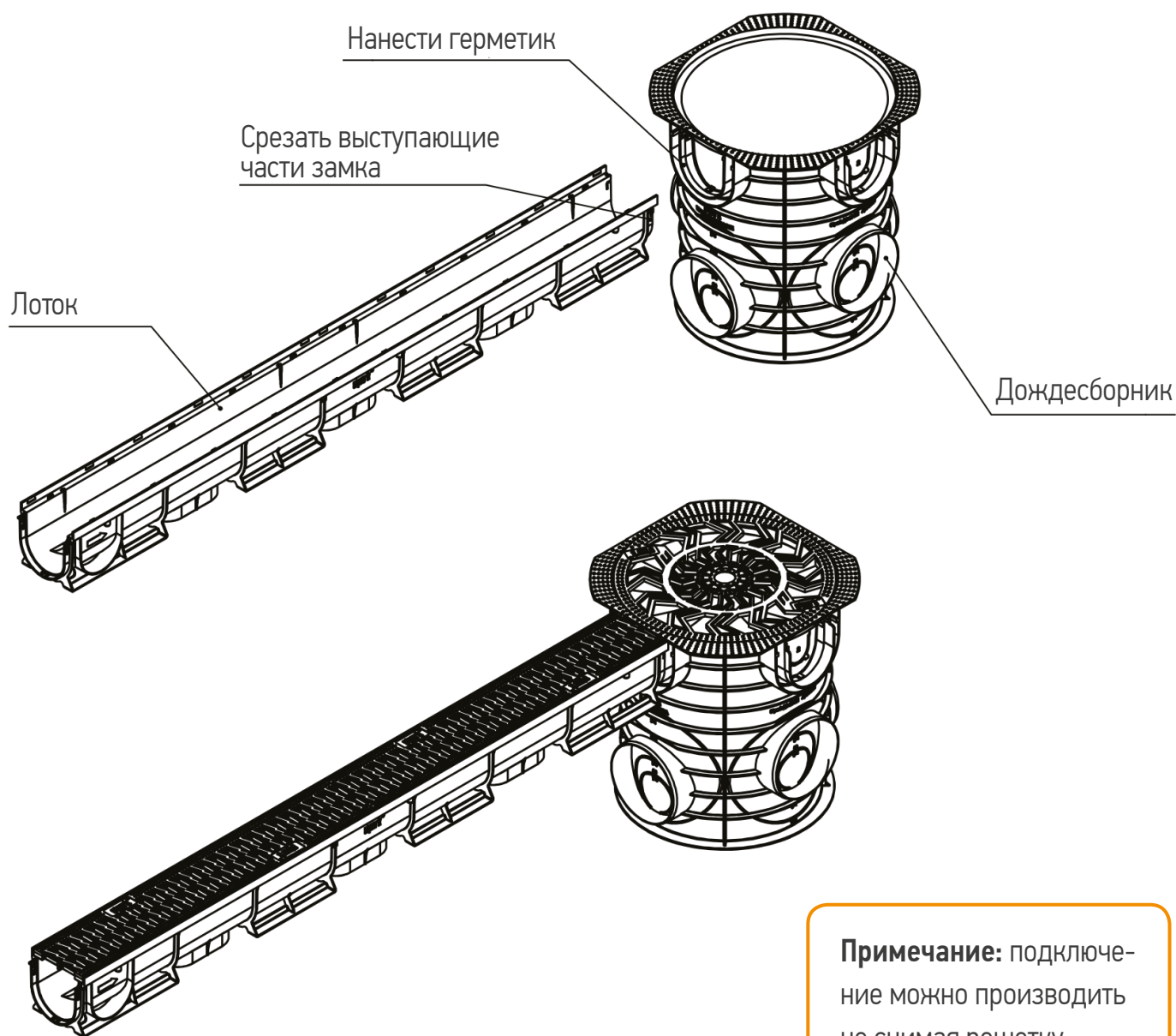
Подключение трубы DN110 к дождеборнику

1. Вырезать отверстие по шаблону в стенке дождеборника.
2. Нанести герметик на внешнюю поверхность отвода дождеборника.
3. Установить патрубок на отвод.
4. Установить трубу на отвод.



Подключение лотка S'Park 1 к дождеборнику

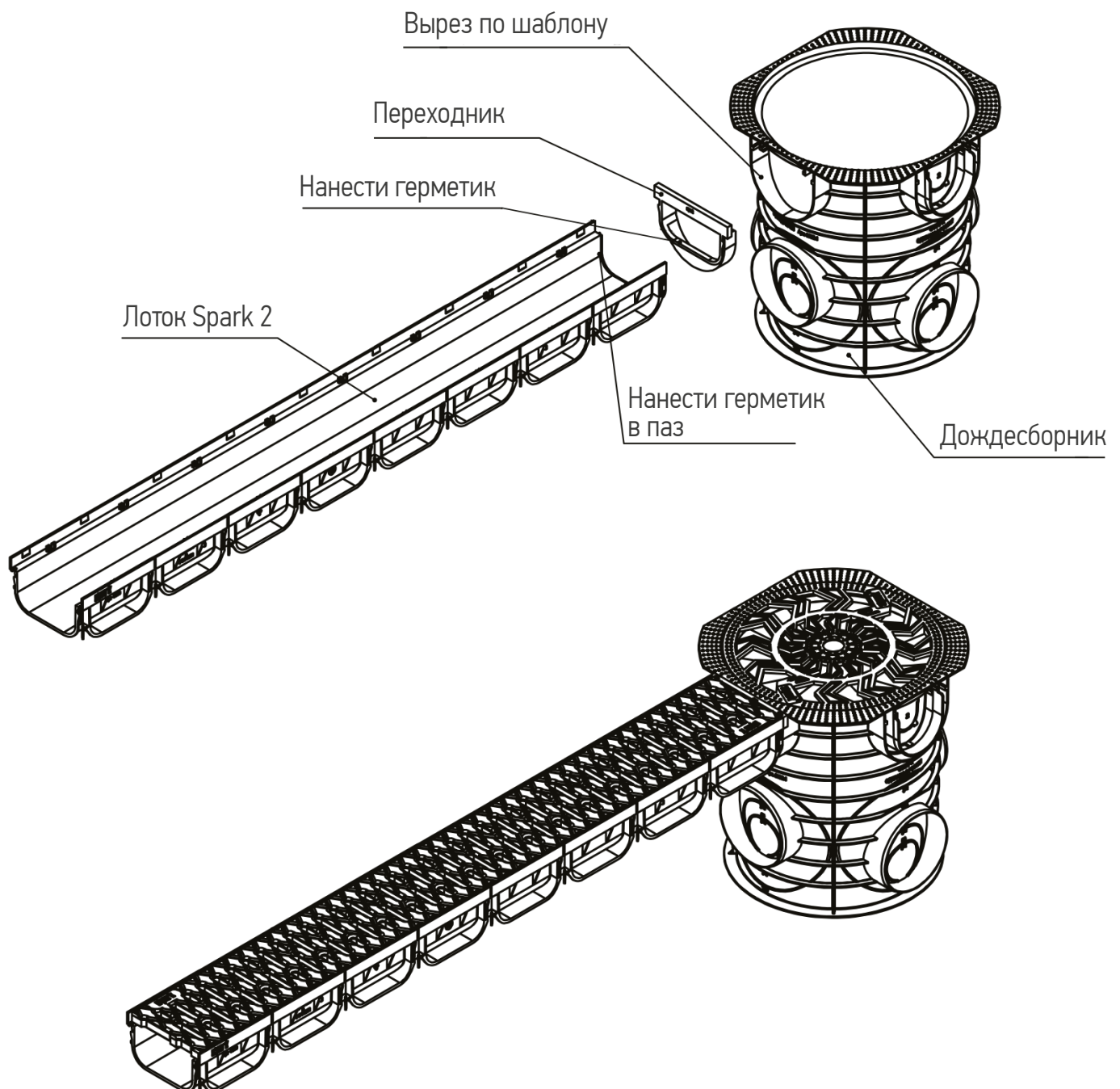
1. Сделать отверстие в стенке дождеборника по шаблону.
2. Срезать выступающие «зубцы» замка на внутренней стороне.
3. Нанести герметик на внутреннюю поверхность шаблона в дождеборнике.
4. Подключить лоток к дождеборнику.
5. Проступивший герметик удалить шпателем или губкой.



Подключение лотка S'Park 2 к дождеборнику

1. Сделать отверстие в стенке дождеборника по шаблону.
2. Нанести герметик в паз на лотке.
3. Присоединить переходник к лотку.
4. Нанести герметик на внутреннюю сторону переходника.
5. Подключить переходник с лотком к дождеборнику.
6. Проступивший герметик удалить шпателем или губкой.

Примечание: подключение можно производить не снимая решетку.



Подключение лотка S'Park 3 к дождеборнику

1. Сделать отверстие в стенке дождеборника по шаблону.
2. Нанести герметик в паз на лотке.
3. Присоединить переходник к лотку.
4. Нанести герметик на внутреннюю сторону переходника.
5. Подключить переходник с лотком к дождеборнику.
6. Проступивший герметик удалить шпателем или губкой.

Примечание: подключение можно производить не снимая решетку.

