



Информация о модели
на официальном сайте ЗУБР:



СПЛ-125



СПЛ-125-21



СПЛ-125-22



СПЛ-185



СПЛ-185-41



Аккумуляторная сабельная пила

СПЛ-125

СПЛ-185

СПЛ-125-21

СПЛ-185-41

СПЛ-125-22

АО «ЗУБР ОВК» РОССИЯ, 141002, Московская область, г. Мытищи 2, а/я 36

Производитель оставляет за собой право вносить изменения в характеристики изделия без предварительного уведомления.
Приведенные иллюстрации не являются обязательными. Ответственность за опечатки исключается.

Уважаемый покупатель!

При покупке изделия:

- требуйте проверки его исправности путем пробного включения, а также комплектности согласно комплекту поставки, приведенному в соответствующем разделе;
- убедитесь, что гарантийный талон оформлен должным образом и содержит серийный номер изделия, дату продажи, штамп магазина и подпись продавца.

Перед первым включением изделия внимательно изучите настоящее руководство по эксплуатации и строго выполняйте содержащиеся в нем требования. Только так Вы сможете научиться правильно обращаться с изделием и избежите ошибок и опасных ситуаций. Храните данное руководство в течение всего срока службы Вашего изделия.

Помните! Изделие является источником повышенной травматической опасности.

⚠ ВНИМАНИЕ

ПРОЧИТЕ РУКОВОДСТВО И НЕ НАЧИНАЙТЕ РАБОТУ С ИЗДЕЛИЕМ, ПОКА ВЫ НЕ ОЗНАКОМИТЕСЬ С НАСТОЯЩИМИ ПРЕДУПРЕЖДЕНИЯМИ.

Во время пиления полотно и распиливаемая деталь сильно нагреваются. Не прикасайтесь к ним сразу же по окончании пиления и до полного остывания.

Не прикасайтесь к работающим, движущимся (под кожухами, крышками) частям изделия.

Не устанавливайте в патрон полотна, размеры которых (длина рабочей части и толщина хвостовика) превышают предельно допустимые размеры. Это может привести к перегрузке изделия и выходу его из строя.

В силу возвратно-поступательного движения полотна и механизма редуктора, изделие при пилении передает на оператора вибрацию. Во избежание вредного воздействия на организм делайте перерывы в работе с изделием.

Всегда надежно фиксируйте обрабатываемую заготовку. При работе удерживайте изделие двумя руками.

Для зарядки используйте только оригинальные зарядные устройства торговой марки ЗУБР.

Использование зарядных устройств других производителей, даже при совпадении технических характеристик и систем крепления, может привести не только к выходу из строя аккумулятора, но и к поломке инструмента. Указанный случай условиями гарантии не поддерживается.

Устанавливайте на изделие ТОЛЬКО оригинальные батареи. Использование сторонней батареи может привести к повреждениям, травмам и поломке инструмента в результате: переплюсовки, перегрузки и перегрева.

Не разбирайте и не модифицируйте аккумуляторную батарею и зарядное устройство.

Во избежание повреждения батареи, НЕ ХРАНИТЕ ее в разряженном состоянии. После использования ПОЛНОСТЬЮ зарядите аккумулятор.

Распширитесь в ознакомлении с инструкцией по эксплуатации и мерам безопасности перед началом работ. Без подписи претензии по качеству товара не принимаются.

Место для подписи _____

Меры безопасности

Перед началом использования изделия необходимо изучить руководство по эксплуатации. Невыполнение этого требования повышает степень риска получения травм как для вас, так и для других лиц.



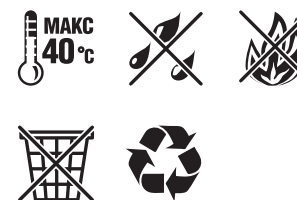
При работах, связанных с возникновением неблагоприятных условий (запыленности, повышенном уровне шума и вибрации), используйте средства индивидуальной защиты и ограничивайте общее (за смену) время работы с изделием.



Используйте только качественные, неповрежденные полотна. Погнутые, затупленные и прочие полотна могут обламываться, вызывать повышенную вибрацию и заклинивать, увеличивая опасность травм и повреждений.

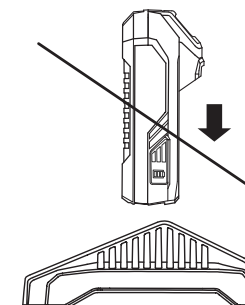


Не прикасайтесь к пыльному полотну во время работы изделия.

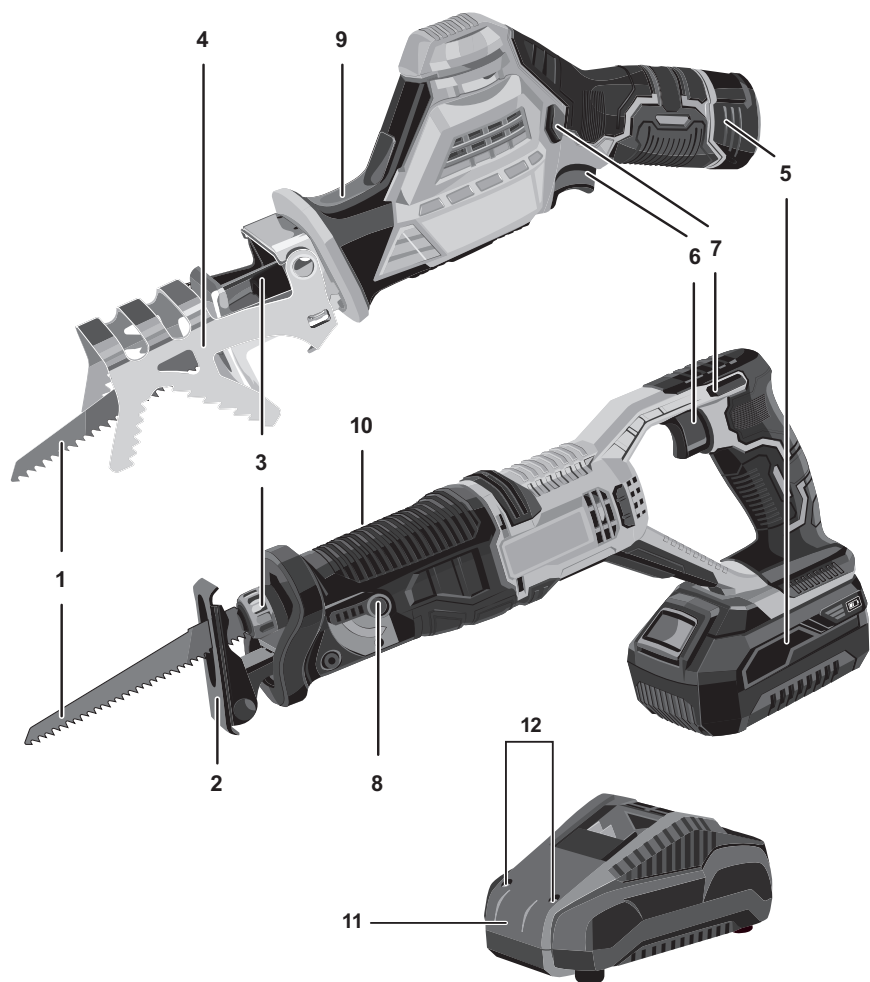


Li-Ion батарея требует особых условий хранения и эксплуатации:

- не утилизируйте батарею с обычным мусором
- не допускайте нагрева батареи свыше +40°C
- не допускайте попадания влаги на батарею
- не допускайте попадания батареи в огонь или условия повышенной температуры.



Во избежание повреждений и травм не устанавливайте и не заряжайте на комплектном зарядном устройстве отличные от штатных батареи.



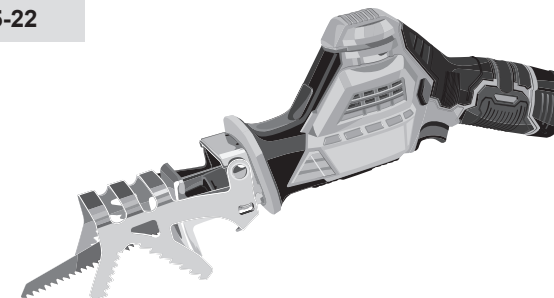
Устройство

- | | |
|----------------------------------|---|
| 1. Ножовочное полотно* | 8. Переключатель маятникового хода (для СПЛ-185...) |
| 2. Упор | 9. Кнопка фиксации упора (для СПЛ-125...) |
| 3. Патрон | 10. Рычаг фиксации упора (для СПЛ-185...) |
| 4. А-образный упор (для СПЛ-121) | 11. Зарядное устройство |
| 5. Аккумуляторная батарея | 12. Индикаторы зарядного устройства |
| 6. Клавиша выключателя | |
| 7. Блокировка включения | |

*полотно не входит в комплект поставки

Модельный ряд

СПЛ-125, СПЛ-125-21, СПЛ-125-22



СПЛ-185, СПЛ-185-41



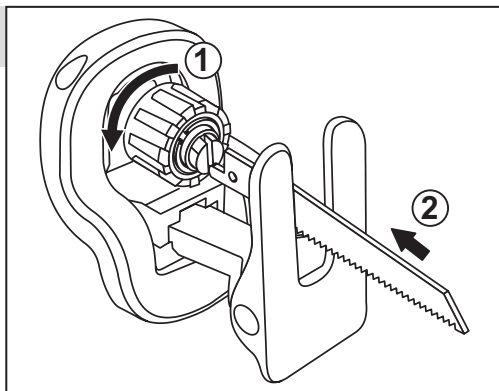
Комплектация

Для СПЛ-185-41	Для СПЛ-125-21, СПЛ-125-22	Для СПЛ-185-41	Для СПЛ-125-21, СПЛ-125-22	Для СПЛ-125, СПЛ-125-21, СПЛ-125-22
Аккумуляторная батарея		Зарядное устройство		А-образный упор

Инструкции по применению

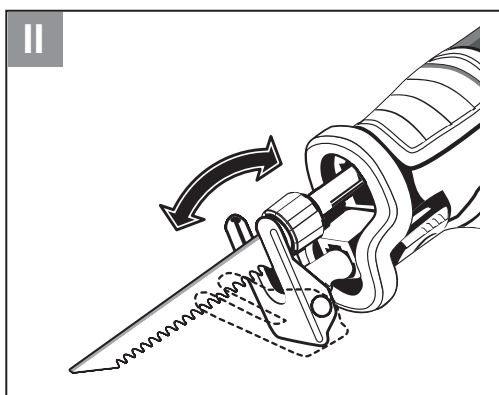
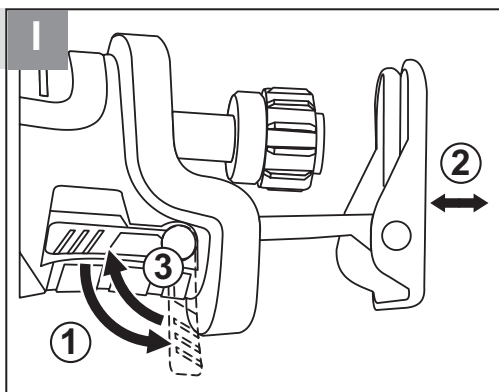
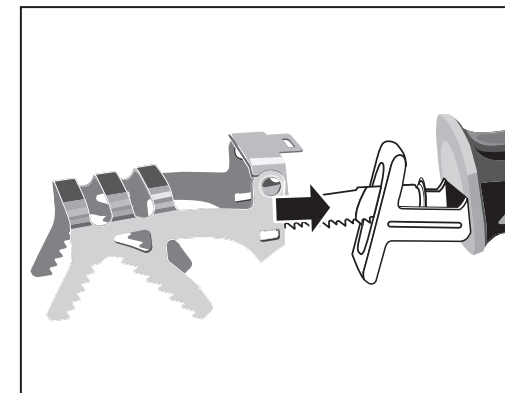
Подготовка к работе

1. Установка полотна



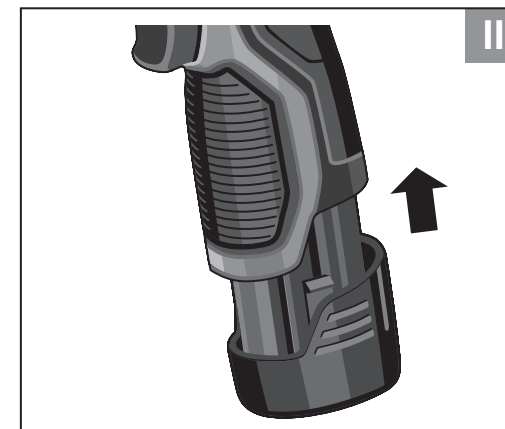
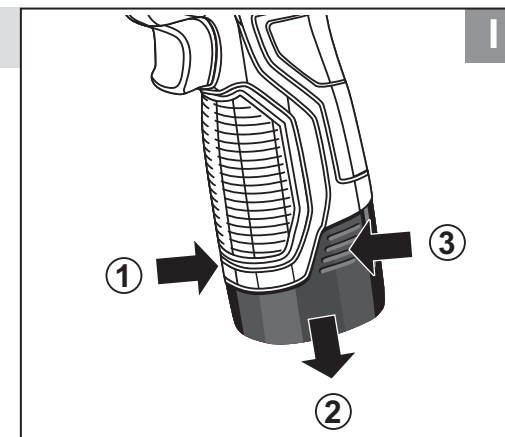
2. Настройка упора

для СПЛ-185, СПЛ-185-41

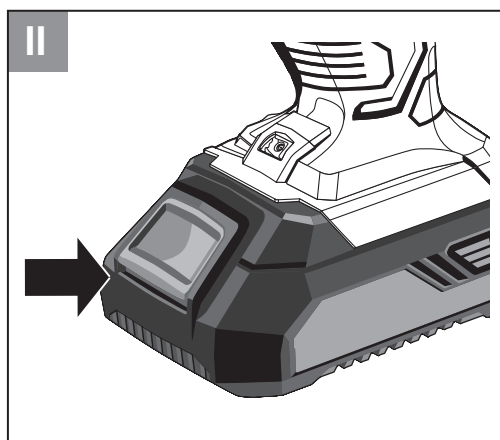
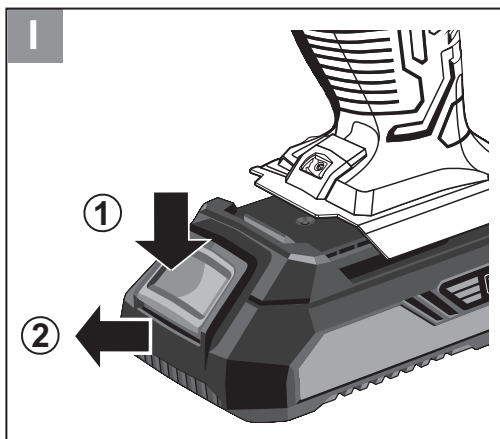
для СПЛ-125, СПЛ-125-21,
СПЛ-125-22

3. Снятие / установка батареи

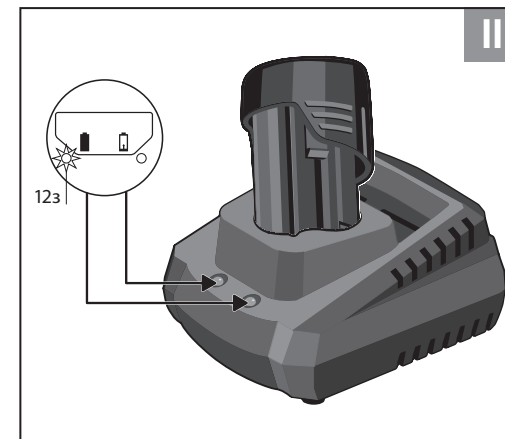
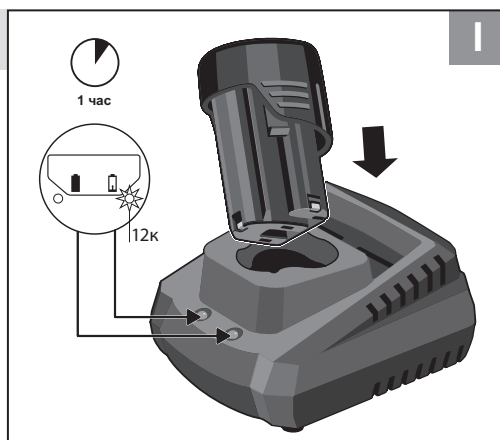
для СПЛ-125



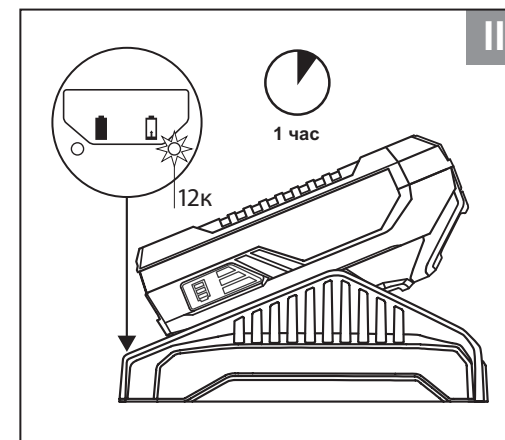
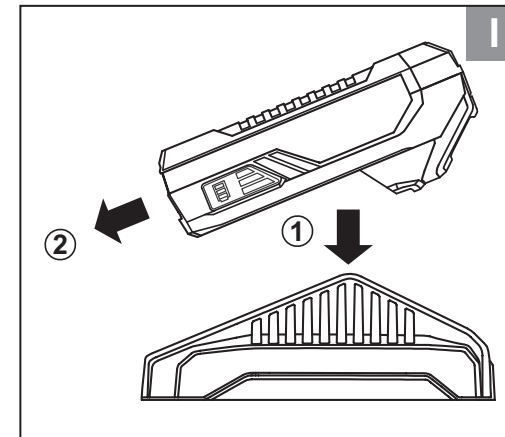
для СПЛ-185

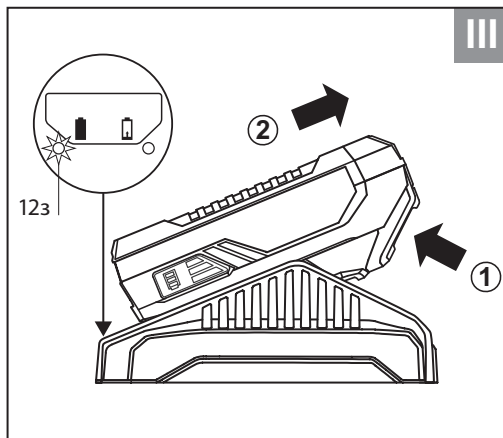


4. Зарядка батареи

для СПЛ-125-21,
СПЛ-125-22

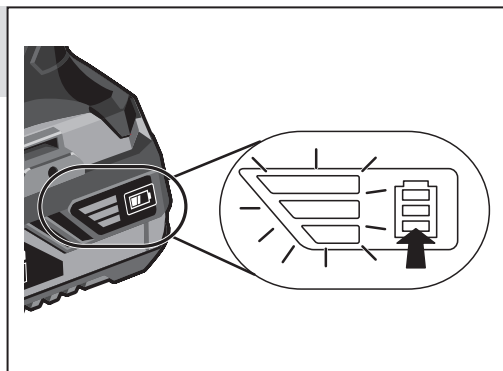
для СПЛ-185-41





5. Проверка уровня заряда батареи

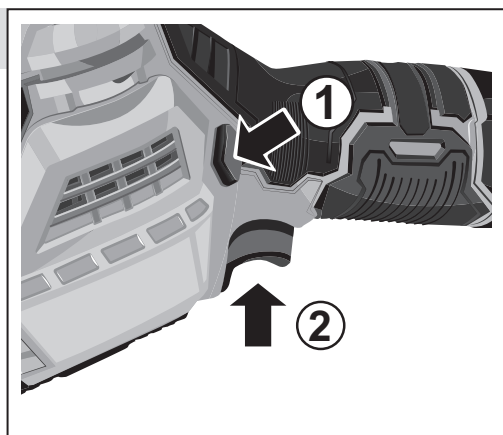
только для СПЛ-185-41



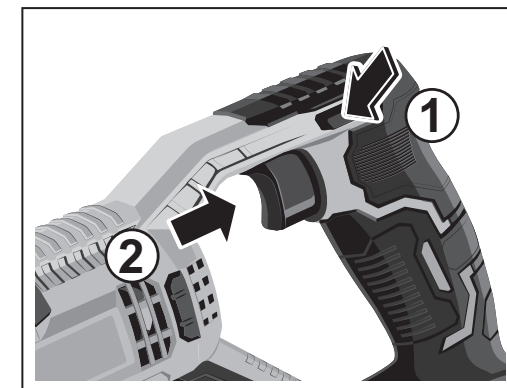
Порядок работы

6. Включение изделия

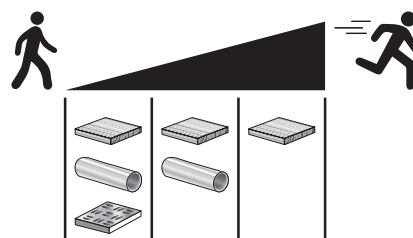
для СПЛ-125, СПЛ-125-21,
СПЛ-125-22



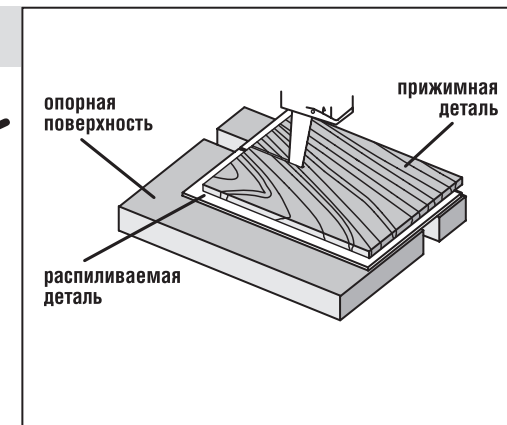
для СПЛ-185, СПЛ-185-41



7. Получение ровного реза



степень нажатия на выключатель

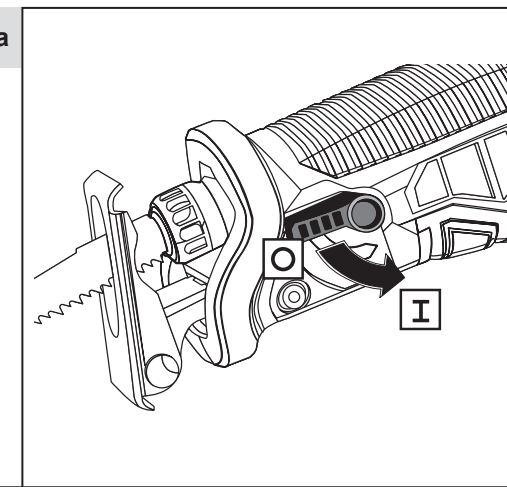


8. Включение маятникового хода

только для СПЛ-185, СПЛ-185-41

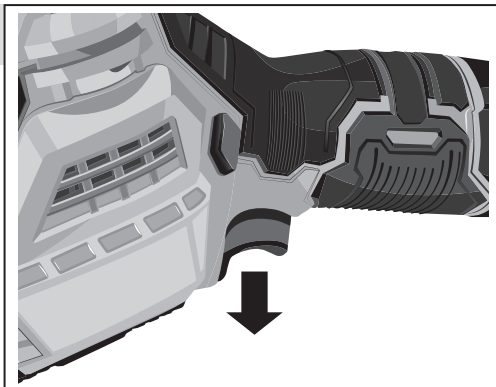
○ - без маятникового хода

⊏ - с маятниковым ходом

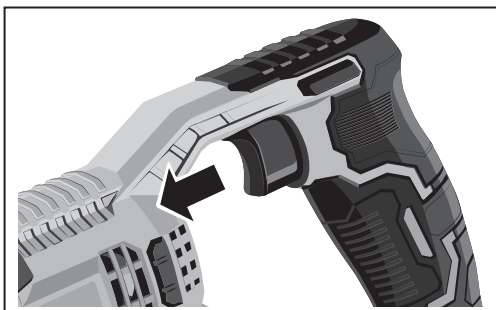


9. Выключение изделия

для СПЛ-125, СПЛ-125-21,
СПЛ-125-22



для СПЛ-185, СПЛ-185-41



Технические характеристики

Артикул	СПЛ-125	СПЛ-125-21	СПЛ-125-22	СПЛ-185	СПЛ-185-41
Номинальное напряжение изделия, В	12	12	12	18	18
Номинальная емкость аккумулятора, А*ч	—	2	2	—	4
Диапазон частот хода полотна, ходов / мин	0-2700	0-2700	0-2700	0-2600	0-2600
Ход полотна, мм	20	20	20	22	22
Максимальная толщина обрабатываемого материала, мм:					
дерево	80	80	80	180	180
металл	7	7	7	12	12
Регулировка глубины реза	—	—	—	есть	есть
Маятниковый ход	—	—	—	есть	есть
Быстрозарядное устройство	—	есть	есть	—	есть
Артикул совместимой батареи	АКБ-С1-12-2, АКБ-С1-12-4	АКБ-С1-12-2, АКБ-С1-12-4	АКБ-С1-12-2, АКБ-С1-12-4	АКБ-С1-18-2, АКБ-С1-18-4	АКБ-С1-18-2, АКБ-С1-18-4

Артикул совместимого зарядного устройства	БЗУ-С1-12	БЗУ-С1-12	БЗУ-С1-12	БЗУ-С1-18	БЗУ-С1-18
Тип изделия	технически сложное				
Уровень звуковой мощности (к=3), дБ	76.3	76.3	76.3	76.3	76.3
Уровень звуковой давления (к=3), дБ	65.3	65.3	65.3	65.3	65.3
Среднеквадратичное виброускорение (к=1.5), м/с ²	12	12	12	12	12
Класс безопасности по ГОСТ 12.2.007.0-75	III класс	III класс	III класс	III класс	III класс
Масса изделия, кг	1.3	1.3	1.3	2.4	2.4
Масса в упаковке, кг	1.3	1.65	1.85	2.7	3.6
Назначенный срок службы, лет	5	5	5	5	5
Назначенный срок хранения, лет	7	7	7	7	7

Комплект поставки	СПЛ-125	СПЛ-125-21	СПЛ-125-22	СПЛ-185	СПЛ-185-41
Пила	1 шт.	1 шт.	1 шт.	1 шт.	1 шт.
Аккумулятор	—	1 шт.	2 шт.	—	1 шт.
Быстрозарядное устройство	—	1 шт.	1 шт.	—	1 шт.
А-образный упор	1 шт.	1 шт.	1 шт.	—	—
Инструкции по безопасности	1 экз.	1 экз.	1 экз.	1 экз.	1 экз.
Руководство по эксплуатации	1 экз.	1 экз.	1 экз.	1 экз.	1 экз.

▲ ВНИМАНИЕ

Убедитесь в отсутствии на изделии и принадлежностях повреждений, которые могли возникнуть при транспортировании.

Назначение и область применения

Пила ножовочная ЗУБР предназначена для продольного, поперечного, под углом и фигурного пиления заготовок из дерева, фанеры, ДСП, пластмасс, металла и пенобетона (при установке соответствующего полотна).

Внимательно изучите настоящее руководство по эксплуатации, в том числе раздел «Инструкции по безопасности» и Приложение «Общие инструкции по безопасности». Только так Вы сможете научиться правильно обращаться с инструментом и избежите ошибок и опасных ситуаций.

Изделие предназначено для использования в районах с умеренным климатом с характерной температурой от 0 до +40 °С, относительной влажностью воздуха не более 80%, отсутствии прямого воздействия атмосферных осадков и чрезмерной запыленности воздуха.

Изделие соответствует требованиям:

- ТР ТС 010/2011 «О безопасности машин и оборудования»;
- ТР ТС 004/2011 «О безопасности низковольтного оборудования»;
- ТР ТС 020/2011 «Электромагнитная совместимость технических средств»;
- ТР ЕАЭС 037/2016.

Настоящее руководство содержит самые полные сведения и требования, необходимые и достаточные для надежной, эффективной и безопасной эксплуатации изделия.

В связи с продолжением работы по усовершенствованию изделия, изготовитель оставляет за собой право вносить в его конструкцию незначительные изменения, не отраженные в настоящем руководстве и не влияющие на эффективность и безопасную работу изделия.

К эксплуатации изделия допускаются только лица, достигшие совершеннолетия; имеющие навыки и/или представление о принципах работы и оперирования изделием; находящиеся в трезвом состоянии; не под действием лекарственных средств, вызывающих сонливость и/или снижение концентрации внимания; не имеющие заболеваний, вызывающих подобные состояния, а также иных противопоказаний для работы с машинами.

Все ремонтные работы должны проводиться только квалифицированными специалистами сервисных центров, с использованием оригинальных запасных частей ЗУБР.

Инструкции по применению

Изделие может быть использовано для:

- пропиливания дверных и оконных коробок, стеновых панелей (из гипсокартона, пенобетона), перекрытий, арматуры и т. д. при проведении ремонтных работ;
- пиления заготовок из различных материалов (дерева, фанеры, металла, пластика) в виде бруса, листов, труб и т. п.;
- фигурной резки при изготовлении различных изделий, а также для пиления в неудобных местах (заподлицо с поверхностями, в углублениях, отверстиях);
- в строительных работах при разделке материалов, обрезке конструкций и выпиливании пазов и отверстий под установку различных изделий.

Подготовка к работе

▲ ВНИМАНИЕ

Перед любыми действиями по сборке/регулировке, извлеките батарею из изделия и дождитесь остановки и остывания полотна.

Установка полотна (рис. 1)

В зависимости от обрабатываемого материала, установите необходимое полотно, для чего:

- вставьте полотно в торцевое отверстие патрона;
- поверните втулку патрона 3 по часовой стрелке и утопите полотно до упора;
- отпустите втулку патрона.

Убедитесь в надежности крепления полотна в патроне попыткой вытащить его.

Для замены полотна поверните втулку патрона по часовой стрелке, извлеките ненужное более полотно и установите необходимое, как описано выше.

▲ ВНИМАНИЕ

Во время пиления полотно сильно нагревается. Во избежание травм при замене полотна не прикасайтесь к нему сразу же по окончании пиления и до полного его остывания.

Закрепите заготовку доступным способом, не допускающим смещения заготовки при пилении. Примите меры, чтобы исключить провисание заготовки во избежание закусывания полотна или неровного отламывания подпиленной заготовки. Примите меры, устраняющие повреждение опорной поверхности при пилении.

Настройка упора (рис. 2)

(только для СПЛ-185)

В зависимости от угла подачи инструмента к заготовке / опорной поверхности, а также длины и / или необходимого хода полотна, настройте упор 2:

- отпустите рычаг 10 и выдвиньте упор на необходимую длину. Зафиксируйте упор;
- отрегулируйте угол наклона упора;

Снятие/установка батареи (рис. 3)

для СПЛ-125, СПЛ-125-21, СПЛ-125-22:

Одновременно нажмите фиксаторы батареи 5 и извлеките батарею из изделия. При установке батареи вставьте ее в изделие до «щелчка». Убедитесь в надежной фиксации попыткой вытянуть ее из изделия.

для СПЛ-185, СПЛ-185-41:

Для снятия батареи 5 нажмите кнопку и сдвигом вперед снимите батарею с изделия. Для установки батареи совместите ее пазы со слотами на изделии и задвиньте в изделие «до щелчка». Убедитесь в надежной фиксации батареи попыткой вынуть ее.

Зарядка батареи (рис. 4)

Перед первым использованием изделия **ОБЯЗАТЕЛЬНО** полностью зарядите аккумуляторную батарею. Для этого вставьте вилку зарядного устройства в розетку и установите батарею 5 в зарядное устройство 11.

Зарядное устройство, поставляемое в комплекте, является быстрозарядным, т. е. полностью заряжает батарею в течение 1-1.5 часов. О работе зарядного устройства и процессе заряда батареи свидетельствуют индикаторы:

- красный светодиод 12к выключен, зеленый светодиод 12з горит – зарядное устройство включено в сеть;
- красный светодиод горит, зеленый выключен батарея заряжается;
- красный светодиод выключен, зеленый горит – зарядка окончена.

ПРИМЕЧАНИЕ! Процесс зарядки полностью автоматический – по окончании зарядки зарядное устройство выключится само. Однако, если аккумуляторная батарея останется в зарядном устройстве надолго, в силу саморазряда батареи зарядное устройство будет периодически включаться на подзарядку. Это снижает рабочую емкость аккумулятора и срок его службы. Поэтому не оставляйте аккумуляторную батарею в зарядном устройстве более, чем на восемь часов.

▲ ВНИМАНИЕ

Для зарядки используйте только оригинальные зарядные устройства торговой марки ЗУБР. Использование зарядных устройств других производителей, даже если они подходят по техническим характеристикам и системе крепления, может привести не только к выходу из строя аккумулятора, но и к поломке инструмента.

Нагрев батареи в процессе зарядки является нормальным. Во избежание выхода из строя, батарея имеет встроенный термовыключатель: при перегреве батарея будет отключена от цепи заряда. При последующем снижении температуры зарядка будет продолжена.

▲ ВНИМАНИЕ

Для предотвращения тепловых травм не прикасайтесь к батарее, находящейся на зарядке.

По окончании зарядки отключите зарядное устройство от сети, снимите аккумуляторную батарею с зарядного устройства и установите в изделие.

ПРИМЕЧАНИЕ! Литий-ионная аккумуляторная батарея может быть заряжена вне зависимости от остаточного заряда, без отрицательного влияния на срок службы. Прекращение зарядки в любое время также не наносит ей вреда.

Во избежание повреждения батареи, **НЕ ХРАНИТЕ** ее в разряженном состоянии. Перед хранением **ПОЛНОСТЬЮ** зарядите аккумулятор.

Проверка уровня заряда батареи (рис. 5) (только для СПЛ-185-41)

Для проверки уровня заряда нажмите кнопку на батарее. Индикаторы покажут приблизительный уровень заряда батареи.

Приготовьтесь к работе:

- убедитесь в том, что полотно правильно установлено, надежно закреплено, Вы убрали любые предметы от движущихся частей изделия;
- отметьте на заготовке будущие линии пропила. Убедитесь в отсутствии в деревянных заготовках металлических предметов (гвоздей, шурупов и т. д.), которые могут повредить полотно;
- используйте индивидуальные средства защиты: очки, респиратор, наушники.

Порядок работы

Для начала пиления установите изделие полотно **1** в непосредственной близости от края заготовки, с опорой упора **2** на распиливаемую поверхность.

Включение изделия (рис. 6)

Снимите блокировку, нажав рычаг **7**, включите изделие выключателем **6** и начните вести вдоль линии распила, поддерживая, по возможности, постоянную скорость подачи, обеспечивая ровное, без заеданий и рывков, движение полотна.

ПРИМЕЧАНИЕ! Регулировка частоты ходов осуществляется степенью нажатия на выключатель. При меньших частотах получается более «чистое» пиление (с минимальным количеством заусенцев), при больших – более быстрое. Фанеру, ДСП и металл рекомендуется пилить при меньших частотах хода полотна.

▲ ВНИМАНИЕ

Запрещается использование изделия в работе с материалами, образующими при пилении мелкую известковую или цементную пыль.

ПРИМЕЧАНИЕ! При пилении фанеры, ДСП, металлических листов (особенно тонких – до 1 мм), при затрудненном пилении (сырое или твердое дерево), а также при необходимости «чистого» пиления, держите пилу полотном под как можно более острым углом к заготовке. Следует иметь в виду, что в этом положении уменьшается возможная глубина пиления.

Получение ровного реза (рис. 7)

ПРИМЕЧАНИЕ! Для получения ровного реза тонких металлических листов из меди, латуни, алюминия и других мягких сплавов рекомендуется производить пиление через пластину из мягкого дерева, оргалита или плексигласа.

Включение маятникового хода (рис. 8) (только СПЛ-185, СПЛ-185-41)

При необходимости ускорения работы, Вы можете выбрать режим маятникового движения полотна. Для этого переведите переключатель **8** в положение **I**.

Выключение изделия (рис. 9)

По окончании работы выключите изделие, отпустив клавишу **6**, и дайте изделию и полотну остыть, прежде чем убирать на хранение.

Рекомендации по эксплуатации

Убедитесь, что напряжение сети соответствует номинальному напряжению зарядного устройства изделия.

Перед первым использованием изделия включите его без нагрузки и дайте поработать 10-20 секунд. Если в это время Вы услышите посторонний шум, почувствуете запах гари или повышенную вибрацию, выключите изделие и установите причину этого явления. Не включайте изделие, прежде чем будет найдена и устранена причина неисправности.

Перед пилением деревянной заготовки предварительно убедитесь в отсутствии в ней металлических предметов (гвоздей, шурупов и т. д.).

Для работы рекомендуем использовать сменный инструмент марки **ЗУБР**. Используйте только инструмент с соответствующим типом крепления.

Используйте прилагаемые или рекомендуемые производителем аккумуляторную батарею и зарядное устройство. Использование несоответствующей батареи (напряжение, емкость, тип элемента питания), зарядного устройства с другими характеристиками (напряжение, ток заряда) может привести к выходу из строя этих элементов или изделия в целом.

Во избежание повреждения батареи, **НЕ ХРАНИТЕ** ее в разряженном состоянии. После использования **ПОЛНОСТЬЮ** зарядите аккумулятор.

Применяйте только острые, безупречные полотна. **НИ В КОЕМ СЛУЧАЕ** не используйте инструмент с видимыми механическими повреждениями. Не применяйте сменный инструмент и принадлежности, которые не соответствуют техническим характеристикам данного изделия. Не превышайте указанных условий работы (толщин распиливаемых заготовок) для сменного инструмента.

Работающее изделие передает на оператора усилие знакопеременной направленности в соответствии с возвратно-поступательным движением полотна. При пилении крепко держите изделие двумя руками. Принимайте устойчивое положение тела и всегда сохраняйте равновесие.

Не прилагайте излишних усилий при работе. Это не ускорит процесс пиления, но только снизит качество работы и сократит срок службы изделия.

При пилении возможно закусывание (при пилении тонкого металла) или зажатие (при провисании распиливаемой заготовки) полотна изделия. При освобождении инструмента **НЕ ПРИЛАГАЙТЕ** тянущих усилий к самому изделию. В этом случае выключите изделие, извлеките инструмент из патрона («сняв» с него изделие) и освободите его доступным способом, стараясь не повредить.

Для исключения перегрева делайте перерывы в работе изделия, достаточные для его охлаждения.

Обслуживание

Периодически очищайте от грязи и пыли корпус изделия и кабель, вентиляционные отверстия.

Не накрывайте воздухозаборные отверстия изделия.

Изделие не требует другого специального обслуживания.

Все иные, в том числе ремонтные, работы должны проводиться только квалифицированными специалистами сервисных центров, с использованием оригинальных запасных частей **ЗУБР**.

Следите за исправным состоянием изделия. В случае появления подозрительных запахов, дыма, огня, искр следует выключить изделие и обратиться в специализированный сервисный центр.

Если Вам что-то показалось ненормальным в работе изделия, немедленно прекратите его эксплуатацию.

Доводим до Вашего сведения, что критерием предельного состояния является одно из следующих событий (в том числе любое их сочетание):

- достижение времени непосредственной эксплуатации изделия, характеризующегося полной выработкой угольных щеток двигателя;
- критический износ основных деталей (шток, подшипники, шестерни, выключатель и т. п.), проявляющийся через явное, осязаемое нарушение нормальной работы изделия: биение штока, подклинивание механизма или выключателя, существенное снижение заявленных технических характеристик (длины хода, частоты ходов), повышенные шум и вибрация, изменение поведения под нагрузкой, чрезмерный нагрев корпуса и/или узлов, искрение и т. п.;
- подвижность доступных закрепленных узлов/деталей.

▲ ВНИМАНИЕ

Запрещается дальнейшая эксплуатация изделий при выявлении следующих признаков (критические отказы, при достижении которых необходимо прекратить работу изделия):

- любое нарушение прочности и / или целостности корпуса;
- невозможность установки / фиксации сменного инструмента (пилки) или аксессуаров (батареи);
- невключение изделия при нажатии выключателя;
- натужный гул или писк при нажатии выключателя, не сопровождающийся вращением двигателя или движением штока;
- отказ одной или нескольких функций (маятниковый ход, защита батареи);
- появление дыма или запаха гари.

В силу технической сложности изделия, иные критерии предельных состояний не могут быть определены пользователем самостоятельно. В случае обнаружения любой из указанных, а также иной явной или предполагаемой неисправности немедленно прекратите эксплуатацию изделия и обратитесь к разделу «Возможные неисправности и методы их устранения» настоящего Руководства. Если неисправности в перечне не оказалось или Вы не смогли устранить ее, обратитесь в специализированный сервисный центр. Заключение о предельном состоянии изделия или его частей сервисный центр выдает в форме соответствующего Акта.

Инструкции по безопасности

Не работайте при слабом освещении и на захламленном рабочем месте. Беспорядок и недостаточное освещение могут привести к травмам и несчастным случаям.

Надежно крепите обрабатываемую заготовку.

Перед пилением деревянной заготовки предварительно убедитесь в отсутствии в ней металлических предметов (гвоздей, шурупов и т. д.).

Применяйте только острые, безупречные по-лотна.

НИ В КОЕМ СЛУЧАЕ не используйте сменный инструмент с видимыми механическими повреждениями.

Не применяйте сменный инструмент и принадлежности, которые не соответствуют техническим характеристикам данного изделия.

Не превышайте рекомендованных условий работы (толщин распиливаемых заготовок) для сменного инструмента.

При работах, связанных с возникновением неблагоприятных условий (запыленности, вибрации, повышенном уровне шума), используйте средства индивидуальной защиты и ограничивайте общее (за смену) время работы с изделием.

Не устанавливайте на изделие и не заряжайте в зарядном устройстве аккумуляторные батареи с другими характеристиками (напряжение, емкость, тип элемента питания) или других про-

изводителей, не заряжайте аккумуляторную батарею в зарядном устройстве с другими характеристиками (напряжение, ток заряда) – это может привести к недозаряду, перезаряду, перегреву, взрыву батареи, повреждению зарядного устройства или изделия в целом.

Не закрывайте воздухозаборные отверстия изделия и не допускайте их засорения.

В процессе работы возможен сильный нагрев сменного инструмента. При необходимости извлечения дождитесь его остывания.

При некоторых работах изделие может быть источником вибрации. Во избежание ущерба здоровью делайте перерывы в работе и ограничивайте время работы с изделием.

Если Вам что-то показалось ненормальным в работе изделия, немедленно прекратите его эксплуатацию.

Перед началом работы визуально проверьте изделие, аккумуляторную батарею и кабель зарядного устройства на отсутствие видимых механических повреждений.

Условия транспортирования, хранения и утилизации

Хранить в чистом виде, со снятым сменным инструментом, в сухом проветриваемом помещении, при температуре от 0 до 40 °С, вдали от источников тепла. Не допускать воздействия: прямых солнечных лучей, механических, химических факторов, влаги, агрессивных жидкостей, резких перепадов температуры и влажности.

Специальных мер консервации не требует.

Транспортировка должна осуществляться в фирменной упаковке производителя, при температуре от -20 до 40 °С. При транспортировке недопустимо воздействие: прямых солнечных лучей, механических и химических факторов, влаги, агрессивных жидкостей, резких перепадов температуры и влажности, нарушение целостности упаковки.

Отслужившее срок службы изделие, дополнительные принадлежности и упаковку следует экологически чисто утилизировать.

Гарантийные обязательства

Мы постоянно заботимся об улучшении качества обслуживания наших потребителей, поэтому, если у Вас возникли нарекания на качество и сроки проведения гарантийного ремонта, пожалуйста, сообщите об этом в службу поддержки **ЗУБР** по электронной почте на адрес: zubr@zubr.ru.

Данная гарантия не ограничивает право покупателя на претензии, вытекающие из договора купли-продажи, а также не ограничивает законные права потребителей.

Мы предоставляем гарантию на инструменты **ЗУБР** на следующих условиях:

- 1) Гарантия предоставляется в соответствии с нижеперечисленными условиями путем бесплатного устранения неисправностей инструмента в течение установленного гарантийного срока, которые доказано обусловлены дефектами материала или изготовления.
- 2) Гарантийный срок начинается со дня покупки инструмента первым владельцем.
- 3) Срок и условия гарантии зависят от серии и артикула инструмента, просим Вас внимательно ознакомиться с условиями гарантии на момент покупки.

Базовая гарантия

Гарантийный срок составляет 36 месяцев со дня продажи.

На серию **МАСТЕР** устанавливается базовая гарантия сроком 3 года, при условии только бытового применения. В случае профессионального использования инструмента серии **МАСТЕР** базовая гарантия устанавливается 1 год с даты продажи.

На серию **ПРОФЕССИОНАЛ (основной цвет корпуса синий)** устанавливается базовая гарантия сроком 3 года. Для серии **ПРОФЕССИОНАЛ** разрешается эксплуатация в профессиональных целях, за исключением сверхвысоких нагрузок или тяжелых внешних условий эксплуатации, превышающих нормы, указанные в «Инструкции по эксплуатации».

Расширенная гарантия

На серию **МАСТЕР** устанавливается расширенная гарантия сроком на 5 лет. Расширенная гарантия предоставляется только при условии бытового применения и регистрации на сайте zubr.ru.

На серию **ПРОФЕССИОНАЛ** устанавливается расширенная гарантия 5 лет при условии регистрации на сайте zubr.ru. Для серии **ПРОФЕССИОНАЛ** разрешается эксплуатация в профессиональных целях, за исключением сверхвысоких нагрузок или тяжелых внешних условий эксплуатации, превышающих нормы, указанные в «Инструкции по эксплуатации».

Расширенная гарантия предоставляется только при условии, если владелец регистрирует инструмент на сайте производителя по адресу zubr.ru в разделе «Сервис» в течение 4-х недель с момента покупки. Регистрация расширенной гарантии возможна только после подтверждения покупателем согласия на обработку персональных данных, запрашиваемых в процессе регистрации. Сроки гарантии на конкретную модель инструмента можно проверить на сайте производителя по адресу zubr.ru.

4) Гарантия не распространяется на:

- а) Детали, подверженные рабочему и другим видам естественного износа, а также на неисправности инструмента, вызванные этими видами износа. А также на инструмент, имеющий полную выработку ресурса, сильное внешнее или внутреннее загрязнение.
- б) Неисправности инструмента, вызванные несоблюдением Инструкции по эксплуатации или произошедшие вследствие использования инструмента не по назначению, во время использования в условиях окружающей среды, выходящих за пределы указанных в Инструкции по эксплуатации, ненадлежащих производственных условиях, вследствие перегрузок или недостаточного, ненадлежащего технического обслуживания или ухода. К безусловным признакам перегрузки изделия относятся, помимо прочего: появление цветов побежалости, одновременный выход из строя ротора и статора, деформация или оплавление деталей и узлов изделия, потемнение или обугливание проводов электродвигателя под действием высокой температуры.
- в) При использовании изделия в условиях высокой интенсивности работ и сверхтяжелых нагрузок.

- г) На профилактическое и техническое обслуживание инструмента, например: смазку, промывку.
- д) Неисправности инструмента вследствие использования принадлежностей, сопутствующих и запасных частей, которые не являются оригинальными принадлежностями/частями **ЗУБР**.
- е) На механические повреждения (трещины, сколы и т. д.) и повреждения, вызванные воздействием агрессивных сред, высокой влажности и высоких температур, попаданием инородных предметов в вентиляционные отверстия инструмента, а также повреждения, наступившие вследствие неправильного хранения и коррозии металлических частей.
- ж) Принадлежности, быстроизнашивающиеся части и расходные материалы, вышедшие из строя вследствие нормального износа, такие как: приводные ремни, аккумуляторные блоки, стволы, направляющие ролики, защитные кожухи, цанги, патроны, подошвы, пыльные цепи, пыльные шины, звездочки, шины, угольные щетки, ножи, пилки, абразивы, сверла, буры, леска для триммера и т. п.
- з) Инструмент, в конструкцию которого были внесены изменения или дополнения.
- и) Незначительное отклонение от заявленных свойств инструмента, не влияющее на его ценность и возможность использования по назначению.
- к) На инструмент, вскрывавшийся или ремонтировавшийся в течение гарантийного срока вне авторизованных сервисных центров. Пол-

ный актуальный список авторизованных сервисных центров смотрите на сайте zubr.ru.

5) Устранение неисправностей, признанных нами как гарантийный случай, осуществляется на выбор компании **ЗУБР** посредством ремонта или замены неисправного инструмента на новый (возможно и на модель следующего поколения). Замененные инструменты и детали переходят в собственность компании.

6) Гарантийные претензии принимаются в течение гарантийного срока. Для этого предъявите или отправьте неисправный инструмент в указанный в документации (актуальный список сервисных центров смотрите на сайте zubr.ru) сервисный центр, приложив заполненный гарантийный талон, подтверждающий дату покупки товара и его наименование. Инструмент, переданный дилеру или в сервисный центр в частично или полностью разобранном виде, под действие гарантии не подпадает. Все риски по передаче и пересылке инструмента дилеру или в сервисный центр несет владелец инструмента.

7) Другие претензии, кроме упомянутого права на бесплатное устранение недостатков инструмента, под действие нашей гарантии не подпадают.

8) После гарантийного ремонта на условиях расширенной гарантии, срок расширенной гарантии инструмента не продлевается и не возобновляется.

9) Для всех электроинструментов обязательно регулярное техническое обслуживание. Периодичность ТО равна сроку службы комплекта угольных щеток.

10) Срок службы изделия составляет 5 лет.

ВОЗМОЖНЫЕ НЕИСПРАВНОСТИ И МЕТОДЫ ИХ УСТРАНЕНИЯ

Неисправность	Возможная причина	Действия по устранению
Изделие не включается	Батарея разряжена	Зарядите батарею
	Неисправен выключатель	Обратитесь в сервисный центр для ремонта или замены
	Неисправен двигатель	Обратитесь в сервисный центр для ремонта или замены
Изделие не развивает полных оборотов или не работает на полную мощность	Батарея разряжена	Зарядите батарею
	Сгорела обмотка или обрыв в обмотке двигателя	Обратитесь в сервисный центр для ремонта
	Неисправен выключатель	Обратитесь в сервисный центр для ремонта или замены
	Заклинивание в механизме	Обратитесь в сервисный центр для ремонта
Изделие остановилось при работе	Батарея разряжена	Зарядите батарею
	Закусывание или зажим инструмента	Освободите инструмент
	Полный износ щеток	Обратитесь в сервисный центр для ремонта
	Заклинивание механизма	Обратитесь в сервисный центр для ремонта
Изделие перегревается	Интенсивный режим работы, быстрая подача инструмента, твердая или большой толщины заготовка	Измените режим работы, снизьте скорость подачи, уменьшите частоту хода полотна
	Высокая температура окружающего воздуха, слабая вентиляция, засорены вентиляционные отверстия	Примите меры к снижению температуры, улучшению вентиляции, очистке вентиляционных отверстий
	Недостаток смазки, заклинивание в механизме	Обратитесь в сервисный центр для ремонта
	Сгорела обмотка или обрыв в обмотке	Обратитесь в сервисный центр для ремонта
Батарея быстро разряжается	Интенсивный режим работы, работа с максимальной нагрузкой	Измените режим работы, снизьте нагрузку
	Недостаточный заряд батареи из-за малого времени зарядки	Увеличьте время зарядки, дождитесь полного заряда (по индикатору)
	Недостаточный заряд из-за снижения емкости батареи	Зарядите батарею
	Недостаточный заряд из-за срабатывания термозащиты батареи (при использовании постороннего зарядного устройства)	Используйте прилагаемое зарядное устройство
	Длительное хранение батареи в разряженном состоянии	Замените батарею
	Внутреннее замыкание в батарее	Замените батарею
Батарея не заряжается полностью (до срабатывания индикатора)	Неисправность зарядного устройства	Обратитесь в сервисный центр для ремонта или замены
	Внутреннее замыкание в батарее	Замените батарею
	Срабатывание термозащиты батареи (при использовании постороннего зарядного устройства)	Используйте прилагаемое зарядное устройство