

ПАЙДАЛАНУ БОЙЫНША БАСШЫЛЫҚ

## Руководство по эксплуатации

# СТАВР

Надёжен. Нацелен на результат.

## ПЭГ-680М



Только для бытового использования  
Тек тұрмыстық пайдалануға арналған

### Перфоратор электрический

Электр перфораторы

RUS

KAZ

[www.ставр.рф](http://www.ставр.рф)

# С ЭТОЙ МОДЕЛЬЮ ПОКУПАЮТ:



**ДА-10,8/2ЛМ**

**ДРЕЛЬ-ШУРУПВЕРТ  
АККУМУЛЯТОРНАЯ**

Тип аккумулятора	Li-Ion (литий-ионный)
Напряжение аккумулятора, В	10,8
Емкость аккумулятора, А·ч	1,5
Число оборотов на холостом ходу, об/мин	0 - 350 / 0 - 1250
Максимальный крутящий момент, Н·м	22 / 11
Число ступеней крутящего момента	18 + 1 (ступень сверления)
Патрон	двухмуфтовый, быстрозажимной
Диаметр патрона, мм	0,8 - 10
Максимальный диаметр сверления, мм	
дерево	18
металл	8
Время зарядки аккумулятора, ч	1 - 2
Масса, кг	1



**РЭ-82/950СТ**

**РУБАНОК  
ЭЛЕКТРИЧЕСКИЙ**

Напряжение сети / Частота, В / Гц	220 ± 10 % / 50
Потребляемая мощность, Вт	950
Число оборотов на холостом ходу, об/мин	16000
Ширина строгания, мм	82
Глубина строгания, мм	0 - 3
Размер лезвия, мм	82 x 5,8 x 1,3
Выборка четверти, мм	0 - 12
Стационарное крепление	имеется
Длина сетевого кабеля, м	2
Масса / масса со станиной, кг	3,3 / 4,4



**ПК-11/200**

**ПИСТОЛЕТ  
КЛЕЕВОЙ**

Напряжение сети / Частота, В / Гц	220 ± 10 % / 50
Потребляемая мощность, Вт	200
Диаметр клеевого стержня, мм	11
Время нагрева, мин	1
Длина сетевого кабеля, м	2
Масса, кг	0,4



**МШУ-125/900**

**МАШИНА  
ШЛИФОВАЛЬНАЯ  
УГЛОВАЯ**

Напряжение сети / Частота, В / Гц	220 ± 10 % / 50
Потребляемая мощность, Вт	900
Число оборотов на холостом ходу, об/мин	11000
Диаметр отрезного диска, мм	125
Посадочный диаметр диска, мм	22,2
Длина сетевого кабеля, м	3
Масса, кг	2,2

## ОГЛАВЛЕНИЕ

МЕРЫ ПРЕДОСТОРОЖНОСТИ	4
СОСТАВНЫЕ ЧАСТИ	6
КОМПЛЕКТ ПОСТАВКИ	6
ПОДГОТОВКА К РАБОТЕ	7
ЭКСПЛУАТАЦИЯ	7
ХРАНЕНИЕ ТЕХНИЧЕСКОЕ ОБСЛУЖИВАНИЕ	8
УТИЛИЗАЦИЯ	8
СРОК СЛУЖБЫ	8
ГАРАНТИЙНЫЕ УСЛОВИЯ	9
ШУМОВИБРАЦИОННЫЕ ХАРАКТЕРИСТИКИ	10
ТЕХНИЧЕСКИЕ ХАРАКТЕРИСТИКИ	10
БҰЙЫМНЫҢ ТАҒАЙЫНДАЛУЫ, ҚОЛДАНЫЛУ САЛАСЫ	12
САҚТЫҚ ШАРАЛАРЫ	12
ҚҰРАМДАС БӨЛІКТЕР	14
ЖЕТКІЗІЛІМ ЖИЫНТЫҒЫ	14
ЖҰМЫСҚА ДАЙЫНДАУ	15
ПАЙДАЛАНУ	15
САҚТАУ ЖӘНЕ ТЕХНИКАЛЫҚ ҚЫЗМЕТ КӨРСЕТУ	16
КӨДЕГЕ ЖАРАТУ	16
КЕПІЛДІК ШАРТТАР	17
ТЕХНИКАЛЫҚ СИПАТТАМАЛАРЫ	19

Наша компания благодарит Вас за Ваш выбор и надеется, что настоящее изделие торговой марки «Ставр» будет полностью отвечать Вашим ожиданиям. Для того, чтобы Ваша покупка прослужила Вам долгое время, необходимо правильно ее использовать, хранить и проводить техническое и сервисное обслуживание, в связи с чем настоятельно рекомендуем Вам перед использованием тщательно изучить информацию, изложенную в настоящем руководстве.

### Уважаемый покупатель!

**При покупке электроинструмента необходимо удостовериться в его работоспособности. Также необходимо проверить комплектацию и наличие штампа торгующей организации, даты продажи и подписи продавца с номером модели и серийным номером на гарантийном талоне, являющемся неотъемлемой частью настоящего руководства.**

### НАЗНАЧЕНИЕ ИЗДЕЛИЯ, ОБЛАСТЬ ПРИМЕНЕНИЯ

Перфоратор электрический ПЭГ-680М применяется для сверления отверстий в ударном и безударном режимах в таких материалах как камень, бетон, дерево, металл и прочее в рамках бытовых нужд. Обращаем Ваше внимание на то, что данный инструмент не предназначен для профессиональных работ. Использование инструмента не по назначению является основанием для отказа в гарантийном ремонте.

## МЕРЫ ПРЕДОСТОРОЖНОСТИ

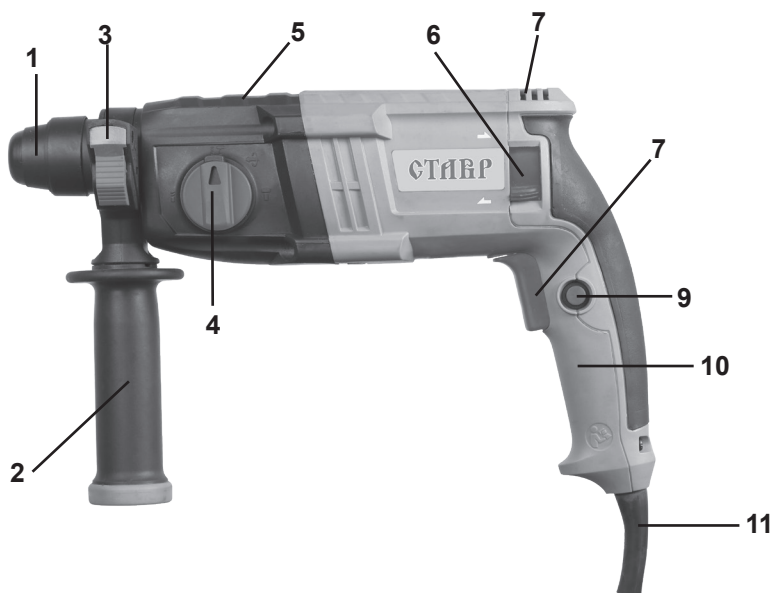
1. Не следует использовать электроинструмент в каких-либо иных целях, кроме указанных в настоящем руководстве.
2. Не допускайте использования электроинструмента несовершеннолетними лицами или людьми с недостаточными для использования электроинструмента физическими данными. В случае передачи электроинструмента другим лицам подробно расскажите о правилах его эксплуатации и дайте ознакомиться с настоящим руководством.
3. Нельзя погружать электроинструмент в воду и другие жидкости, а также подвергать воздействию дождя и других осадков.
4. Переносите электроинструмент, держа его за рукоятку, при этом нельзя удерживать палец на выключателе.
5. Запрещено работать электроинструментом вблизи легковоспламеняющихся жидкостей или газов.
6. Избегайте присутствия детей, животных или посторонних вблизи места работы с электроинструментом.
7. Убедитесь в том, что параметры сети соответствуют параметрам, указанным на электроинструменте и в настоящем руководстве.
8. Подключайте электроинструмент к сети только после того, как вы убедитесь, что выключатель находится в положении выключено.
9. Прежде чем нажать на выключатель, убедитесь, что сверло правильно и надежно зажато в патроне, обрабатываемая поверхность/предмет достаточно устойчив или зафиксирован, а дополнительная съемная рукоятка установлена правильно.
10. Во время работы рекомендуется надевать одежду, подходящую для работы с электроинструментом (чтобы никакие части не мешали работе, не контактировали с инструментом и не могли вызвать какие-либо нежелательные последствия).
11. Не используйте поврежденные или затупившиеся сверла.
12. Подводите электроинструмент к обрабатываемой поверхности/детали в выключенном состоянии.
13. Во время работы крепко держите электроинструмент за обе рукоятки.
14. Во время работы не следует сильно давить на электроинструмент. Также не подвергайте электроинструмент давлению сбоку.
15. Ничего, кроме обрабатываемой поверхности или детали, не должно контактировать с вращающимися частями электроинструмента.
16. При сверлении стен, потолка или пола будьте внимательны, чтобы избежать контакта сверла со скрытыми электропроводами, газовыми и водопроводными трубами.
17. Старайтесь, чтобы стружка и пыль не летели в Вашу сторону.
18. Электроинструмент не предназначен для установки стационарно.
19. Во время работы необходимо следить, чтобы сетевой кабель не касался обрабатываемой электроинструментом поверхности и не контактировал с посторонними предметами, которые могут повредить его.
20. Подключенный к сети электроинструмент всегда должен быть в зоне вашего внимания.
21. При отключении инструмента от питающей сети, держитесь за штекер сетевого кабеля.
22. Электроинструмент необходимо отключать от питающей сети сразу после его использования, перед проведением технического или сервисного обслуживания, а также:
  - перед установкой/извлечением

сверл;

- в случае любых неполадок;
- перед установкой/снятием дополнительной рукоятки;
- перед установкой/извлечением глубиномера.

23. При повреждении сетевого кабеля во избежание опасности его должен заменить изготовитель, его агент или аналогичное квалифицированное лицо. Замена сетевого кабеля осуществляется в авторизованном сервисном центре согласно действующему тарифу.
24. Не пользуйтесь инструментом после его падения или если на нем видны какие-либо следы повреждений. Обратитесь в авторизованный сервисный центр для диагностики или ремонта.
25. Не используйте чистящие средства, которые могут повредить электроинструмент (бензин и прочие агрессивные вещества).
26. Не разрешайте детям контактировать с электроинструментом.

**ВНИМАНИЕ! НИ В КОЕМ СЛУЧАЕ НЕ СЛЕДУЕТ ИСПОЛЬЗОВАТЬ ЭЛЕКТРОИНСТРУМЕНТ В СОСТОЯНИИ АЛКОГОЛЬНОГО ИЛИ НАРКОТИЧЕСКОГО ОПЬЯНЕНИЯ ИЛИ В ИНЫХ УСЛОВИЯХ, МЕШАЮЩИХ ОБЪЕКТИВНОМУ ВОСПРИЯТИЮ ДЕЙСТВИТЕЛЬНОСТИ, И НЕ СЛЕДУЕТ ДОВЕРЯТЬ ЭЛЕКТРОИНСТРУМЕНТ ЛЮДЯМ В ТАКОМ СОСТОЯНИИ ИЛИ В ТАКИХ УСЛОВИЯХ!**



### СОСТАВНЫЕ ЧАСТИ

1. Патрон
2. Дополнительная рукоятка
3. Фиксатор глубиномера
4. Переключатель режимов
5. Корпус редуктора
6. Переключатель направления вращения
7. Вентиляционные отверстия
8. Выключатель
9. Фиксатор выключателя
10. Основная рукоятка
11. Сетевой кабель

### КОМПЛЕКТ ПОСТАВКИ

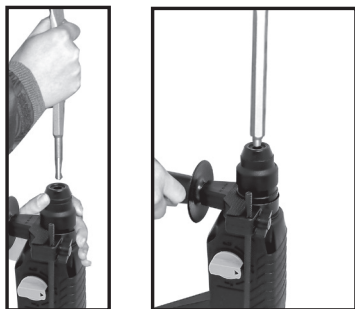
1. Руководство по эксплуатации
2. Перфоратор
3. Дополнительная рукоятка
4. Глубиномер
5. Угольные щетки (запасной комплект)
6. Ключ патрона
7. Ключевой патрон с переходником
8. Пыльник
9. Емкость со смазкой
10. Бур (3 шт.)
11. Пика
12. Долото
13. Пластиковый кейс

## ПОДГОТОВКА К РАБОТЕ

1. Прежде чем подключить электроинструмент к питающей сети убедитесь, что параметры сети отвечают требованиям, указанным в настоящем руководстве и на электроинструменте.
2. Проверьте целостность электроинструмента и сетевого кабеля.
3. При использовании удлинителя убедитесь, что он рассчитан на мощность электроинструмента.

### УСТАНОВКА/ИЗВЛЕЧЕНИЕ НАСАДОК

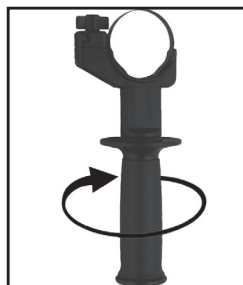
1. Перед установкой нанесите смазку на хвостовик насадки.
2. Сдвиньте к корпусу редуктора кожух патрона (1) и вставьте хвостовик насадки в отверстие патрона до упора.
3. Отпустите кожух патрона и убедитесь, что насадка надежно зафиксирована в патроне.



4. Для извлечения насадки сдвиньте кожух патрона к корпусу редуктора и выньте насадку из патрона.

### УСТАНОВКА ДОПОЛНИТЕЛЬНОЙ РУКОЯТКИ

1. Отверните дополнительную рукоятку в направлении против часовой стрелки.



2. Установите дополнительную рукоятку в требуемое положение.
3. Закрутите дополнительную рукоятку по часовой стрелке до упора.

### УСТАНОВКА ГЛУБИНОМЕРА

1. Отверните фиксатор глубиномера (3).
2. Вставьте глубиномер (4) в предназначенное для него отверстие на дополнительной рукоятке.
3. Выставьте необходимую глубину сверления.
4. Закрутите фиксатор глубиномера до упора.

## ЭКСПЛУАТАЦИЯ




Перфоратор электрический предназначен для работы при температуре окружающей среды от +5 °С до +40 °С и относительной влажности воздуха не более 80%.

### ВКЛЮЧЕНИЕ И ВЫКЛЮЧЕНИЕ ИНСТРУМЕНТА

1. Перфоратор включается при нажатии на выключатель (8).
2. Для отключения отпустите выключатель.
3. При продолжительных работах Вы можете зафиксировать выключатель путем нажатия на кнопку (9). Для отключения перфоратора однократно нажмите на выключатель.

### ПЕРЕКЛЮЧЕНИЕ РЕЖИМОВ

В зависимости от типа выполняемых работ установите переключатель в один из режимов:

1. сверление  ;
2. сверление с ударом  ;
3. долбление .

**ПРИМЕЧАНИЕ!** Выполнять переключения можно только после полной остановки двигателя.

### **ВЫБОР И РЕГУЛИРОВКА ЧИСЛА ОБОРОТОВ**

Для более эффективного сверления/долбления различных видов материалов в данной модели перфоратора предусмотрена регулировка числа оборотов путем нажатия на выключатель.

**ВНИМАНИЕ!** Перфоратор предназначен только для сверления отверстий в ударном и безударном режимах. Используйте режим сверления с ударом только при работе по камню, кирпичу и бетону. Использование режима сверления с ударом при работе с деревом, ДСП, металлом категорически запрещено.

Запрещена работа с использованием дополнительного ключевого патрона в режиме «сверление с ударом».

### **СВЕРЛЕНИЕ**

1. Выполните операции, описанные в пункте «ПОДГОТОВКА К РАБОТЕ».
2. Установите переключатель режимов в положение «сверление» или «сверление с ударом» в зависимости от выполняемой работы.
3. Вставьте штекер сетевого кабеля в сеть.
4. Уприте наконечник насадки в намеченное для сверления место.
5. Включите перфоратор и работайте, не прилагая сильного давления.
6. Периодически вынимайте насадку для удаления пыли из отверстия.

### **ПЕРЕКЛЮЧАТЕЛЬ НАПРАВЛЕНИЯ ВРАЩЕНИЯ**

Для удобства извлечения насадки/сверла из отверстия воспользуйтесь переключателем направления вращения (7). Вращение в обратную сторону также помогает освободить насадку/сверло при

заклинивании.

**ВНИМАНИЕ!** Переключение направления вращения осуществлять только после полной остановки двигателя инструмента.

## **ХРАНЕНИЕ ТЕХНИЧЕСКОЕ ОБСЛУЖИВАНИЕ**

### **ХРАНЕНИЕ**

**ВНИМАНИЕ!** Хранить электроинструмент необходимо при температуре окружающей среды от 0°C до +40°C и относительной влажности воздуха не более 80% в месте, недоступном для детей.

### **ТЕХНИЧЕСКОЕ ОБСЛУЖИВАНИЕ**

1. После работы необходимо провести очистку инструмента от пыли и других инородных веществ.
2. Для чистки корпуса не следует использовать чистящие средства, которые могут привести к образованию ржавчины на металлических частях изделия или повредить пластиковую поверхность.
3. В результате работы угольные щетки подвержены износу. Для замены угольных щеток обращайтесь в авторизованный сервисный центр.

## **УТИЛИЗАЦИЯ**

При утилизации пришедшего в негодность электроинструмента примите все меры, чтобы не нанести вреда окружающей среде. Не стоит самостоятельно пытаться утилизировать электроинструмент. Настоятельно рекомендуется обратиться в специальную службу.

## **СРОК СЛУЖБЫ**

Данное изделие при соблюдении всех требований, указанных в настоящем руководстве по эксплуатации должно прослужить не менее 3 лет.



Фирма-производитель оставляет за собой право вносить в конструкцию и комплектацию изменения, не ухудшающие эксплуатационные качества товара.

## ГАРАНТИЙНЫЕ УСЛОВИЯ

Гарантийные обязательства осуществляются при наличии правильно заполненного гарантийного талона с указанием в нем даты продажи, печати (штампа) торгующей организации, подписи продавца. При отсутствии у Вас правильно заполненного гарантийного талона мы будем вынуждены отклонить Ваши претензии. Во избежание недоразумений убедительно просим Вас перед началом работы с изделием внимательно ознакомиться с условиями эксплуатации, указанными в настоящем руководстве. Обращаем Ваше внимание на исключительно бытовое назначение электроинструмента.

Правовой основой настоящих гарантийных условий является действующее законодательство Российской Федерации, в частности, последняя редакция Федерального закона «О защите прав потребителей» и Гражданский кодекс Российской Федерации.

Гарантийный срок эксплуатации на изделие составляет 36 месяцев. Этот срок исчисляется со дня продажи через розничную сеть.

Наши гарантийные обязательства распространяются только на неисправности, выявленные в течение гарантийного срока, и обусловленные производственными, технологическими и конструктивными дефектами, т. е. допущенными по вине предприятия-изготовителя.

Гарантийные обязательства не распространяются на:

А) Неисправности изделия, возникшие в результате:

1. несоблюдения пользователем предпи-

саний руководства по эксплуатации;

2. механического повреждения, вызванного внешним или любым другим воздействием;

3. применения изделия не по назначению;

4. воздействия неблагоприятных атмосферных и внешних факторов на изделие, таких как дождь, снег, повышенная влажность, нагрев, агрессивные среды, несоответствие параметров питающей электросети требованиям руководства по эксплуатации;

5. использования принадлежностей, расходных материалов и запчастей, не предусмотренных технологической конструкцией данной модели;

6. попадания внутрь изделия инородных предметов или засорения вентиляционных отверстий большим количеством отходов, таких как пыль, мелкие частицы и т.п.

Б) На изделия, подвергавшиеся вскрытию, ремонту или модификации неуполномоченными на то лицами.

В) На неисправности, возникшие вследствие ненадлежащего обращения или хранения изделия, признаками чего являются:

1. наличие ржавчины на металлических элементах изделия;

2. наличие окислов коллектора двигателя;

3. обрывы и надрезы сетевого кабеля;

4. сколы, царапины, сильные потертости корпуса.

Г) На неисправности, возникшие в результате перегрузки изделия, повлекшей выход из строя электродвигателя или других узлов и деталей.

К безусловным признакам перегрузки относятся:

- деформация или оплавление деталей и узлов изделия;

- появление окалины на коллекторе электродвигателя или угольных щетках;

- одновременный выход из строя ротора и статора электродвигателя;

- потемнение или обугливание изоляции проводов.

Д) На расходные материалы, сменные детали, узлы, подлежащие периодической замене, такие как угольные щетки, буры, ключевой патрон, смазку, пыльник, глубиномер и прочее.

Е) На изделия без читаемого серийного номера.

**Обращаем ваше внимание, что доставка изделия в сервисный центр и из него осуществляется конечным потребителем (владельцем) или за его счет.**

**ВНИМАНИЕ!** При покупке изделия требуйте проверки комплектности и исправности, а также правильного заполнения гарантийного талона.

Фирма-производитель обращает внимание покупателей, что при эксплуатации инструмента в рамках личных нужд и соблюдения правил пользования, приведенных в данном руководстве по эксплуатации, срок службы инструмента может значительно превысить указанный в настоящем руководстве.

На детали и узлы, замененные при ремонте в авторизованном сервисном центре, предоставляется гарантия 3 месяца. Техническое освидетельствование инструмента на предмет установления гарантийного случая производится только в авторизованном сервисном центре.

Список сервисных центров можно узнать у продавца или на сайте ставр.рф, [www.stavr-tools.ru](http://www.stavr-tools.ru)

### ШУМОВИБРАЦИОННЫЕ ХАРАКТЕРИСТИКИ

Шумовибрационные характеристики соответствуют европейским стандартам.

Шум	Вибрация
LwA: 88dB(A)	K: 1,5m/s <sup>2</sup>

### ТЕХНИЧЕСКИЕ ХАРАКТЕРИСТИКИ

Напряжение сети/ Частота	220 В ± 10 % / 50 Гц
Потребляемая мощность	680 Вт
Число оборотов	0-2000 об/мин
Число ударов	0-6300 уд/мин
Энергия удара	2,2 Дж
Режимы работы	сверление сверление с ударом долбление
Макс. диаметр сверления	30 мм (дерево) 24 мм (бетон) 13 мм (сталь)
Патрон	SDS-plus
Длина сетевого кабеля	3 м
Масса	2,8 кг / 5 кг

Данное оборудование соответствует требованиям:

Технического регламента Таможенного союза ТР ТС 004/2011 «О безопасности низковольтного оборудования», утвержденный Решением Комиссии Таможенного союза от 16 августа 2011 г. №768;

Технического регламента Таможенного союза ТР ТС 010/2011 «О безопасности машин и оборудования», утвержденный Решением Комиссии Таможенного союза от 18 октября 2011г. № 823;

Технического регламента Таможенного союза ТР ТС 020/2011 «Электромагнитная совместимость технических средств», утвержденный Решением Комиссии Таможенного союза от 9 декабря 2011г. №879

Импортер/уполномоченная организация  
на принятие претензий: ООО «Омега»  
Адрес: 432006, Россия, г.Ульяновск,  
ул.Локомотивная, 14

Изготовитель: Сан-Мун Индастриал Ко.,  
Лимитед

Адрес: 136, Чангянг роад, зона С, Нинбо  
Янгбей Инвестмент Пиониринг Центр,  
Нинбо, Китай

Сделано в КНР

Дата изготовления указана на серийном  
номере. В соответствии со стандартом  
изготовителя серийный номер содержит:  
номер заказа / месяц и год изготовления  
/ порядковый номер изделия.

**EAC**

## БҰЙЫМНЫҢ ТАҒАЙЫНДАЛУЫ, ҚОЛДАНЫЛУ САЛАСЫ

ПЭГ-680М электр перфораторы тұрмыстық мұқтаждықтар аясында кірпіш, тас, бетон секілді материалдарды қашау режимінде жұмыстар атқару үшін соқпалы немесе соққысыз режимдерде саңылауларды бұрғылау үшін қолданылады. Сіздің назарыңызды аталған құралдың ауыр және кәсіпқойлық жұмыстарға арналмағандығына аудартамыз. Құралды тағайындауы бойынша қолданбау кепілдік жөндеуден бар тартудың негіздемесі болып табылады.

## САҚТЫҚ ШАРАЛАРЫ

1. Аталған бұйымды осы нұсқаулықта аталғандардан басқа кез келген мақсаттар үшін қолданбаңыз.
2. Бұйымды біліксіз, көмелеттік жасқа толмаған немесе бұйымды қолдануға физикалық қабілеттері жеткіліксіз тұлғалардың қолдануларына жол бермеңіз. Бұйымды басқа тұлғаларға берген жағдайда оны қолдану ережелері жөнінде толығырақ айтыңыз және аталған нұсқаулықпен таныстырыңыз.
3. Бұйымды немесе оның жеке-лей бөліктерін суға немесе басқа да сұйықтықтарға батырмаңыз.
4. Бұйымды егер жану немесе жарылыс қаупі бар болған жағдайда, мәселен, тез жанғыш сұйықтықтар мен газдардың маңында қолданбаңыз.
5. Бұйымды оның негізгі тұтқасынан ұстай отырып жылжытыңыз.
6. Бұйымды іске қосулы күйде жылжытпаңыз.
7. Жұмыс аймағында балалардың, жануарлардың немесе бөгде тұлғалардың болуларына жол бермеңіз.
8. Желі параметрлерінің бұйымда және аталған нұсқаулықта көрсетілген параметрлерге сәйкес екендіктеріне көз жеткізіңіз.
9. Бұйымды желіге ажыратқыш «Сөнд»

күйінде тұрғандығына көз жеткізгеннен кейін ғана қосыңыз.

10. Бұйыммен жұмыс жасау кезінде жеке қорғаныс құралдарын қолданыңыз. Қажет болған жағдайда арнайы қолғаптарды, көзілдіріктерді және құлаққаптарды қолданыңыз.

11. Сенімсіз бекітілген өңделуші бөлшекпен немесе тұрақсыз бетпен жұмыс жасау ұсынылмайды. Өңделуші бетті немесе бөлшектерді сенімді бекітумен қамтамасыз етіңіз, мәселен, қысқыштың көмегімен.

12. Жұмыс жасау кезінде ешбір бөліктері бұйыммен жанаспайтындай қолайлы киімді кию ұсынылады. Сонымен бірге Сізде қажетсіз салдарларды шақыратын немесе жұмысқа кедергі жасай алатын ештеңе жоқ екендігіне көз жеткізіңіз.

13. Өңделуші беттен немесе бөлшектерден басқа ештеңе бұйымның қозғалып тұрған бөліктеріне жанаспаулары керек.

14. Бұйымның тоқтап қалуын шақыратын жүктемеге жол бермеңіз.

15. Іске қосулы бұйымды назарсыз қалдырмаңыз.

16. Электр құралына бүйірлік қысым түсіруді жүзеге асыруға тыйым салынады.

17. Бұрғылау кезінде жасырын электр сымдарының жүйелерімен, газ және су өткізгіш құбырлармен сақ болыңыз.

18. Бұйымды ажыратқаннан кейін бірден салмаңыз, қозғалтқыштың толық тоқтауын күтіңіз.

19. Бұйымды ұшқындардың, шаң мен шағын бөліктердің Сіз жаққа ұшпайтындай етіп ұстаңыз.

20. Желілік кабельдің бұйым арқылы өңделуші бетке тиіп кетуін болдырмаңыз.

21. Желілік кабельді қызу, май және өткір заттардың көздерінен алыс ұстаңыз.

22. Бұйыммен жұмыс жасау кезінде жерге тұйықталған заттармен жанаспаңыз.

23. Бұйымды желіден ажырату үшін желілік кабельдің істікшесінен ұстаңыз.

24. Сіздің бұйымды қолданбаған кезіңізде оны әрдайым электр желісінен ажыратып отырыңыз, сонымен қатар:

- кез келген ақаулықтар кезінде;
- құрал-сайманын ауыстырудың немесе тазалаудың алдында;
- жұмыс аяқталғаннан кейін.

25. Бұйымды оны құлап қалғаннан кейін немесе егер онда бүлінудің қандай да болмасын іздері көрінсе

қолданбаңыз. Диагностика мен жөндеу үшін авторландырылған сервистік орталықпен хабарласыңыз.

26. Желілік кабель бүлінген жағдайда қауіп-қатерге жол бермеу үшін оны дайындаушы, оның агенті немесе аналогтік білікті тұлға ауыстыруы керек. Желілік кабельді ауыстыру қолданыстағы тарифке сай авторландырылған сервистік орталықта жүзеге асырылады.

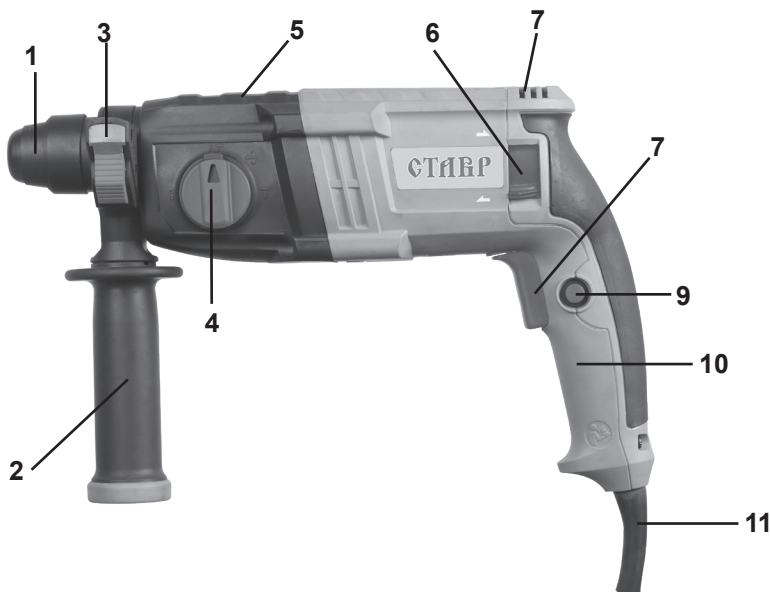
27. Жөндеу және техқызметкөрсету аталған нұсқаулыққа қатаң сәйкес жүзеге асырылуы керек.

28. Жөндеу және техқызметкөрсету үшін тек авторландырылған сервистік орталықтарға жүгініңіз.

29. Бұйымды бүлдіруі мүмкін жуғыш заттарды қолданбаңыз (бензин немесе басқа да агрессивтік заттар).

30. Балаларға бұйымға жанасуға рұқсат бермеңіз.

**НАЗАР АУДАРЫҢЫЗДАР! АТАЛҒАН БҰЙЫМДЫ АЛКОГОЛЬДІК НЕМЕСЕ ЕСІРТКІЛІК МАСАЙҒАН КҮЙДЕ НЕМЕСЕ ШЫНДЫҚТЫ ОБЪЕКТИВТІ ҚАБЫЛДАУҒА КЕДЕРГІЖАСАЙТЫН БАСҚА ДА ШАРТТАРДА ҚОЛДАНУҒА ТЫЙЫМ САЛЫНАДЫ, ЖӘНЕ БҰЙЫМДЫ ОСЫНДАЙ ЖАҒДАЙЛАРДАҒЫ ЖӘНЕ ШАРТТАРДАҒЫ АДАМДАРҒА СЕНІП ТАПСЫРУҒА БОЛМАЙДЫ!**



### ҚҰРАМДАС БӨЛІКТЕР

1. Патрон
2. Қосымша тұтқасы
3. Тереңдік өлшегіш фиксаторы
4. Режимдерді ауыстырып қосқыш
5. Редуктор корпусы
6. Айналу бағыты қосқышы
7. Желдету тесіктері
8. Ажыратқыш
9. Ажыратқыш фиксаторы
10. Негізгі тұтқасы
11. Желілік кабель

### ЖЕТКІЗІЛІМ ЖИЫНТЫҒЫ

- Пайдалану жөніндегі нұсқаулық
- Перфоратор
- Қосымша алынбалы тұтқа
- Тереңдік өлшегіш
- Тозаңдық
- Маймен ыдыс
- Бұрыштық шөткелер (қосалқы жиынтық)
- Кілт патронның (1 дана)
- Ключевой патрон ауыстырғышпен (1 жиынтық)
- Бұрғы (3 дана)
- Шыңның (1 дана)
- Долото (1 дана)
- Пластикалық кейс

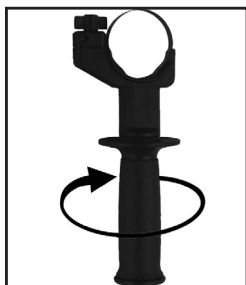
## ЖҰМЫСҚА ДАЙЫНДАУ

**НАЗАР АУДАРЫҢЫЗ!** Кез келген жұмыстарды орындаудың алдында құралдың сәндірілгеніне және қуат беруші желіден ажыратылғанына көз жеткізіп алыңыз.

### ОРНАТУ/САПТАМАЛАРДЫ ШЫҒАРУ

ПЭГ-680М перфораторымен жұмыс жасау үшін SDS-Plus патронына арналған саптамалар қолданылады.

1. Оны орнатудың алдында сағаққа май жағыңыз.
2. Патронның қаптамасын (1) редуктордың корпусы жағына ауыстырыңыз және саптаманың сағағын патрондағы саңылауға аяғына дейін қойыңыз.
3. Патронның қаптамасын босатыңыз және саптаманың сенімді бекітілгеніне көз жеткізіңіз.
4. Саптамаларды шығару үшін патронның қаптамасын редуктордың корпусы жағына жылжытыңыз және саптаманы алып тастаңыз.



### ОРНАТУ ҚОСЫМША ТҮТҚАЛАР

Қосымша тұтқаны (2) редуктордың корпусына қажетті күйге орнатыңыз. Оны сағат тілі бойынша айналдыру жолымен бекітіңіз.

### ТЕРЕҢДІК ӨЛШЕГІШТІ ОРНАТУ

Қосымша тұтқаның бекітілуін оны сағат тіліне қарсы айналдыра отырып әлсіретіңіз. Тереңдік өлшегішті

саңылауға орнатыңыз. Қажетті бұрғылау тереңдігін қойыңыз және тереңдік өлшегішті бекітіңіз.

## ПАЙДАЛАНУ

**НАЗАР АУДАРЫҢЫЗ!** Аталған үлгі 5°C-тан +40°C-қа дейінгі жұмыс температурасы ауқымындағы бірқалыпты климатта және 80%-дан аспайтын салыстырмалы ылғалдылық шарттарында жұмыс істеуге арналған.

### ЭЛЕКТР ҚҰРАЛЫН ІСКЕ ҚОСУ/АЖЫРАТУ

Перфоратор ажыратқышты (8) басумен іске қосылады. Ажырату үшін ажыратқышты түсіру жеткілікті болады. Перфоратор соқпалы немесе соққысыз режимдерде саңылауларды бұрғылау үшін, сонымен қатар қашау режимінде жұмыстар атқару үшін қолданылады. Қашау режимі және соққымен бұрғылау тек кірпіш, тас, бетон және т.б. бойынша жұмыстар кезінде қолданылады.

**НАЗАР АУДАРЫҢЫЗ!** Кез келген саптаманы SDS-Plus патронына орнатудың алдында жиынтықта жеткізілетін немесе оған ұқсас майды сағаққа жағыңыз.

### РЕЖИМДЕРДІ АУЫСТЫРҒЫШ

Ауыстырғыш (5) келесі күйлерге ие:

1. Таңбамен белгіленген «соққымен бұрғылау».
2. Таңбамен белгіленген «қашау».
3. Таңбамен белгіленген «бұрғылау».

**ЕСКЕРТУ!** Режимдерді ауыстырғышты тек электрлі қозғалтқыштың толық тоқтауынан кейін ғана орындауға болады.

### БҰРҒЫЛАУ

Бұрғылау үшін SDS-Plus сағағымен бұрғыны қолдану қажет.

1. ауыстырғышты «соққымен бұрғылау» күйіне, ал 2 ауыстырғышты «бұрғылау»

күйіне орнатыңыз.

2. Желілік кабелдің (12) істікшесін желіге қосыңыз.

3. Бұрғының ұштығын бұрғылауға алдынала белгіленген орынға жылжытыңыз.

4. Ажыратқышқа басыңыз және әлсіз қысым түсіре отырып жұмыс істеңіз. Мезгіл-мезгіл саптаманың қызып кетуін болдырмау үшін бұрғыны саңылаудан шаңдарды кетіріп отыру үшін шығарып отырыңыз.

### МЕТАЛДЫ БҰРҒЫДАУ:

Бұрғы жылжымауы үшін белгісалғыштың және балғаның көмегімен қуыс жасау ұсынылады. Сосын қуысқа бұрғыны қойып және, аса көп күш салмай бұрғылауды бастаңыз.

Металдарды бұрғылау кезінде майлап суыту сұйықтығын қолданыңыз. Сұйықтықтарды қолданусыз бұрғылауға болатын шойынды және жезді есепке алмағанда.

### СОҚҚЫМЕН БҰРҒЫЛАУ

Қажетті саптаманы орнатқаннан кейін ауыстырғышты және «соққымен бұрғылау» күйіне ауыстырыңыз. Ары қарай «БҰРҒЫЛАУ» бөлімінде сипатталған тармақтарды орындаңыз.

### ҚАШАУ

Қажетті саптаманы орнатқаннан кейін ауыстырғышты «қашау» күйіне, күйіне ауыстырыңыз. Ары қарай «БҰРҒЫЛАУ» бөлімінде сипатталған тармақтарды орындаңыз.

### ТОЗАҢДЫҚ

Патронды шаңнан қорғаумен қамтамасыз ету үшін аталған перфоратордың жиынтығында патронға орнатудың алдында бұрғының сағағына киілетін тозаңдық қарастырылған. Оны таспен, бетонмен және басқа да материалдармен жұмыс істеу кезінде қолдану қажет.

### САҚТАНДЫРҒЫШ МУФТА

ПЭГ-680М электр перфораторы сақтандырғыш муфтамен жабдықталған. Саптамалардың өңделуші материалда қарысып қалуы кезінде «бұрғылау» және «соққымен бұрғылау» режимдерінде сақтандырғыш жалғастырғыш іске қосылады, патронның айналуы тоқтатылады және қорғаушы муфтаның өзіндік дыбысы естіледі. Аталған техникалық ерекшелік қолданушыны жарақат алудан, ал электр құралын бүлінуден қорғайды. Саптамаларды босатқаннан кейін перфоратор қалыпты қызметке ауысады.

### САҚТАУ ЖӘНЕ ТЕХНИКАЛЫҚ ҚЫЗМЕТ КӨРСЕТУ

**НАЗАР АУДАРЫҢЫЗ!** Электр жабдықтарына техқызмет көрсету бойынша жұмыстарды жүргізу кезінде әрдайым желілік кабельді желіден ажыратыңыз.

1. Бұйымды құрғақ, жабық бөлмеде, балаларға қолжетімді емес орында, 0°C-тан +40°C-қа дейінгі қоршаған орта температурасында және 80%-ға дейінгі ауаның салыстырмалы ылғалдылығы шарттарында сақтау керек.
2. Барлық бұрандалардың сенімді бекітілгендерін тұрақты тексеріп отырыңыз. Босап қалған бұранда аңғарылса, тез арада оны тартып бекітіңіз. Кері жағдайда Сіз жарақат алу қаупіне ие боласыз.
3. Электрлі қозғалтқышқа ұқыпты қарау қажет, оған судың немесе оның орамына майдың тиіп кетуін болдырмау керек.
4. Желдеткіш саңылаудың әрқашан таза болуын қадағалаңыз.

### КӨДЕГЕ ЖАРАТУ

Пайдалануға жарамсыз бұйымды көдеге жарату кезінде қоршаған ортаға зиян келтірмеу үшін барлық шараларды қолданыңыз. Бұйымды өз бетіңізбен



кәдеге жаратуға тырысу жөн болмайды. Арнайы қызметке жүгіну ұсынылады.

### ҚЫЗМЕТ МЕРЗІМІ

Бұл өнім барлық талаптарын сақтаған кезде, осы пайдаланушы нұсқаулығын тиіс атқара кемінде 3 жыл болуы тиіс. Өндіруші-Фирма құқығын өзіне қалдырады конструкциясына және жинақтауды керек емес нашарлататын пайдалану тауар сапасы.

### КЕПІЛДІК ШАРТТАР

**НАЗАР АУДАРЫҢЫЗ!** Бұйымды сатып алу кезінде жиынтықтылығын және дұрыстығын тексеруді, сонымен қатар кепілдік талонының дұрыс толтырылуын талап етіңіз.

1. Кепілдік міндеттемелер сатып алынған күні, сериялық нөмірі, сауда ұйымының мөрі (мөртабаны), сатушының қолтаңбасы көрсетілген кепілдік талоны дұрыс толтырылған кезде ғана жүзеге асырылады. Сізде дұрыс толтырылған кепілдік талоны болмаған жағдайда біз Сіздің аталған ұйымның сапасы бойынша шағымыңызды қабылдамауға мәжбүр боламыз.

2. Түсінбеушіліктерге жол бермеу үшін бұйыммен жұмыс жасауды бастамастан бұрын Сізден пайдалану жөніндегі нұсқаулықпен мұқият танысып шығуды өтінеміз.

3. Сіздің назарыңызды бұйымның тек тұрмыстық тағайындалуға ғана арналғандығына аударамыз.

4. Ресей Федерациясының қолданыстағы заңнамасы аталған кепілдік шарттардың құқықтың негіздемесі болып табылады, атап айтқанда, «Тұтынушылардың құқығын қорғау» Федералды заңының соңғы редакциясы және Ресей Федерациясының Азаматтық кодексі.

5. Бұйымға кепілдік пайдалану мерзімі 36 айды құрайды. Бұл мерзім бөлшектік желі арқылы сатылғаннан күнінен бастап есептеледі.

6. Біздің кепілдік міндеттемелер тек кепілдік мерзімнің ішінде анықталған ақаулықтарға және дайындаушы-кәсіпорынның кінәсі бойынша жол берілген өндірістік, технологиялық және құрылымдық ақауларға ғана таралады.

7. Кепілдік міндеттемелер келесілерге таралмайды:

7.1. Бұйымда келесідей жағдайлардың нәтижесінде пайда болған ақаулықтарға:

- қолданушы арқылы пайдалану жөніндегі нұсқаулықтағы нұсқамалардың сақталмауы;

- сыртқы және кез келген басқа да әсерлер арқылы шақырылған механикалық бүлінулер;

- бұйымды тағайындалу бойынша қолданбау;

- жаңбыр, қар, жоғары ылғалдылық, қызу, агрессивтік орталар, қуат беруші электр желілері параметрлерінің пайдалану жөніндегі нұсқаулықтың талаптарына сәйкес болмауы секілді жағымсыз атмосфералық және сыртқы әсерлер;

- өндіруші арқылы ұсынылмаған немесе мақұлданбаған керек-жарақтарды, шығын материалдары мен қосалқы бөлшектерді қолдану;

- бұйымның ішіне бөтен заттардың түсіп кетуі немесе желдетуші саңылаулардың көп мөлшердегі шаң, лай және т.б. секілді қалдықтардан бітеліп қалуы.

7.2. Уәкілетті емес тұлға арқылы ашылған, жөнделген немесе түрлендірілген бұйымға.

7.3. Бұйымда лайықсыз пайдаланудың немесе сақтаудың салдарынан пайда болған ақаулықтарға:

- бұйымның металл элементтерінде тоттардың болуы;

- коллекторда қышқыл тотықтардың болуы;

- желелік кабельдің үзілуі мен тілінуі; корпустың.

7.4. Электрлі қозғалтқыштың немесе басқа тораптар мен бөлшектердің істен шығуларына әкеліп соқтыратын бұйымның асқын жүктелуінің

нәтижелерінде пайда болған ақаулықтарға.

Асқын жұктелудің сөзсіз белгілеріне жататындар:

- бұйымның бөлшектері мен тораптарының деформациялануы мен балқуы;
- коллекторда немесе бұрыштық шөткелерде қақтардың пайда болуы;
- ротор мен электрлі қозғалтқыш статорының бір уақытта істен шығуы;
- сымдар оқшаулағыштарды қарауы немесе күйі.

7.5. Көмір щеткалары, және басқалар секілді мерзімдік ауыстырылып отыруға тиісті тораптарға, шығын материалдарына, ауыстырмалы бөлшектерге.

7.6. Оқылатын сериялық нөмірі жоқ бұйымға.

Сіздің назарыңызды бұйымды сервистік орталыққа және одан жеткізудің соңғы тұтынушы (иегері) арқылы немесе оның қаражатының есебінен жүзеге асырылатындығына аудартамыз.

**НАЗАР АУДАРЫҢЫЗ!** Бұйымды сатып алу кезінде жиынтықтылығы мен дұрыстығын тексеруді, сонымен қатар кепілдік талонның дұрыс толтырылуын талап етіңіз.

Авторландырылған сервистік орталықтарда ауыстырылған бөлшектер мен тораптарға 3 ай кепілдік беріледі. Құралға кепілдік жағдайды орнату бойынша техникалық куәландыру тек авторландырылған сервистік орталықта ғана жүргізіледі.

Дайындаушы-фирма сатып алушылардың назарын бұйымды жеке мұқтаждықтары аясында пайдалану кезінде осы пайдалану жөніндегі нұсқаулықта келтірілген қолдану ережелерін сақтау бұйымның қызметтік мерзімі осы нұсқаулықта көрсетілген мерзімнен айтарлықтай асып кетуі мүмкін екендігіне аудартады.

Дайындаушы-фирма өзіне тауардың са-

пасын нашарлатпайтын құрылымы мен жиынтығына өзгерістер енгізу құқығын қалдырады. Сервистік орталықтардың тізімін сатушыдан немесе ставр.рф сайтынан білуге болады.

Импортер/шағымдарды қабылдауға уәкілетті ұйым : «Омега» ЖШҚ  
Мекен-жай: 432006, Ресей, Ульяновск қ., Локомотивная көш., 14.

Дайындаушы: Сан-Мун Индастриал Ко., Лимитед

Мекен-жай: 136, Чанганг роад, зона С, Нинбо Янгбей Инвестмент Пиониринг Центр, Нинбо, Кытай  
ҚХР жасалған

Дайындалған күні сериялық нөмірде көрсетілген. Дайындаушының стандартына сәйкес сериялық нөмір келесілерден тұрады: тапсырыс нөмірі / дайындалған айы мен жылы / бұйымның топтамдағы реттік нөмірі.

# EAC

## ТЕХНИКАЛЫҚ СИПАТТАМАЛАРЫ

Напряжение сети/ Частота	220 В ± 10 % / 50 Гц
Потребляемая мощность	680 Вт
Число оборотов	0-2000 об/мин
Число ударов	0-6300 уд/мин
Энергия удара	2,2 Дж
Режимы работы	сверление сверление с ударом долбление
Макс. диаметр сверления	30 мм (дерево) 24 мм (бетон) 13 мм (сталь)
Патрон	SDS-plus
Длина сетевого кабеля	3 м
Масса	2,8 кг / 5 кг