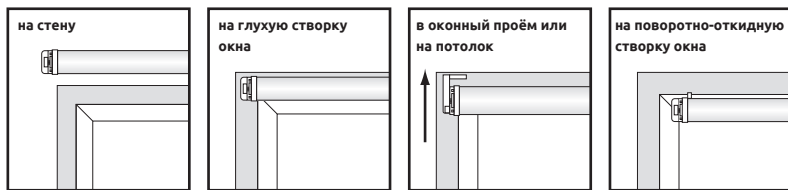
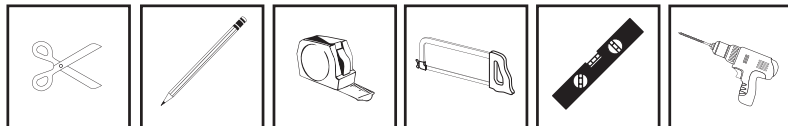


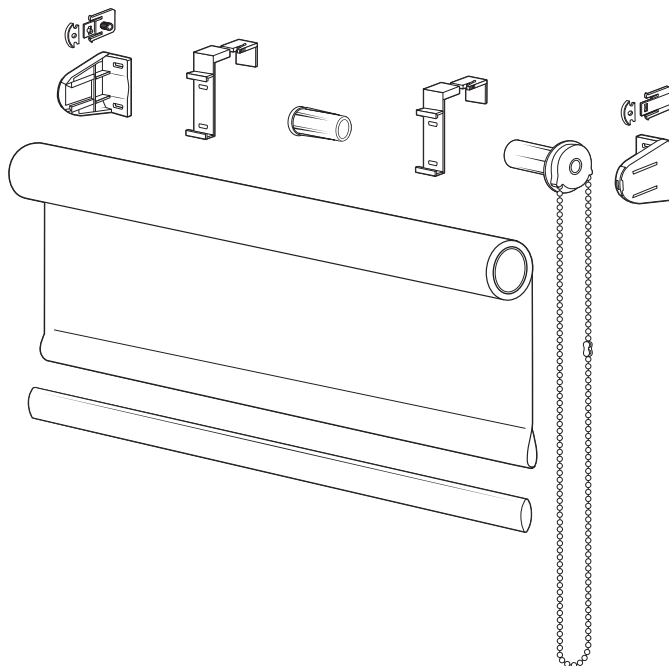
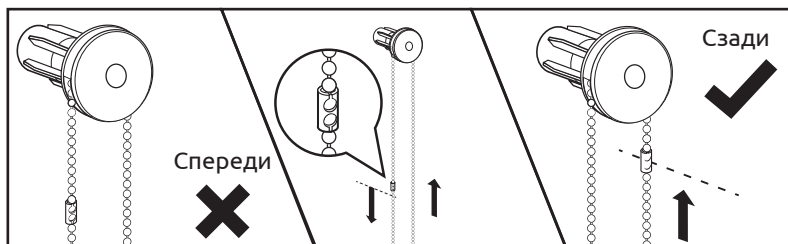
Способы крепления



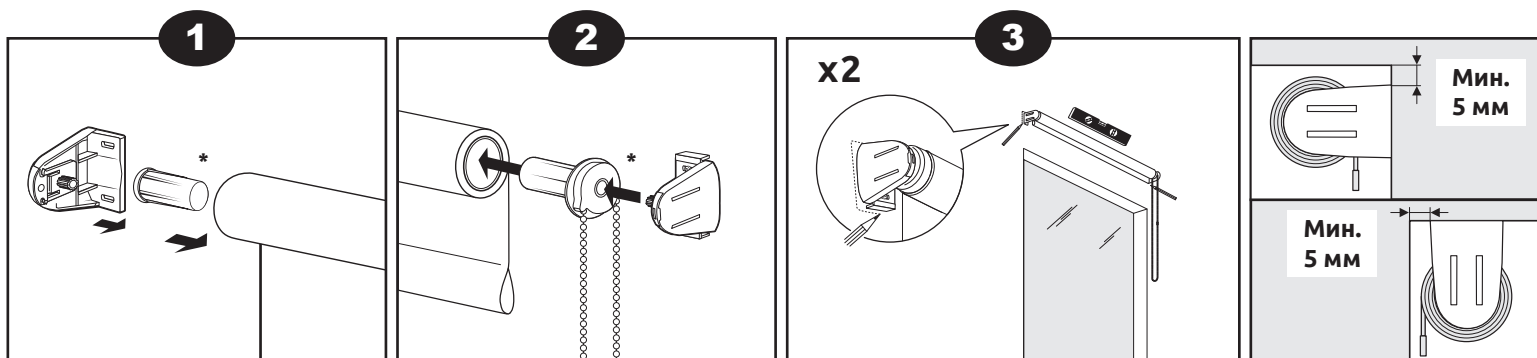
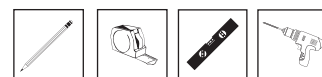
Необходимый инструмент



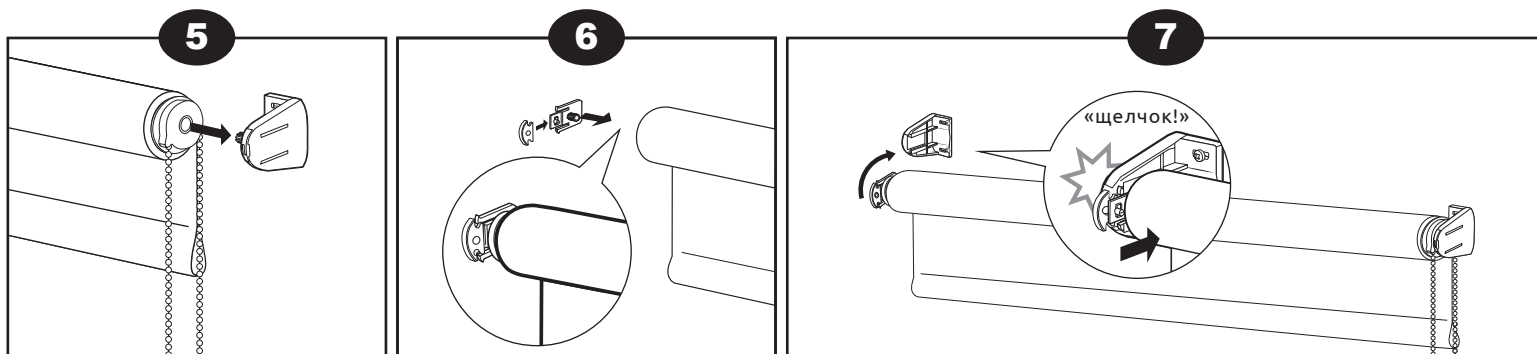
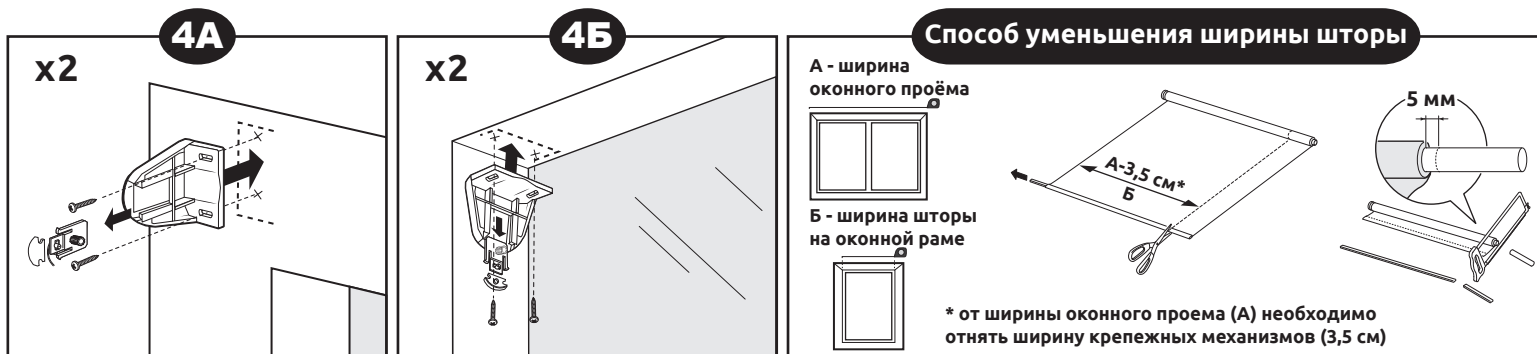
Расположение цепочки перед сборкой



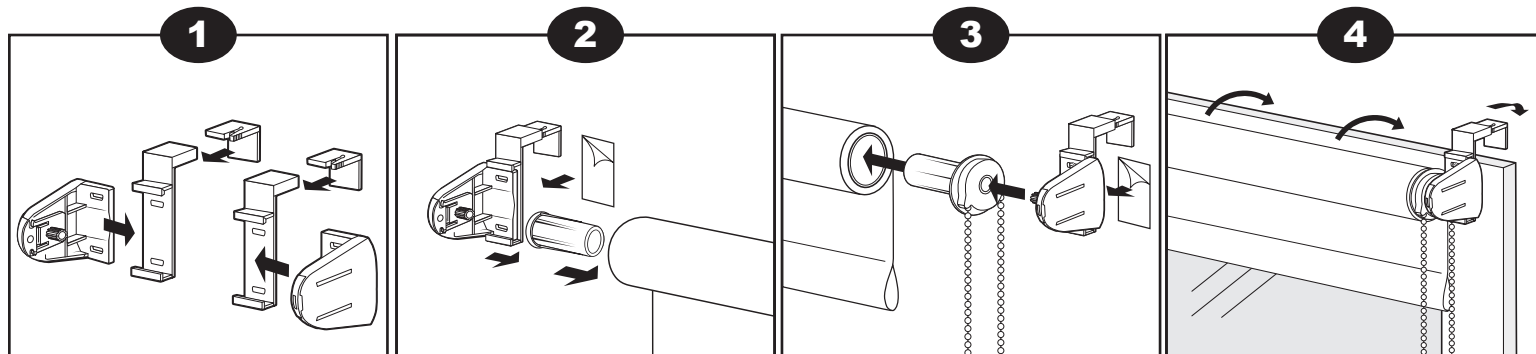
Метод 1 - на стену, на створку окна, в оконный проём или на потолок



* Цепочный механизм можно устанавливать слева или справа

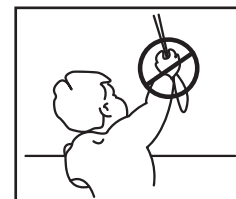


Метод 2 - без сверления - на поворотно-откидную створку окна



ВНИМАНИЕ

Рулонная штора комплектуется приводным шнуром (цепочным механизмом), который может скручиваться в петлю, что представляет опасность для вашего ребенка. Во избежание удушья держите приводной шнур вне досягаемости ребенка. Приводной шнур должен быть установлен как можно выше.



ВАЖНАЯ ИНФОРМАЦИЯ

Не допускайте полного разматывания рулонной шторы! Во избежании отрыва оставляйте не менее одного оборота ткани на трубе! Используйте рулонные шторы в помещениях с относительной влажностью воздуха не более 75 %. Не допускайте залама ткани рулонной шторы. Рулонные шторы можно чистить слегка влажной тряпкой. Возможно использование пылесоса для чистки. ЗАПРЕЩЕНО использовать чистящие и отбеливающие средства, а также отглаживать утюгом! Храните данную инструкцию на весь период пользования рулонной шторой.



ШТОРЫ



РИМСКИЕ ШТОРЫ



РУЛОННЫЕ ШТОРЫ



КАРНИЗЫ И АКСЕССУАРЫ



ARTEX

