

Водоотводные лотки S'Park 3

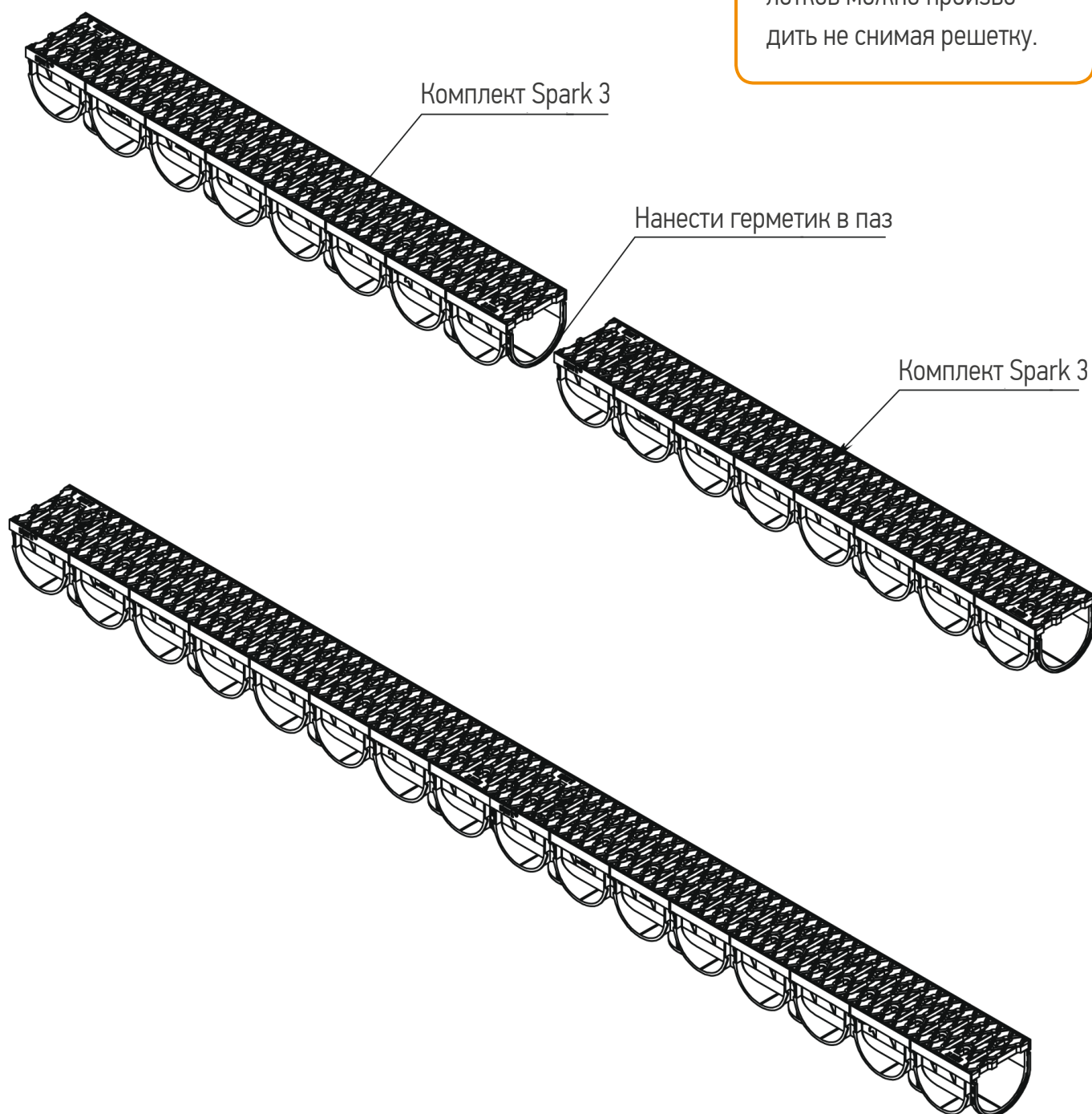
Инструкция по сборке



Соединение лотков S'Park 3

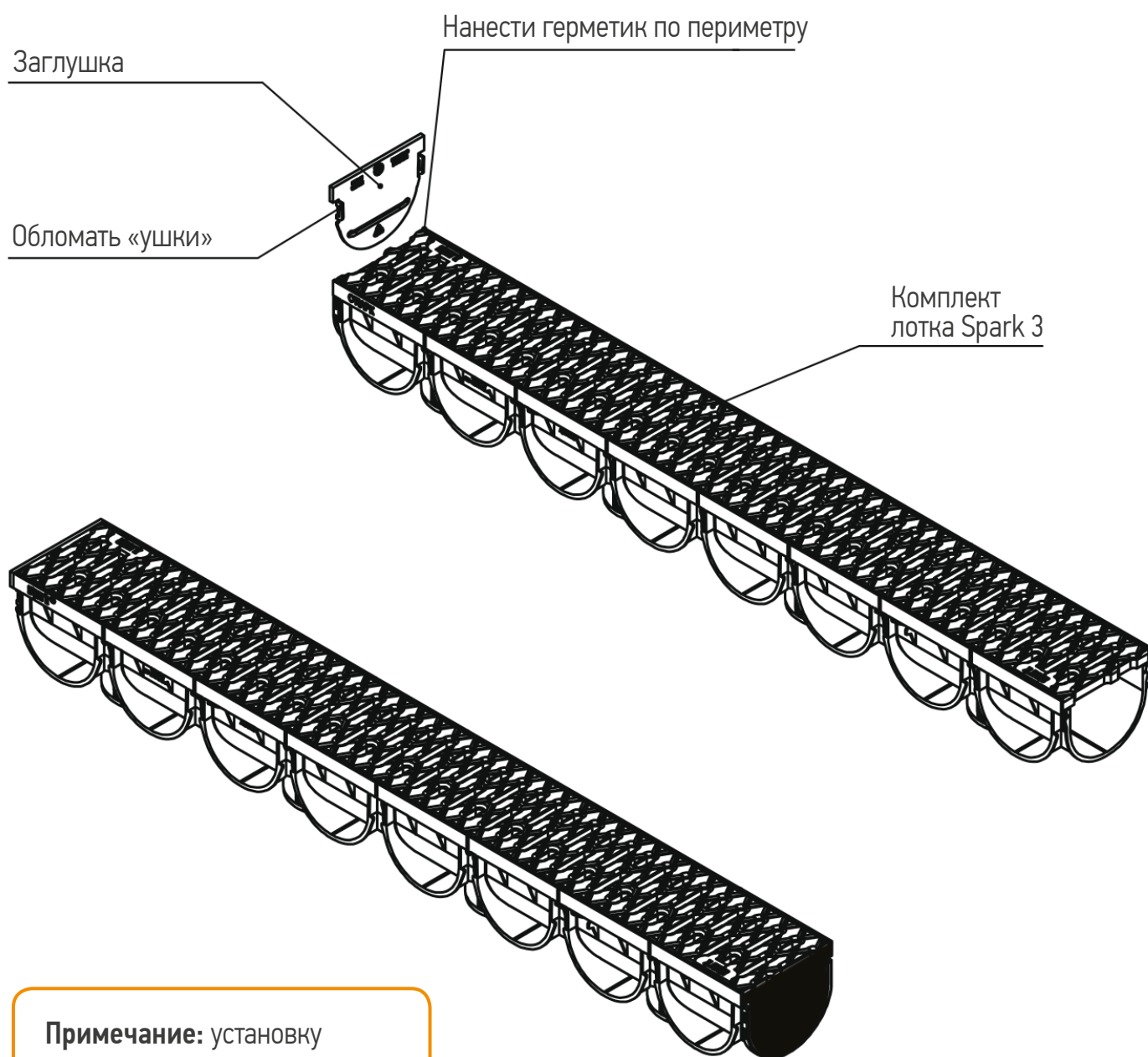
1. Нанести герметик в паз лотка.
2. Подключить лоток.
3. Проступивший герметик удалить шпателем или губкой.

Примечание: соединение лотков можно производить не снимая решетку.



Установка заглушки S'Park 3 в начале линии

1. Нанести герметик по периметру лотка.
2. Обломать «ушки» заглушки.
3. Вставить заглушку сверху вниз до упора.
4. Проступивший герметик удалить шпателем или губкой.



Примечание: установку заглушки можно производить не снимая решетку.

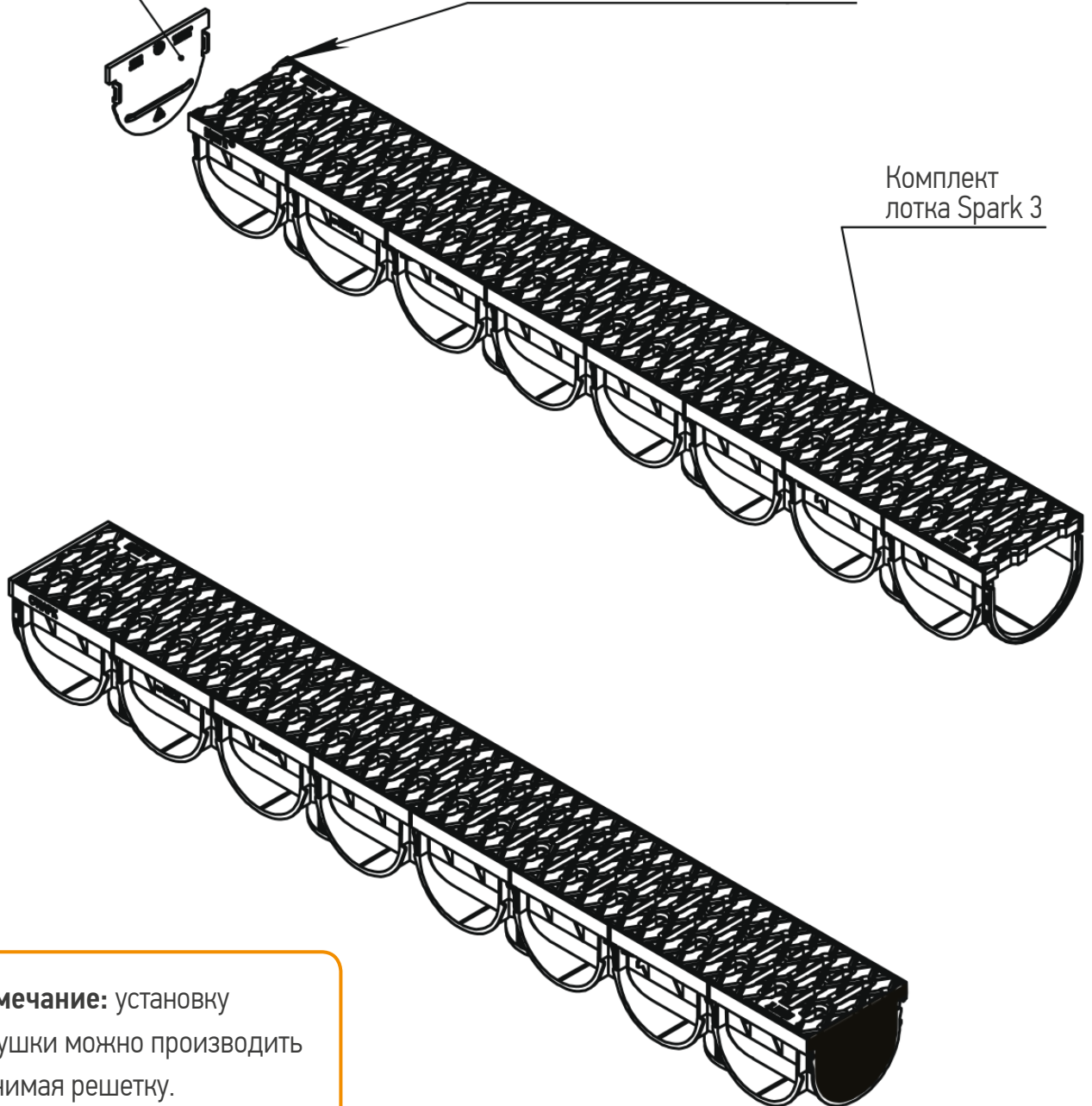
Установка заглушки S'Park 3 в конце линии

1. Нанести герметик на торец лотка.
2. Установить заглушку до фиксации ушек.
3. Проступивший герметик удалить шпателем или губкой.

Заглушка

Нанести герметик по периметру

Комплект лотка Spark 3

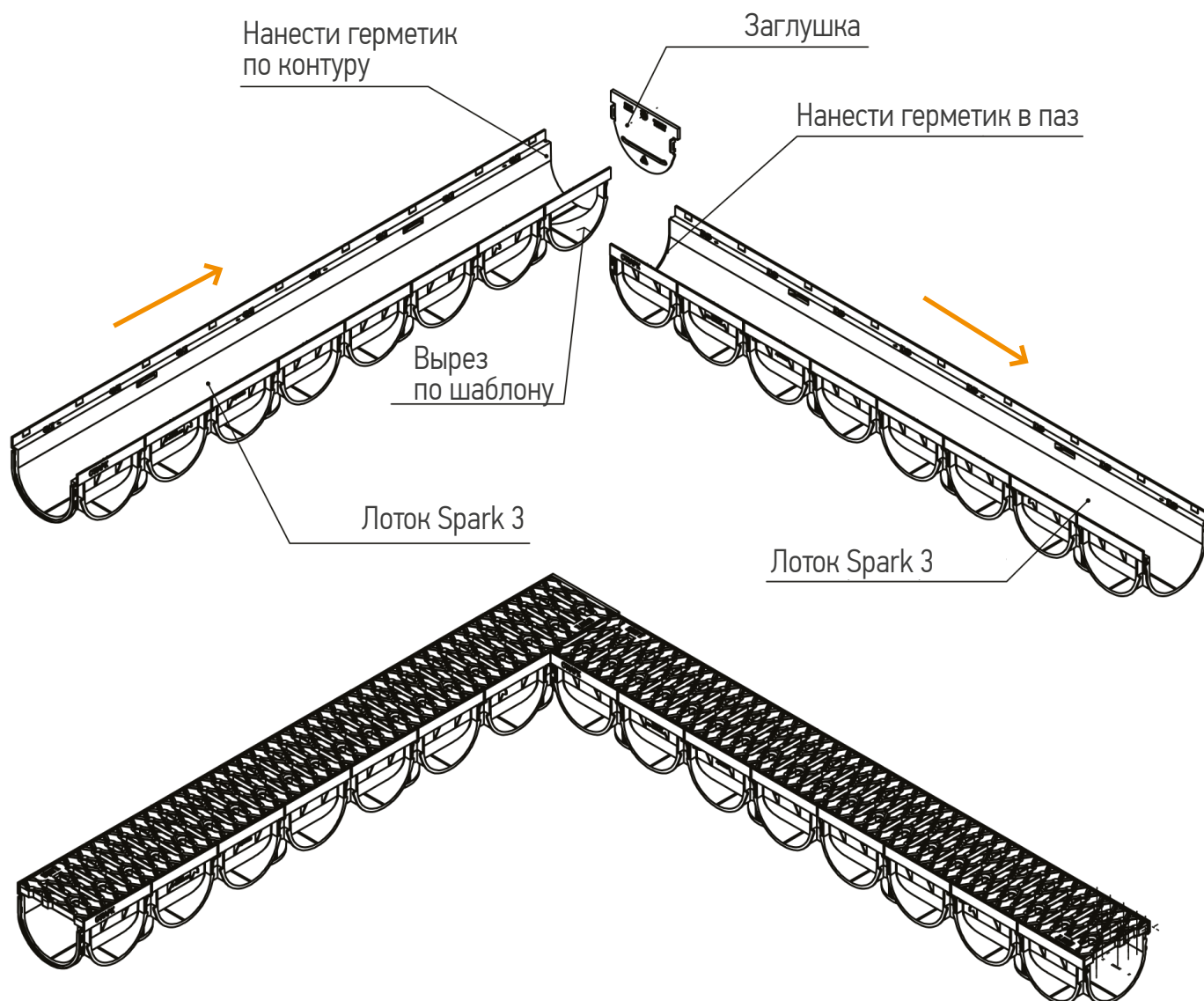


Примечание: установку заглушки можно производить не снимая решетку.

Г-образное соединение лотков S'Park 3

1. Вырезать по шаблону отверстие в крайнем отводе лотка со стороны подключения.
2. Нанести герметик в паз подключаемого лотка.
3. Состыковать лотки.
4. Нанести герметик по контуру лотка.
5. Установить заглушку на лоток.
6. Проступивший герметик удалить шпателем или губкой.

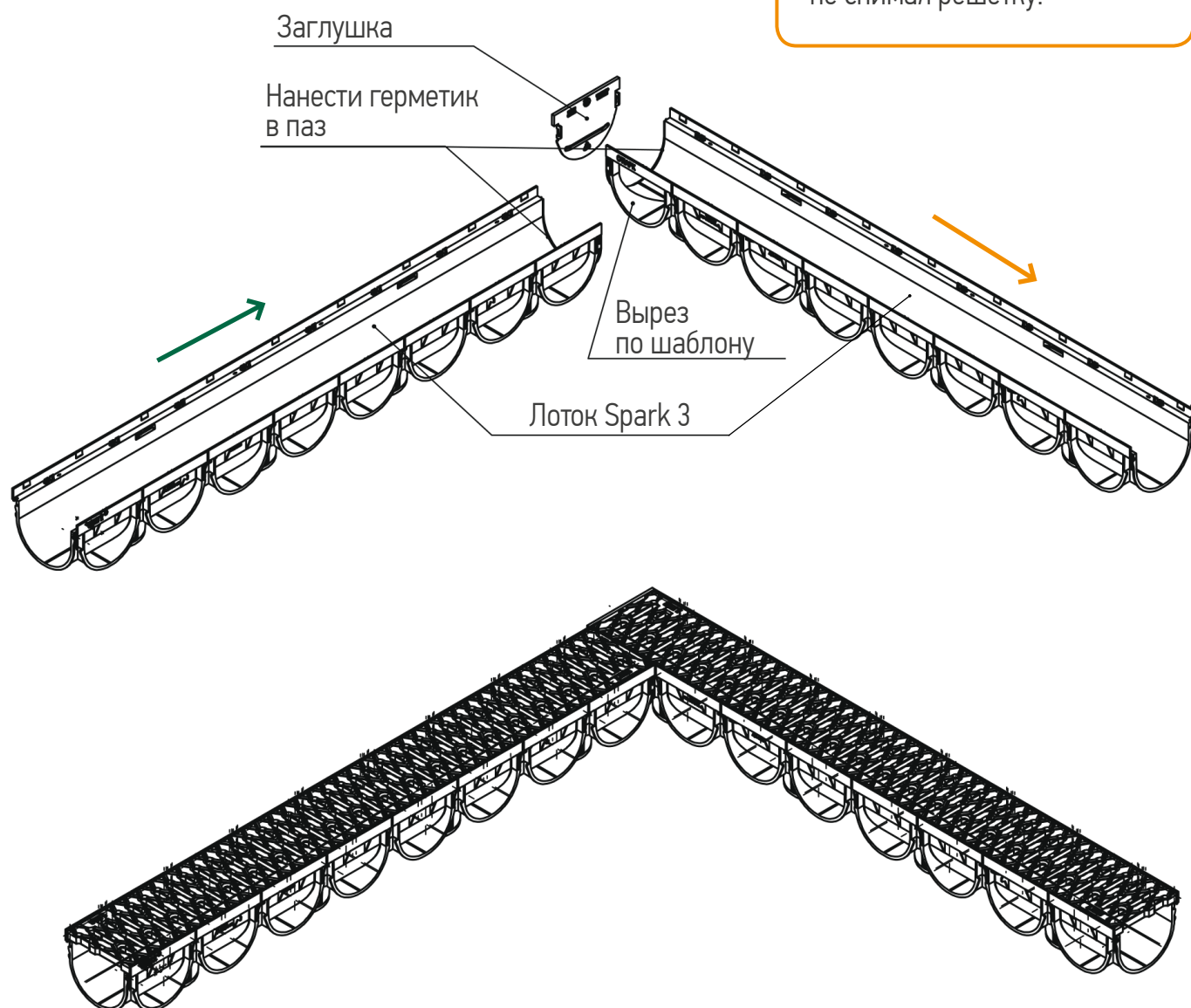
Примечание: соединение лотков и установку заглушки можно производить не снимая решетку.



Г-образное соединение лотков S'Park 3

1. Вырезать по шаблону отверстие в крайнем отводе лотка со стороны подключения.
2. Нанести герметик в паз подключаемого лотка.
3. Состыковать лотки.
4. Нанести герметик в паз заглушки.
5. Установить заглушку на лоток.
6. Проступивший герметик удалить шпателем или губкой.

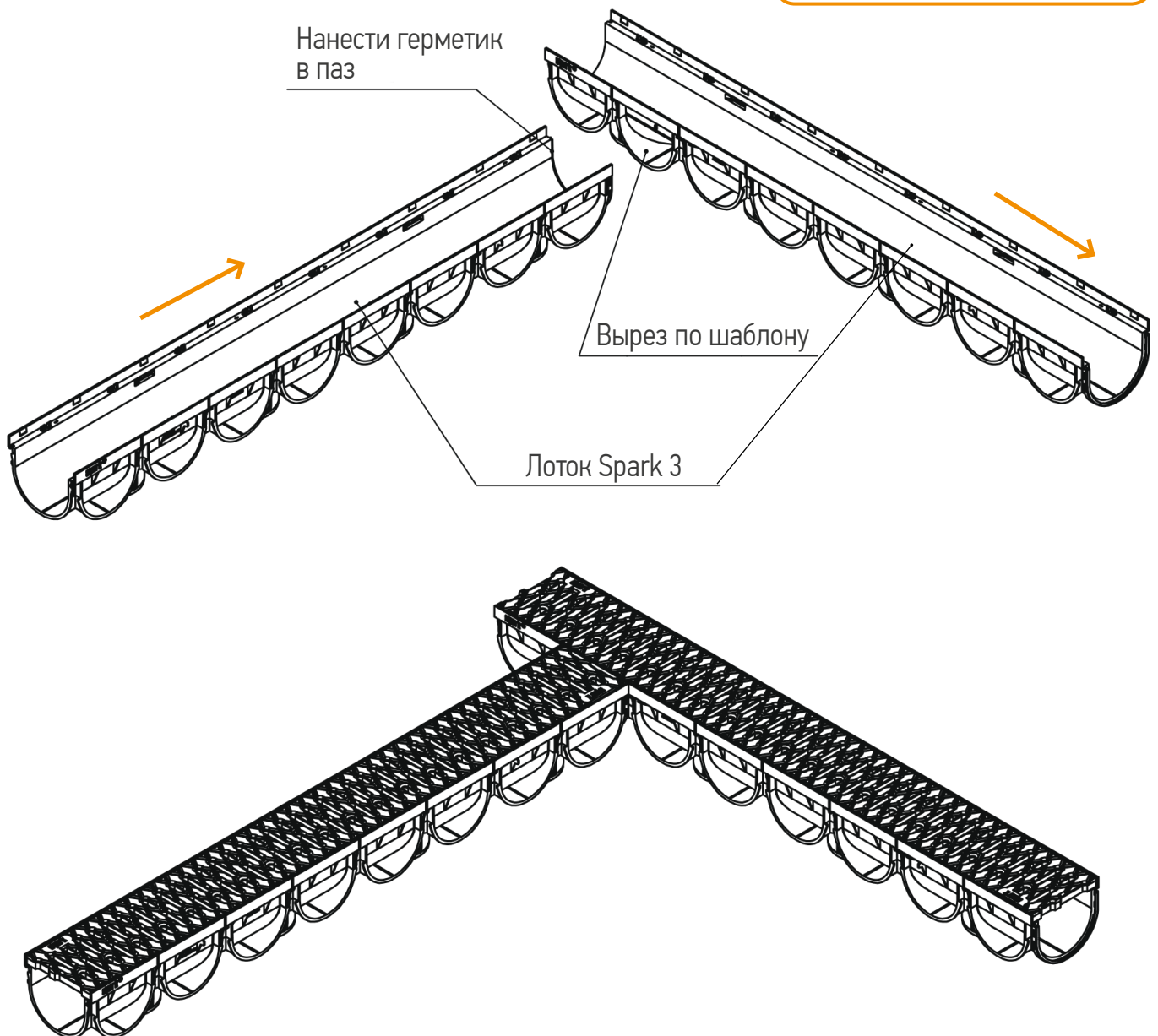
Примечание: соединение лотков и установку заглушки можно производить не снимая решетку.



T-образное соединение лотков S'Park 3

1. Вырезать по шаблону отверстие в стенке лотка в месте подключения
2. Нанести герметик в паз подключаемого лотка.
3. Состыковать лотки.
4. Проступивший герметик удалить шпателем или губкой.

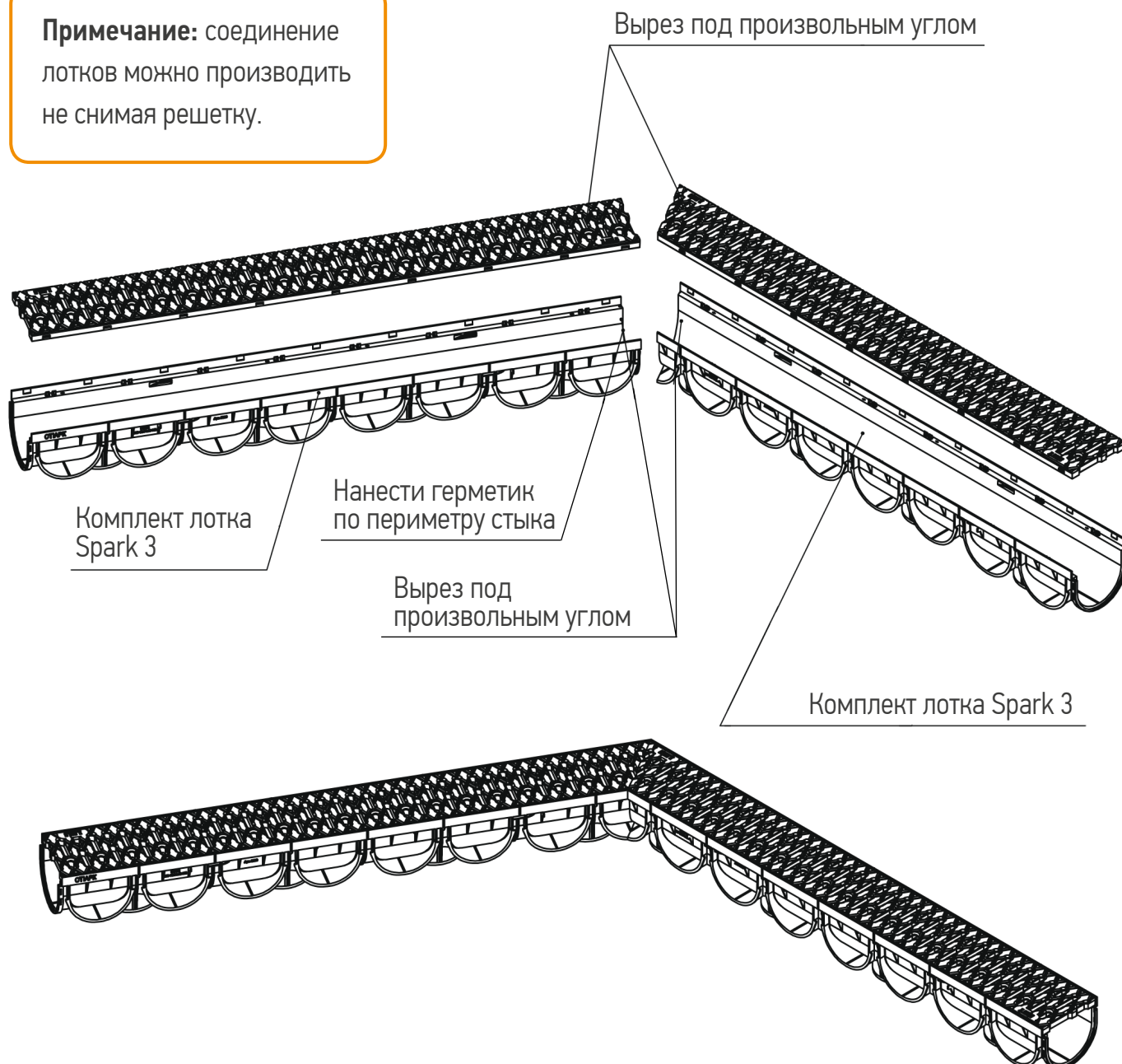
Примечание: соединение лотков можно производить не снимая решетку.



Соединение лотков S'Park 3 под произвольным углом

1. Подрезать лотки с решеткой под необходимый угол (равный на обоих лотках).
2. Зачистить заусенцы.
3. Нанести герметик на стык лотков.
4. Состыковать лотки и зафиксировать для избежания последующего смещения.
5. Проступивший герметик удалить шпателем или губкой.

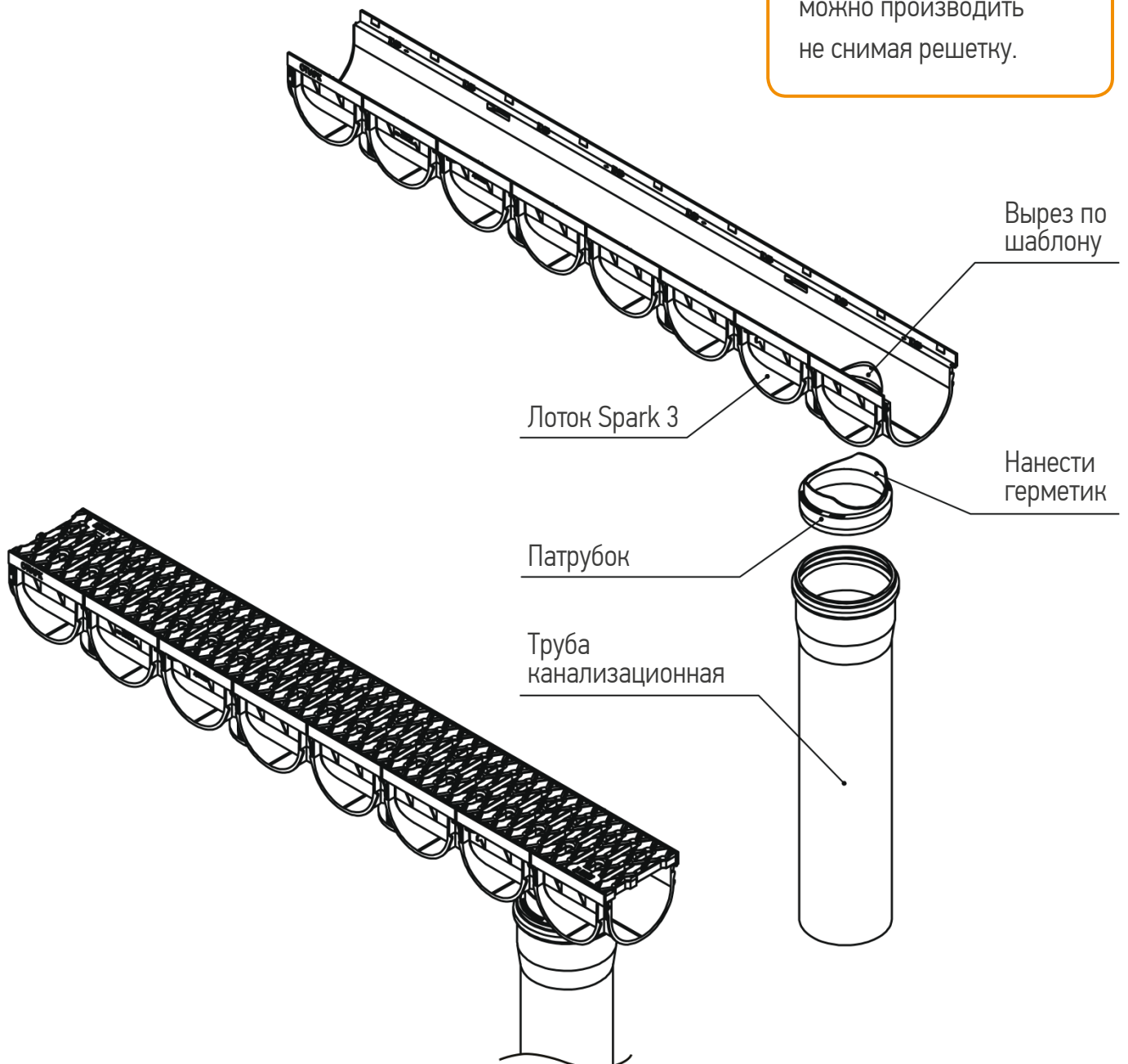
Примечание: соединение лотков можно производить не снимая решетку.



Подключение лотка S'Park 3 к водоотводной трубе через патрубок DN 110

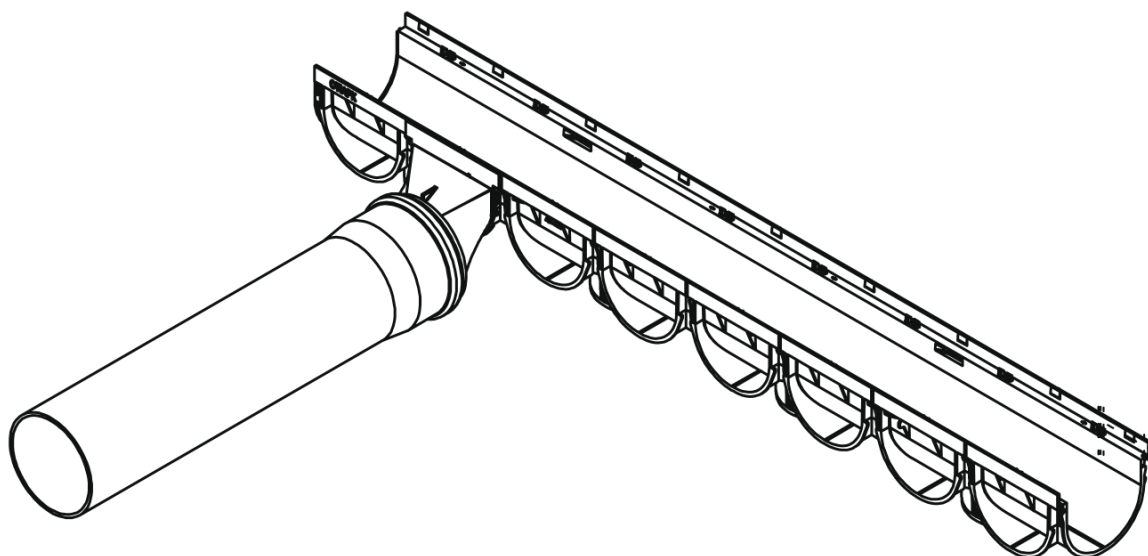
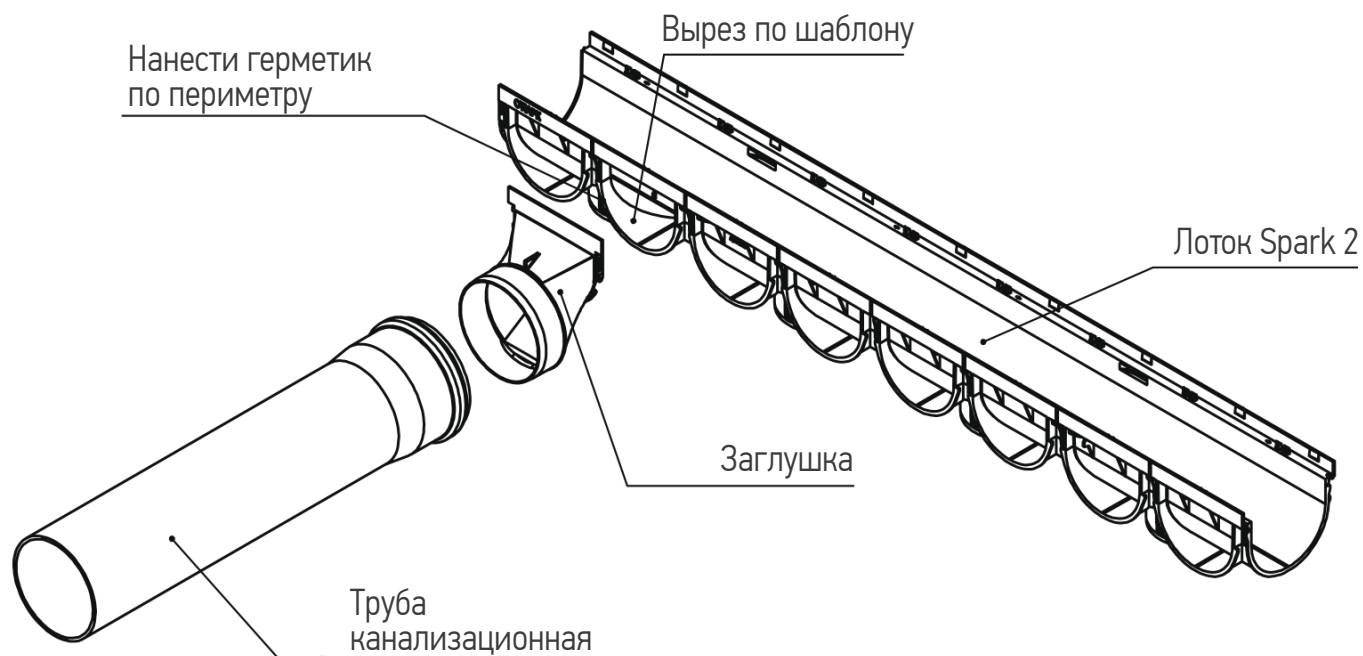
1. Прорезать отверстие в дне лотка по шаблону отвода.
2. Прорезать отверстие по шаблону в патрубке.
3. Нанести герметик на внутреннюю поверхность патрубка.
4. Уставить отвод лотка в патрубок.
5. Проступивший герметик удалить шпателем или губкой.
6. Вставить патрубок в водоотводную трубу.

Примечание: установку можно производить не снимая решетку.



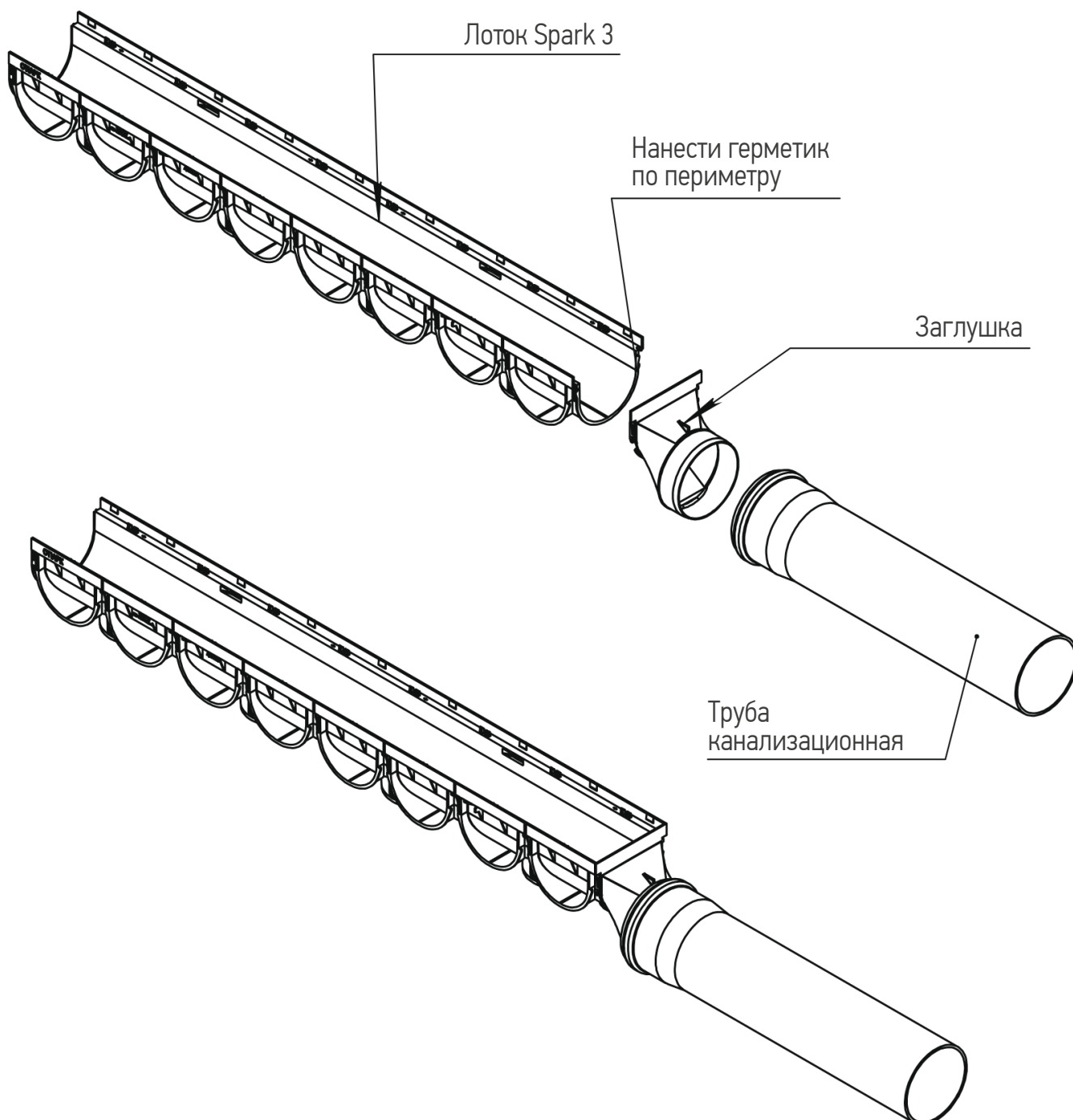
Подключение выпуска к стенке лотка S'Park 3

1. Прорезать отверстие в стенке лотка по шаблону.
2. Нанести герметик на поверхность переходника, прилегающую к лотку.
3. Подключить переходник к лотку.
4. Проступивший герметик удалить шпателем или губкой.
5. Подключить трубу к переходнику.



Подключение выпуска к торцу лотка S'Park 3

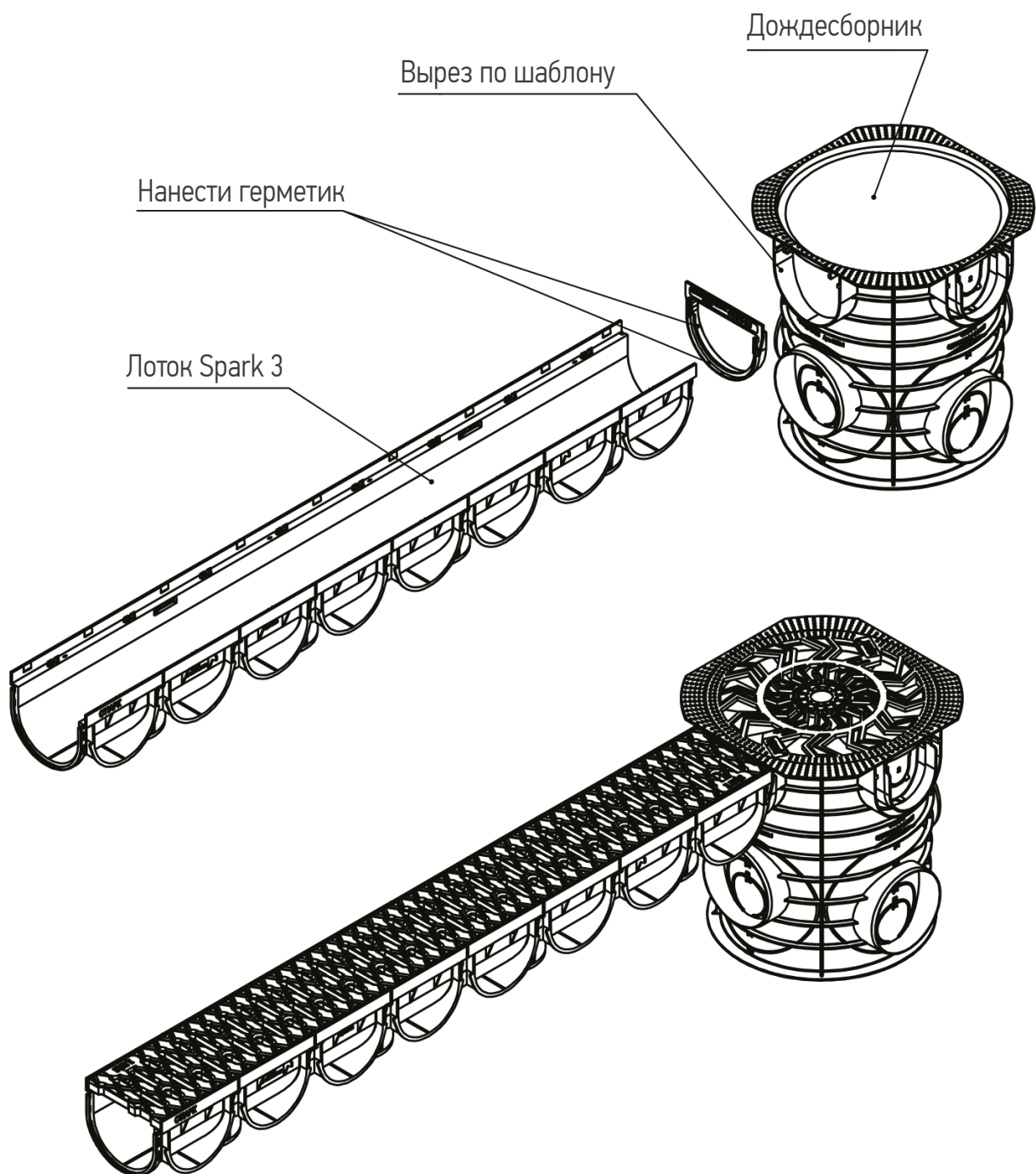
1. Нанести герметик на торец лотка.
2. Подключить переходник к лотку.
3. Проступивший герметик удалить шпателем или губкой.
4. Подключить трубу к переходнику.



Подключение лотка S'Park 3 к дождеборнику

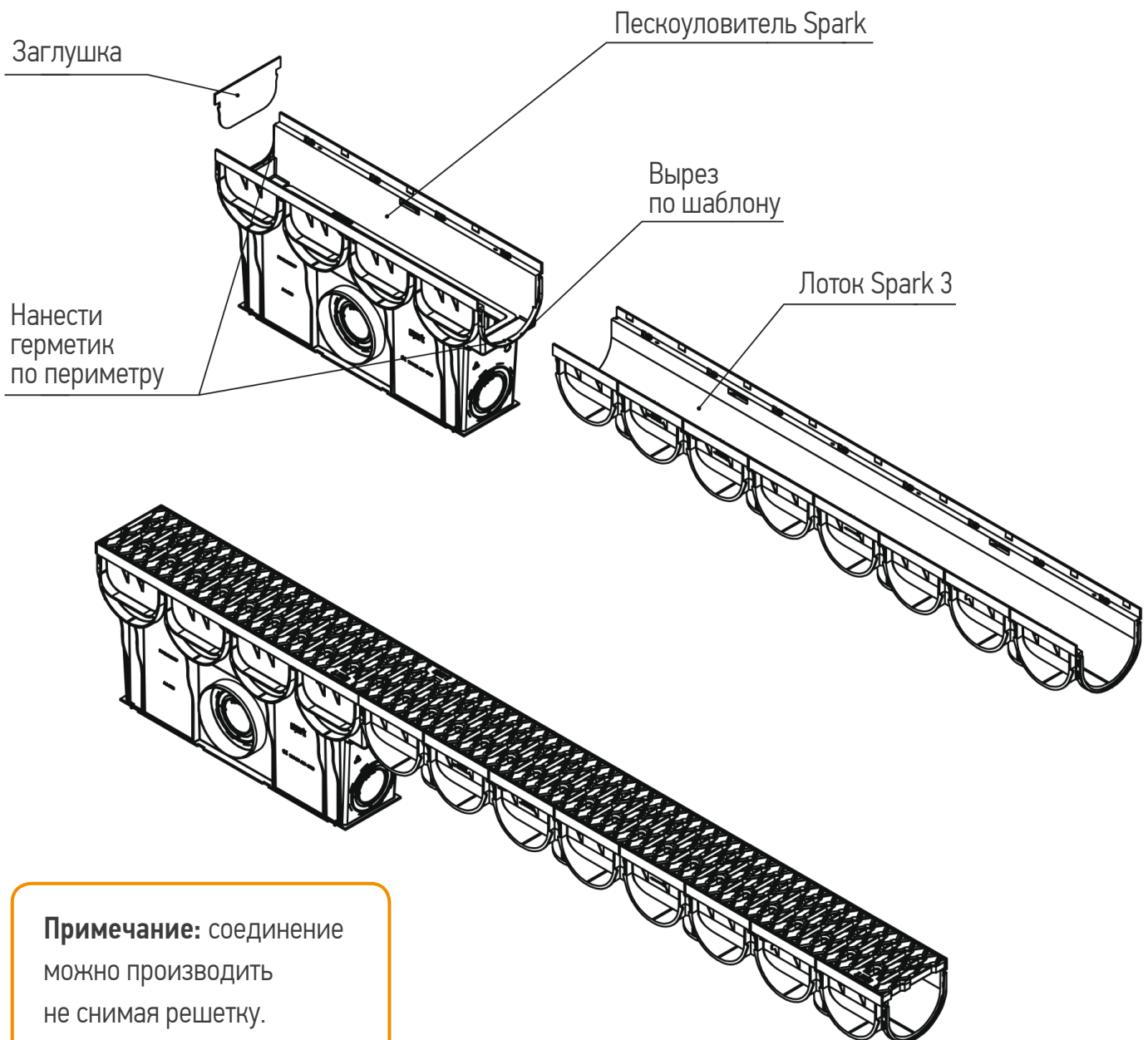
1. Сделать отверстие в стенке дождеборника по шаблону.
2. Нанести герметик в паз на лотке.
3. Присоединить переходник к лотку.
4. Нанести герметик на внутреннюю сторону переходника.
5. Подключить переходник с лотком к дождеборнику.
6. Проступивший герметик удалить шпателем или губкой.

Примечание: подключение можно производить не снимая решетку.



Подключение пескоуловителя к лотку S'Park 3

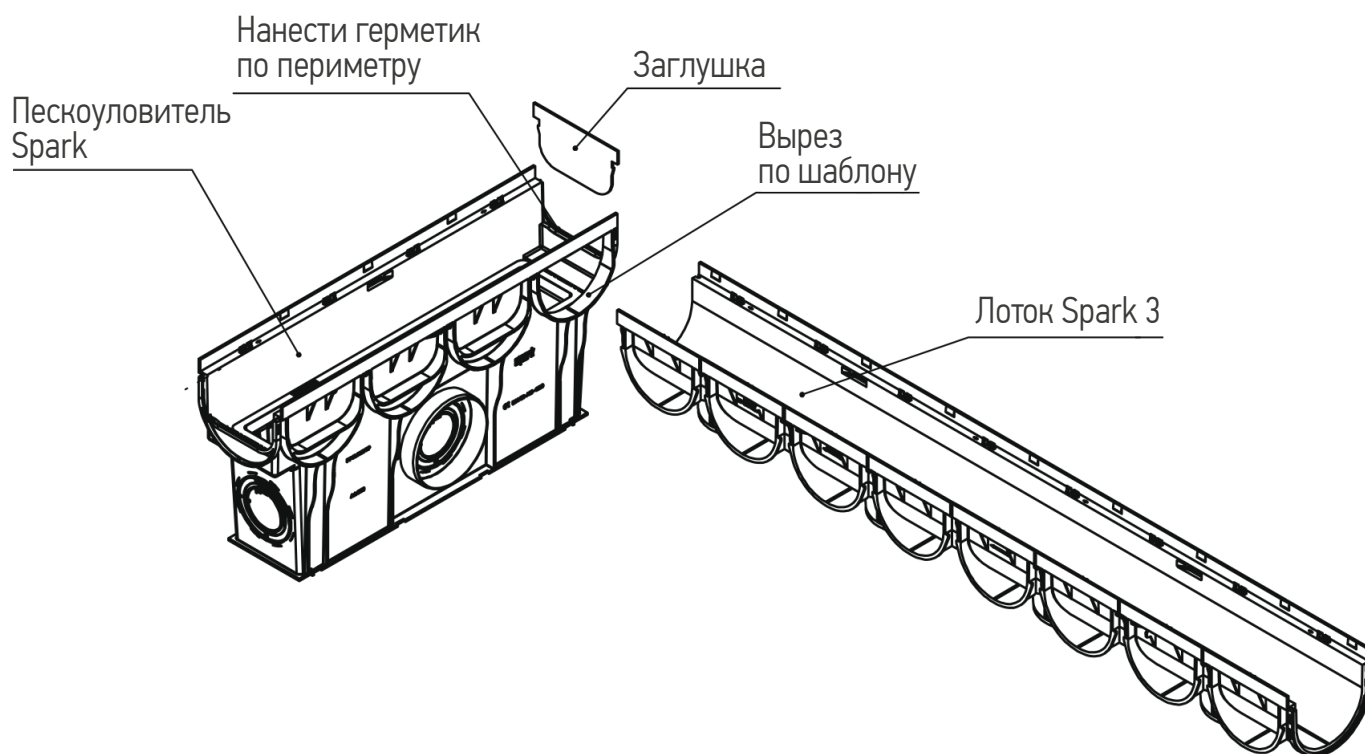
1. Вырезать отверстие в торце пескоуловителя по шаблону подключения лотка.
2. Нанести герметик по периметру пескоуловителя со стороны монтажа заглушки.
3. Установить заглушку на пескоуловитель.
4. Нанести герметик по периметру пескоуловителя со стороны подключения лотка.
5. Подключить лоток.
6. Проступивший герметик удалить шпателем или губкой.



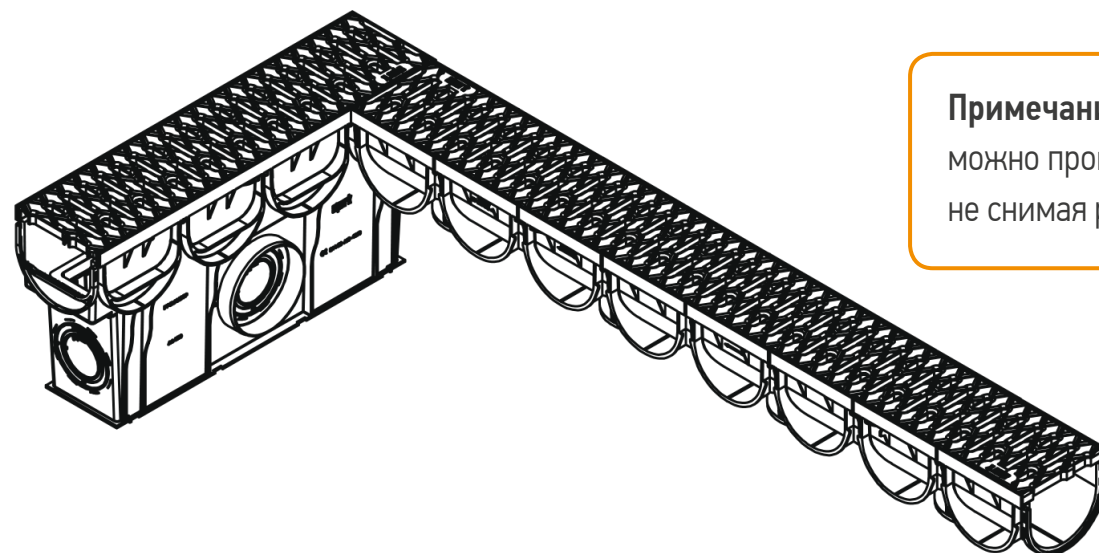
Примечание: соединение можно производить не снимая решетку.

Угловое подключение пескоуловителя к лотку S'Park 3

1. Нанести герметик по периметру пескоуловителя со стороны монтажа заглушки.
2. Установить заглушку на пескоуловитель.
3. Вырезать по шаблону отверстие в стенке пескоуловителя в месте подключения.
4. Нанести герметик по периметру пескоуловителя в месте подключения лотка.
5. Подключить лоток.
6. Проступивший герметик удалить шпателем или губкой.



Примечание: соединение можно производить не снимая решетку.



Каскадное соединение лотков S'Park 2 и S'Park 3

1. Нанести герметик в паз лотка S'Park 3.
2. Установить переходник на лоток S'Park 3.
3. Нанести герметик в паз переходника.
4. Установить на переходник лоток S'Park 2.
5. Проступивший герметик удалить шпателем или губкой.

