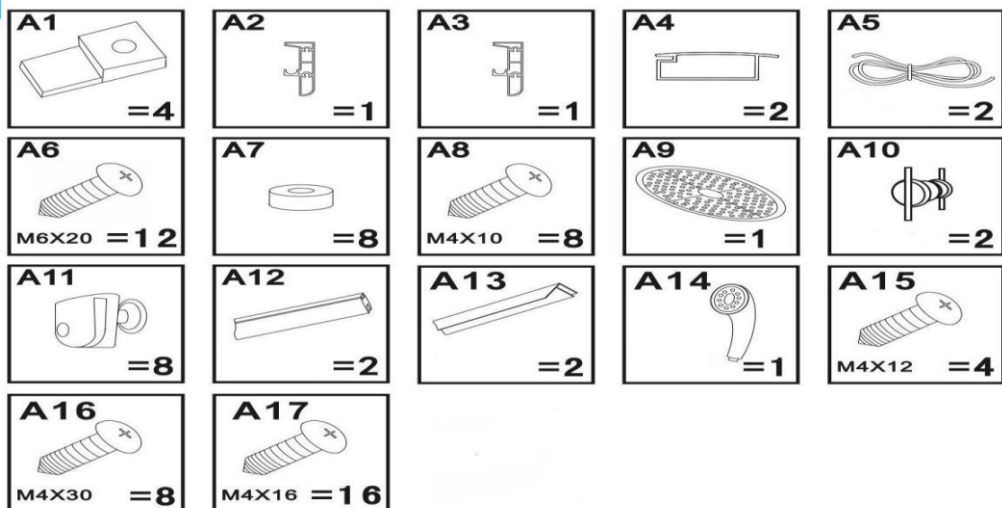




**Инструкция по монтажу
душевых кабин**

КОМПЛЕКТАЦИЯ ДУШЕВОЙ КАБИНЫ

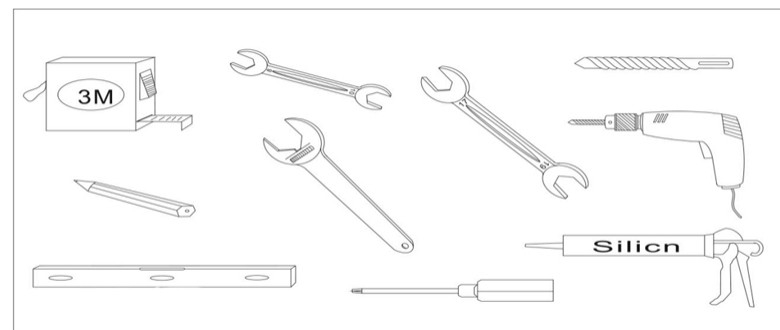


ВНИМАНИЕ: детали, изображенные на пояснительных рисунках инструкции, могут отличаться от поставляемых элементов!!!

7 ИНСТРУКЦИЯ ПО УСТАНОВКЕ ДУШЕВОЙ КАБИНЫ

Для установки кабины Вам пригодятся следующие инструменты:

Уровень, крестообразная отвертка, гаечный ключ, рулетка, шуруповерт, силиконовый герметик, карандаш.



Что бы быть уверенным, что душевая кабина установлена правильно и безопасно, мы рекомендуем придерживаться данной инструкции.

Не торопитесь, выполняйте все шаги инструкции последовательно и внимательно!

Установка поддона

1. Частично уберите защитную пленку(возле мест установки сифона и со стенок поддона)
2. Прикрутите сифон как показано на (рисунке 1)
3. Установите поддон в углу и отрегулируйте с помощью уровня, чтобы он стоял строго горизонтально(рисунко2)
4. Уровень и высота поддона регулируется про помощи вращения ножек
5. Подключите сифон к канализации
6. Пролейте воду, проверьте чтобы вся вода уходила из поддона
7. Зафиксируйте ножки гайками(рисунок 3)



Рисунок 1



Рисунок 2



Рисунок 3

Сборка рамы и неподвижных стекол переднего ограждения

1. Соединяем две дуги (A2, A3) и стойки (A4) саморезов (A 16) , получается каркас (рис 4)
2. На верхнюю и нижнюю дуги устанавливаем стопоры дверей (A7) при помощи саморезов (A8)
3. Установите боковое стекло в паз продольного профиля, предварительно закрыв край стекла резиновым уплотнителем, при этом следим что бы более широкая сторона уплотнителя находилась внутри кабины (A5) (рис 5)
4. Прижмите свободный край стекла держателями передних стенок, используя саморезы (A15)

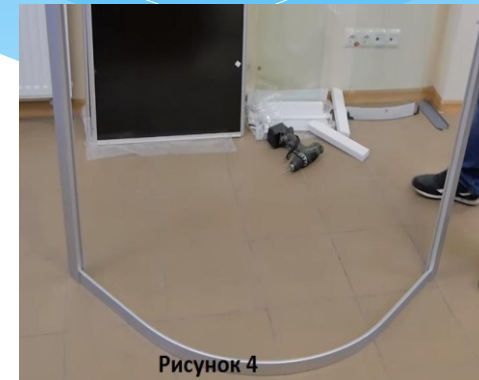


Рисунок 4



Рисунок 5

5. Смонтируйте переднюю раму на поддон предварительно промазав герметиком места соединений (рис 6)

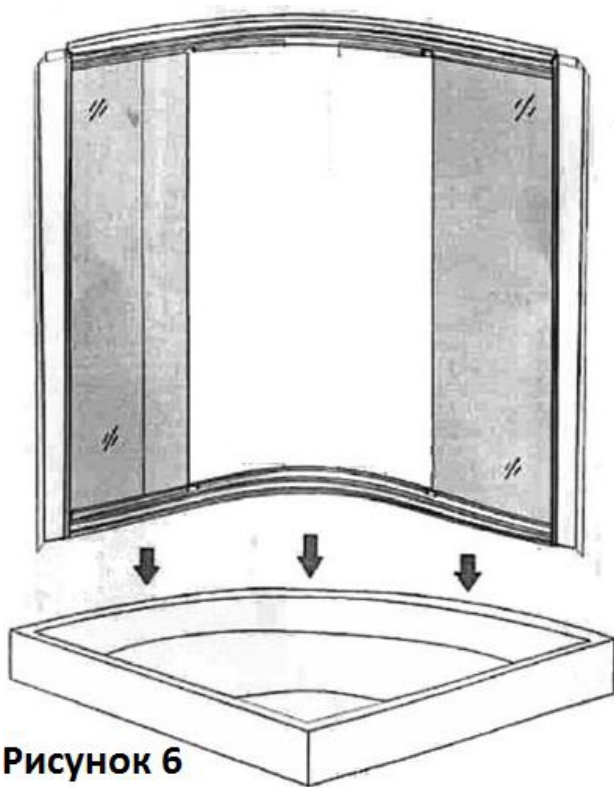


Рисунок 6

Сборка центральной и боковых панелей

1. Задние стенки аккуратно устанавливаем в алюминиевые профили (если они не в сборе)
2. Места стыков задних стенок с поддоном и передней рамой промазываются силиконовым герметиком (рис 7 рис 8)
3. Установите на поддон задние стенки по очереди и закрепите при помощи саморезов (А17) к профилю передней рамы и поддону саморезы (А 6)- 6 шт. (рис 9), должна получиться конструкция (рис 10)



Рисунок 8



Рисунок 7

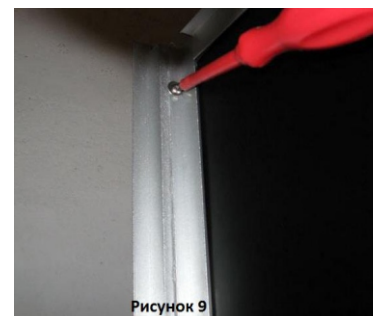


Рисунок 9



Рисунок 10

Сборка центральной панели

1. Собираем центральную панель : крепим смеситель, электронную панель (при наличии), форсунки (при наличии) (рис 11)
2. Устанавливаем центральную панель на поддон и прикрепляем при помощи саморезов (А17) к профилям задних стенок, предварительно промазав силиконовым герметиком места соединений с поддоном и задними стенками (рис 12, рис 13)

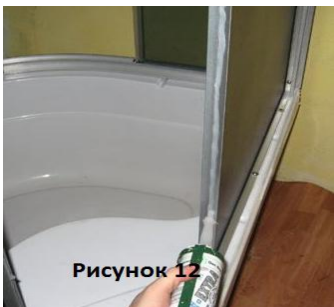


Рисунок 12

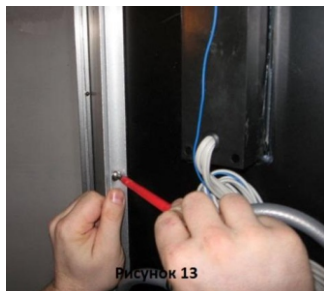


Рисунок 13



Рисунок 11

Рекомендуется оставить конструкцию (рис 14) на сутки для высыхания герметика

Для подключения гидромассажа смесителя к водопроводу используются гибкие шланги которые идут в комплекте . Шланги крепятся к специальным штуцерам при помощи резьбы или хомутов, в зависимости от модели душевых кабин



Рисунок 14

Сборка дверей

1 Собираем двери (рис15):

- Закрепите верхние и нижние ролики (A11) на дверях, колесиками наружу

Важно !!! Выдвижные ролики устанавливаются снизу

- Устанавливаем ручки (A10)
- Устанавливаем водоотсекатель (A13)
- Устанавливаем магнитные ленты (A8)

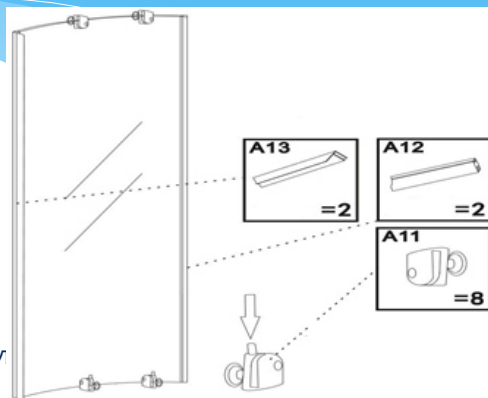


Рисунок 15

2 Дверцы подвешиваем верхними роликами на верхнюю направляющую, нижние ролики после прижима должны стать в нижнюю направляющую

3 Регулируем винты на верхних роликах до надежного подвеса дверей, плавного открывания и равномерного схождения створок по всей длине (рис 16)

3 Все регулировочные болты закрываем пластиковыми заглушками



Рисунок 16

Сборка крыши

1 Монтируем в крышу верхний тропический душ с шлангами, подсветку, динамики, вентиляцию (при наличии) (рис 17, рис 18, рис 19)



Рисунок 17



Рисунок 18



Рисунок 19

2 Устанавливаем крышу и крепим на саморезы (А6)- 6 шт. предварительно промазав силиконом все стыки (рис 20)



Рисунок 20

4 Снимаем защитную пленку с поддона, экрана, крыши

5 Подключаем все шланги и шланги подачи воды

6 Подключаем сифон к канализации

7 Производим контрольный пуск воды, проверяем качество соединений шлангов, подводок

ВАЖНО!!! Проверьте соединение тропического душа, если имеется течь, то ее необходимо устранить.

8 Устанавливаем ручки, полочки, зеркало, ручной смеситель, держатель для смесителя (при наличии)

ПОВСЕДНЕВНЫЙ УХОД

1. Для повседневной чистки кабины используйте обычные жидкие моющие средства, которые не содержат ацетон и аммиак, и мягкую ткань для мытья и протирки. Если на поверхности кабины остались следы от клея, смочите мягкую ткань в небольшом количестве бензина и аккуратно протрите это место.
2. Для полировки и наведения блеска можно пользоваться специально предназначенными для этого средствами. Если поверхность кабины стала пятнистой, нанесите зубную пасту на мягкую ткань и протрите ее.
3. Осадок и налет, остающиеся от воды, с поверхности кабины лучше удалить, смочив мягкую ткань в слегка подогретом лимонном соке или уксусе.
4. Неглубокие царапины и следы от окурков можно удалить, отшлифовав поверхность наждачной бумагой №2000, смоченной в воде, а затем отполировав ее с помощью зубной пасты и мягкой ткани.
5. При обнаружении волос, намотанных на сливное отверстие, удалите их немедленно.
6. Нет необходимости часто протирать позолоченные и хромированные детали (запрещается наносить на них растворитель). Предупреждение: кислота, содержащаяся в силиконовом геле, может разрушить поверхность деталей с гальваническим покрытием.
7. Запрещается пользоваться жесткими приспособлениями и моющими средствами, содержащими растворитель.
8. Запрещается стучать или царапать поверхность различными предметами и ножом.
9. Во избежание известковых отложений изначально необходимо установить специальное устройство для смягчения воды.
10. Рекомендуется проводить дезинфекцию ванны после каждого третьего – четвертого использования.
11. Периодически проверяйте провода, выключатель и контактор на предмет порчи.
12. Периодически проверяйте исправность и целостность водопроводных труб, а также канализационных труб.
13. Для предотвращения засора форсунок и другого оборудования в душевой кабине, а также предотвращения выхода из строя каких-либо агрегатов, проводите профилактический осмотр один раз в год.
14. Если Вы в течение долгого времени не пользуетесь душевой кабиной, пожалуйста, держите ее в сухом, проветриваемом помещении без воздействия коррозионного газа. Также не забывайте отключать электропитание и подачу воды.
15. Не откручивайте и не подкручивайте гайки, болты в системе освещения, а также не меняйте лампочки самостоятельно.