

ТЕПЛИЦА «АЛТАЙСКАЯ»

Под сотовый поликарбонат



АЛТАЙСКАЯ
теплица

Благодарим Вас за доверие к нашей компании.

Преимущества данной модели:

1. Увеличенный дверной проём.
2. Увеличенная площадь форточки, расположенной отдельно от двери (лучшее проветривание) (фото №1).
3. Новые укосины увеличена полезная площадь теплицы (фото №2).
4. Увеличена прочность фасадов благодаря двум дополнительным укосинам новой формы (фото №3 верхних укосин).
5. Упрощенный монтаж.
6. Не требуется дополнительное уплотнение благодаря продуманной конструкции фасадов.



фото № 1



фото № 2



фото № 3



фото №3а



АЛТАЙСКАЯ
теплица



Теплица «Алтайская»

Комплект теплицы состоит из 5 пакетов

Пакет №1 - Фасад

Пакет №2 - Стрингера

Пакет №3 - Стойка ножки

Пакет №4 - Дуги

Пакет №5- Крепёж-Инструкция

№ детали	мм	Наименование детали	Теплица 4 метра	Вставка 2 метра
1	1535	Фасад №1	4	-
2	1075	Фасад №2	4	-
3	1130	Фасад №3	4	-
4	850	Фасад №4	4	-
5	1410	Фасад №5	4	-
6	680	Фасад №6	4	-
7	800	Фасад №7	2	-
8	1515	Стойка двери левая	2	-
9	1515	Стойка двери правая	2	-
10	710	Переключатель двери	10	-
11	975	Диагональ двери	4	-
12	300	Стойка форточки	4	-
13	750	Диагональ форточки	2	-
14	300	Ножка	4	-
15	150	Зацеп	14	4
16	930	Стойка стенки 1	10	4
17	655	Стойка стенки 2	8	4
18	1584	Поперечина стенки	18	-
19	1083	Вставка 1 м	9	18
20	1638	Дуга	27	12
21	828	Укос	8	-
22		Винт М4х10	470	80
23		Винт М4х35	8	-
24		Гайка М 4	490	80
25		Петля	8	-
26		Завертка	4	-

На фото №4 представлен общий вид каркаса 4 метровой теплицы под сотовый поликарбонат. В нем 9 дугообразных арок с шагом 0,5м. (далее дуги) и 9 поперечных связей с шагом 0.75м. (далее перекладина стенки). Для удлинения, каркас может комплектоваться дополнительно двух метровой вставкой, соответственно теплица может быть длиной четыре, шесть, восемь и т.д. метров в зависимости от количества вставок.

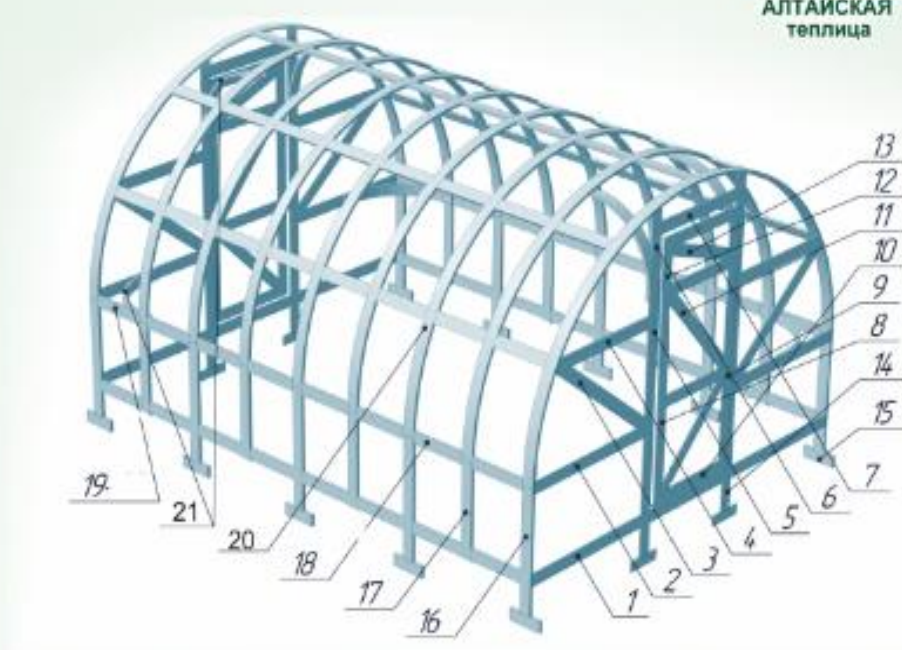


фото № 4

Сборку теплицы лучше производить с помощником и рядом с местом установки или непосредственно на месте. Каркас собирается так, чтобы боковые полки профиля были обращены к покрытию. Детали стыкуются между собой при помощи винтов и гаек. После установки и выравнивания каркаса по уровню, произвести окончательную затяжку винтов.

Последовательность сборки

На фото №5 представлена теплица в разобранном виде. Начинаем собирать каркас теплицы с тоннеля. Для сборки тоннеля нужно 6 видов деталей (фото №5):

- 1.Перекладина стенки (длина1584мм)
- 2.Вставка 1м (длина1083мм)
3. Дуги (длина 1638мм)
- 4.Стойка стенки 1 (длина 930мм)
- 5.Стойка стенки 2 (длина 655мм)
6. Зацеп (длина150мм)

Внимание: не следует закручивать винты сразу во все отверстия и внимательно смотрите

на фотографии, пакеты на которых написано «фасад» оставлять на потом.

1. Перекладину стенки собирайте на 2 крайних винта (фото №6).

Необходимо совместить три отверстия И у вас получится длина согласно приобретённому комплекту

4,6 и 8м.Всего должно получиться 9 перекладин стенки.

2. Дуги состоят из трех полудуг и двух стоек длиной 655мм и 930мм.(фото №7,8). Дуга собирается посредством совмещения отверстий, которые соединяем болтом в одно самое нижнее отверстие (фото №9). К длинному удлинителю сразу прикручивается зацеп. (фото № 10)



фото №5



фото № 6



фото № 7



фото № 8



фото № 9



фото № 10

3. Далее берем нижние перекладины стенки, собранные длиной 4,6 или 8 м. (в зависимости от длины теплицы) и прикручиваем к третьей дуге (т.е. с зацепом) и последовательно все дуги с зацепами, кроме крайних примерно через 1 (фото №11, №12).

4. Далее прикручиваются остальные перекладины (фото №13).

5. Прикручиваем остальные дуги (короткие без зацепов).

6. Теперь крепите (длинные) дуги на самую верхнюю перекладину (фото № 14).

7. Тоннель готов.



фото№11

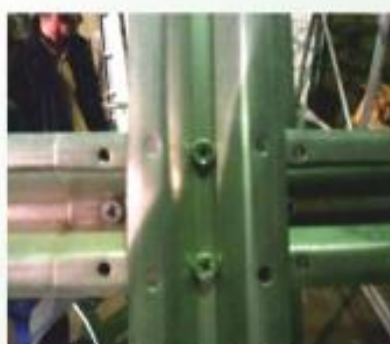


фото № 12



фото №13

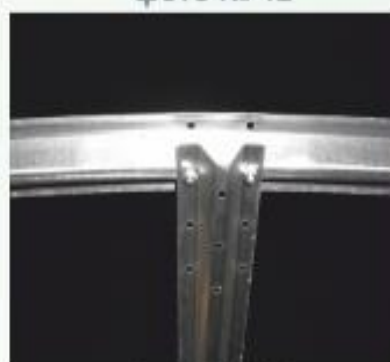


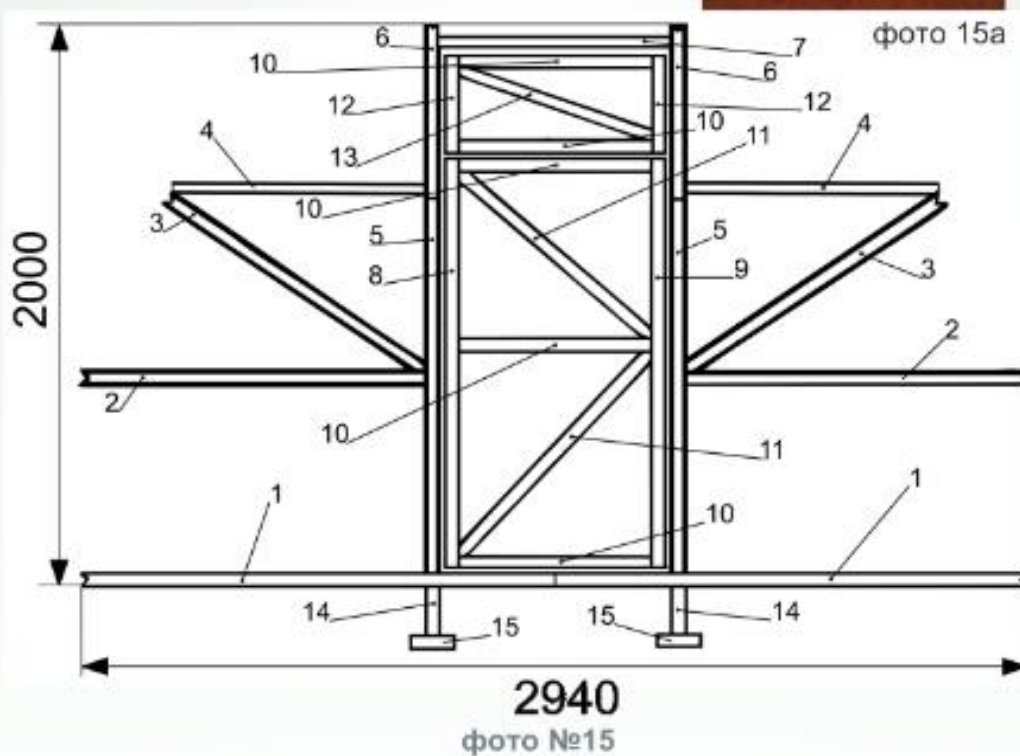
фото №14

Приступаем к сборке фасадов.

Работы лучше выполнять с помощником.

Фасад можно собирать на земле и потом, готовый крепить его к каркасу, а можно поэлементно собирать на готовый каркас. Раскладываем детали по номерам и длине согласно паспорту и схеме (фото № 15), обращая внимание на сторонность и размер деталей. Все основные узлы указаны на фото. Некоторые детали собираются с усилием для обеспечения наибольшей жесткости. Если при сборке фасадов возникли несовпадения, значит они, собраны не правильно. Внимательно смотрите на фотографии и совпадения отверстий, так как достаточно перепутать одну деталь и фасад не соберется.

Окончание деталей №1, 2, 3, 6
загибается как показано на фото 15а



Монтаж покрытия на каркас

1. После окончательной сборки, арки с зацепами прикопать в грунт, проверяя каркас по уровню и утрамбовать.
2. Произвести окончательную протяжку всего каркаса.
3. Приставить лист к торцу каркаса, аккуратно обвести маркером по кромке дуги и обрезать лишнее эл.лобзиком, ножовкой с мелким зубом или острым ножом так, чтобы лист заходил плотно под полку дуги каркаса.
4. Листы сотового поликарбоната монтируются от торцов с напуском на фасад не более 5 см. Сразу монтируются крайние листы, последним средний лист с напуском на соседние вне зависимости от длины теплицы.
5. Уложить лист поликарбоната (с предварительно заклеенными торцами скотчем) на каркас и выровнять. Кровельным саморезом 5,5x25мм. притянуть лист к каркасу, не деформируя его, так как перетянутый лист может разрушиться. В каждое свободное отверстие саморезы вкручивать не нужно.

Внимание: После всех работ связанных с раскроем сотового поликарбоната необходимо закрыть все торцы скотчем. Места под саморезы распределить равномерно по торцу (примерно 40-50 шт.)

Гарантийные обязательства:

1. Предприятие-изготовитель несет ответственность за комплект каркаса и его собираемость.
2. Изготовитель не несет ответственность за прочность каркаса при не соблюдении указаний инструкции по установке.
3. Каркас не должен подвергаться внешним воздействиям, которые создают остаточную деформацию покрытия и деталей каркаса.
4. Гарантийный срок 12 месяцев со дня продажи.
5. Каркас не рассчитан на ветер скоростью более 14 м/с, ураган и снеговые нагрузки более 3 кг/кв.м
6. В зимний период, в теплицу необходимо устанавливать дополнительные подпорки и необходимо обеспечивать своевременную очистку снега с поверхности теплицы, не допуская скапливания снега. Если нет возможности производить очистку снега с поверхности теплицы, покрытие с каркаса теплицы на зиму нужно снимать.



С условиями эксплуатации и с гарантийными обязательствами ознакомлен:

Дата продажи: _____ 201_ г

м.п