



# ЗУБР

ПРОФЕССИОНАЛ



Тачка строительная двухколесная

39911

Руководство по эксплуатации

RU Русский язык

## ОПИСАНИЕ ИЗДЕЛИЯ:

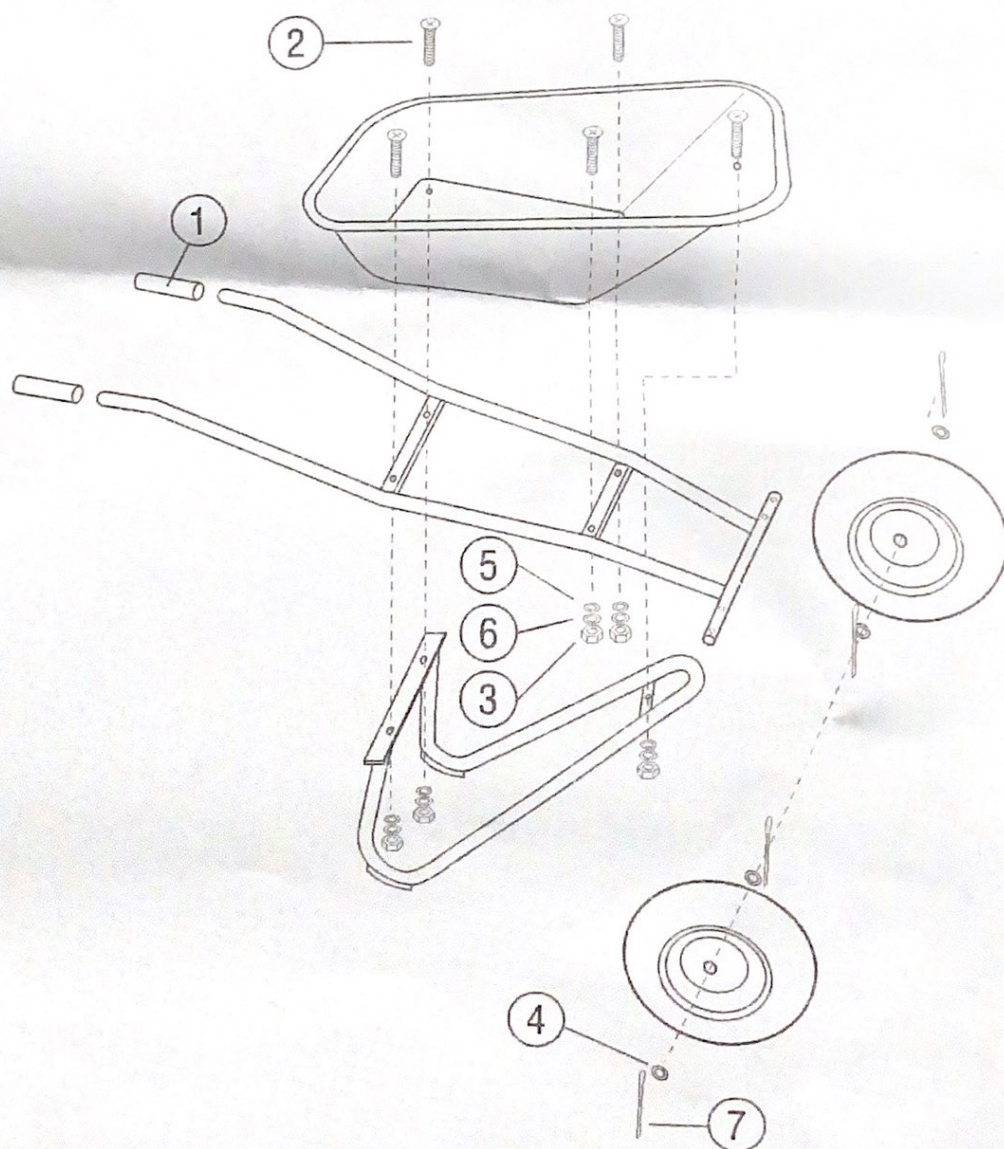
Тачка предназначена для транспортировки различных грузов во время выполнения строительных, ремонтных или садовых работ.

## КОНСТРУКТИВНЫЕ ОСОБЕННОСТИ ИЗДЕЛИЯ:

- Усиленный стальной оцинкованный кузов толщиной 0,9 мм с двойными завальцованными бортами
- Усиленная стальная рама из цельногнутой трубы  $\varnothing 32$  мм поддерживает кузов снизу и выдерживает нагрузки до 240 кг
- Опора специальной конструкции, изготовленная из стальной трубы  $\varnothing 25$  мм,

надежно поддерживает кузов тачки спереди, обеспечивая его сохранность при перевалке тяжелых грузов

- Бескамерное полиуретановое колесо  $\varnothing 350$  мм со стальным ободом на подшипниках обеспечивает легкое передвижение тачки по неровной поверхности



## КОМПЛЕКТАЦИЯ ИЗДЕЛИЯ:

Тачка состоит из следующих элементов:

Кузов стальной оцинкованный,  
110 л (арт. W-39911-T) – 1 шт.

Рама стальная  $\varnothing$  32 мм  
(арт. W-39911-F) – 1 шт.

Опора стальная  $\varnothing$  25 мм  
(арт. W-39911-L) – 1 шт.

Полиуретановое колесо  $\varnothing$  350 мм  
(арт. W-39911-WH) – 2 шт.

Комплект крепежных деталей с инструк-  
цией по сборке (арт. W-39911-S) – 1 наб.

Внимательно проверяйте комплектность при покупке изделия!

В комплект крепежных изделий входят:

1. Рукоятка резиновая – 2 шт.
2. Винт М8 х 25 мм – 5 шт.
3. Гайка М8 – 5 шт.
4. Шайба оси  $\varnothing$  25 мм – 4 шт.
5. Шайба  $\varnothing$  8 мм – 5 шт.
6. Шайба гровера  $\varnothing$  8 мм – 5 шт.
7. Шплинт 4 х 36 мм – 4 шт.

## ИНСТРУКЦИЯ ПО СБОРКЕ ИЗДЕЛИЯ:

Для сборки необходимо иметь ключ размером 13 мм и крестообразную отвертку.

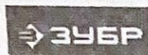
1. Установите два колеса на стальную ось. Для обоих колес с каждой стороны установите по шайбе  $\varnothing$  16 мм. Для крепления конструкции с каждой стороны вставляется и разгибается шплинт.
2. Поместите опору под стальной рамой.
3. Поставьте сверху кузов и закрепите его на раме с помощью 5 винтов, шайб, шайб гровера и гаек.
4. Наденьте резиновые рукоятки на стальную раму.

## ТЕХНИЧЕСКИЕ ХАРАКТЕРИСТИКИ ИЗДЕЛИЯ:

Вместимость сыпучих грузов	110 л
Вместимость жидких грузов	70 л
Толщина кузова	0,9 мм
Диаметр колеса	350 мм
Грузоподъемность	240 кг

## ПРАВИЛА ЭКСПЛУАТАЦИИ И ТЕХНИЧЕСКОГО ОБСЛУЖИВАНИЯ:

- Перед применением изделия необходимо убедиться, что все болтовые части соединения надежно затянуты.
- Во время работы используйте защитные рабочие перчатки.
- После применения необходимо очистить тачку от грязи.
- Хранить тачку рекомендуется в сухом помещении при температуре от  $-15^{\circ}\text{C}$  до  $+35^{\circ}\text{C}$ .



Информация о модели  
на официальном сайте ЗУБР:



39911

**АО «ЗУБР ОВК» 141002, Московская область, г. Мытищи 2, а/я 36**

Производитель оставляет за собой право вносить изменения в характеристики изделия без предварительного уведомления.  
Приведенные иллюстрации не являются обязательными. Ответственность за опечатки исключается.

[www.zubr.ru](http://www.zubr.ru)

190984

Версия: 221019