

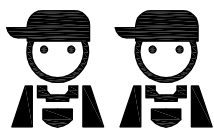
Инструкция по сборке
душевых ограждений

квадратный/ прямоугольный поддон

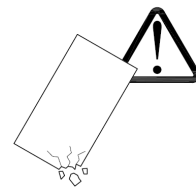


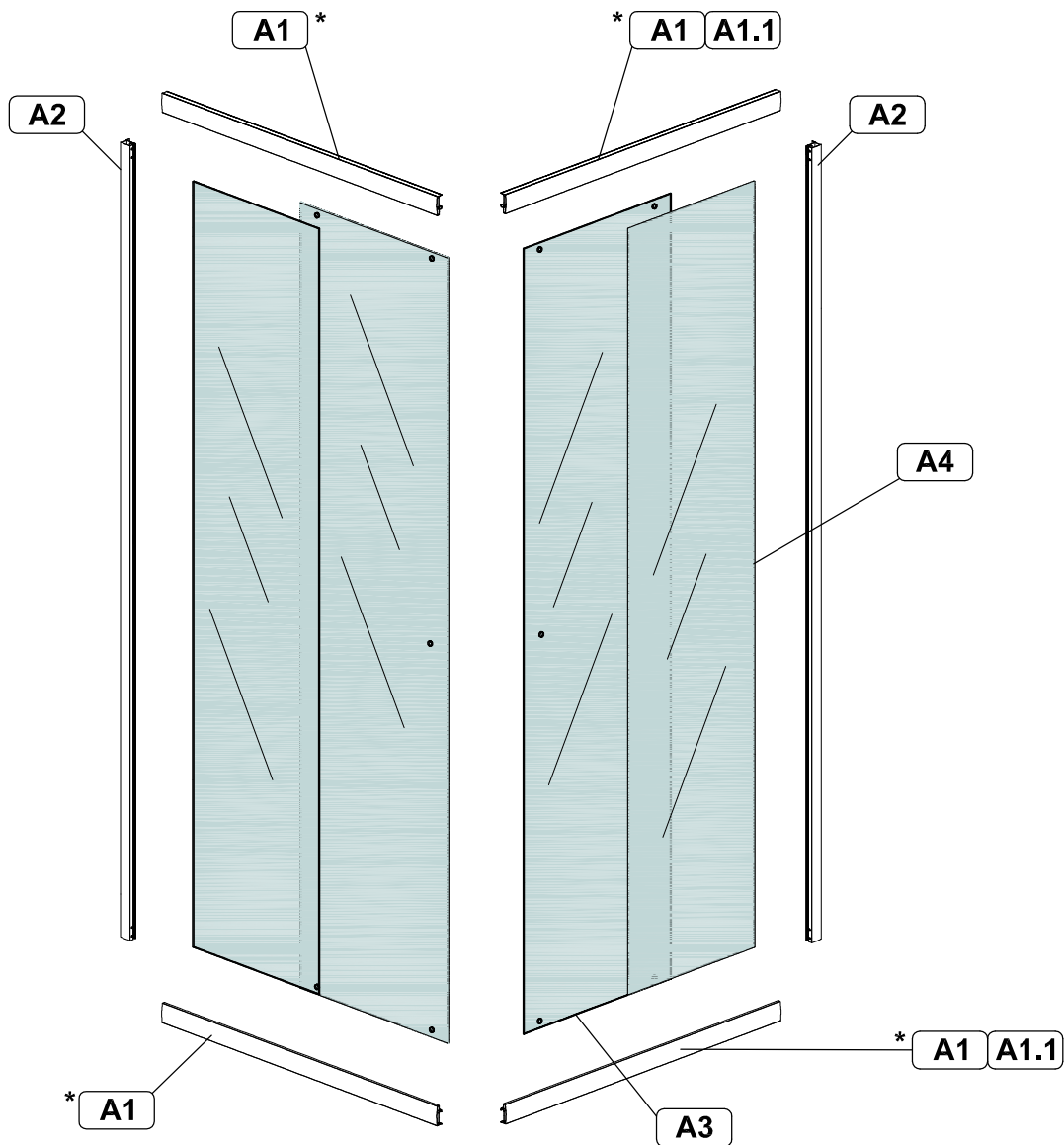
Инструменты для сборки (в комплект поставки не входят)

	Уровень строительный
	Дрель, шуруповёрт
	Ключ разводной
	Отвёртка крестовая
	Карандаш
	Рулетка
	Сверло $\varnothing 2.5\text{мм}$
	Сверло $\varnothing 6\text{мм}$
	Герметик силиконовый нейтральный






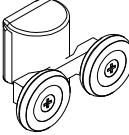
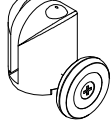
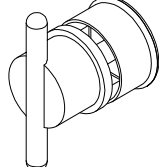
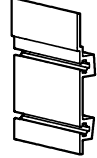

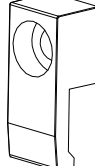


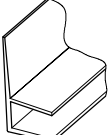
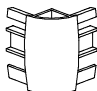


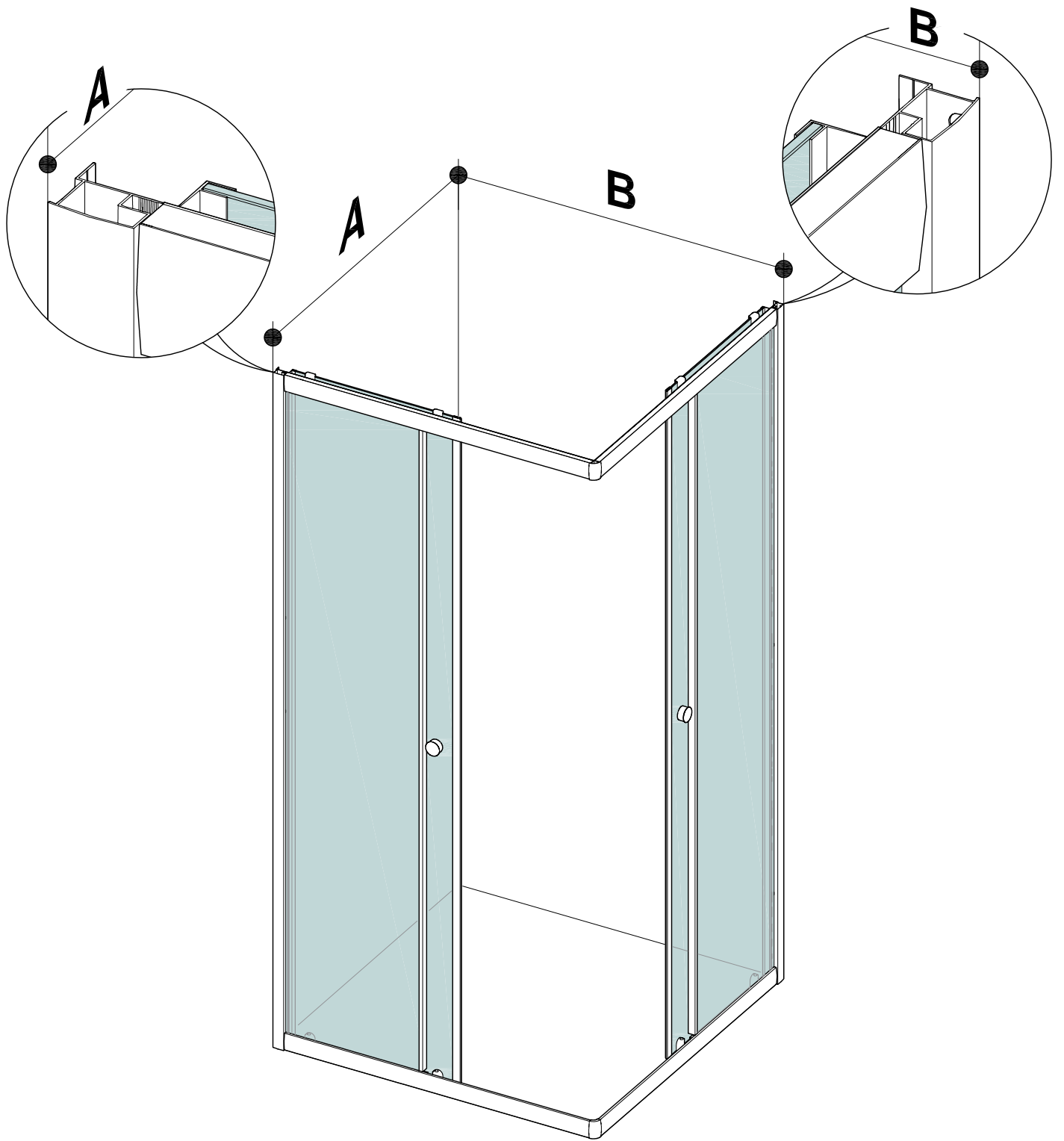
Соблюдайте меры предосторожности,
указанные в паспорте изделия.
Монтаж производится двумя специалистами.



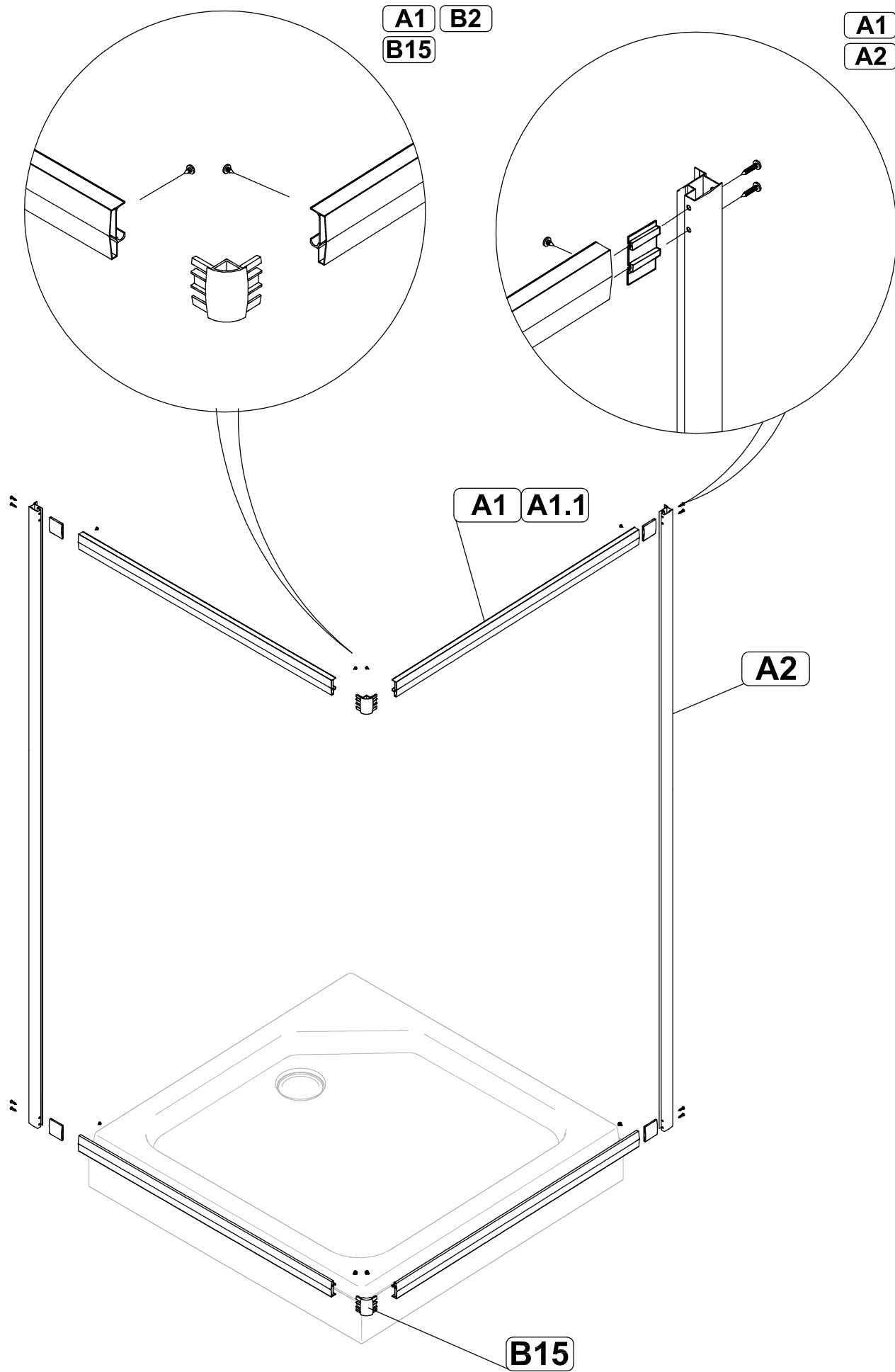


* При необходимости возможна дополнительная фиксация направляющих к поддону/полу с помощью саморезов/шурупов (в комплект поставки не входят). Обязательно герметизация места дополнительного крепления .

B1 3.5x20  x8	B2 3.5x6.5  x8	B3 3.5x9.5  x10			
B4 3.5x50  x6	B5  x6	B6  x4	B7  x4	B8  x2	B9  x4
B10  x6	B11  x4	B12  x2	B13  x4	B14  x4	B15  x2



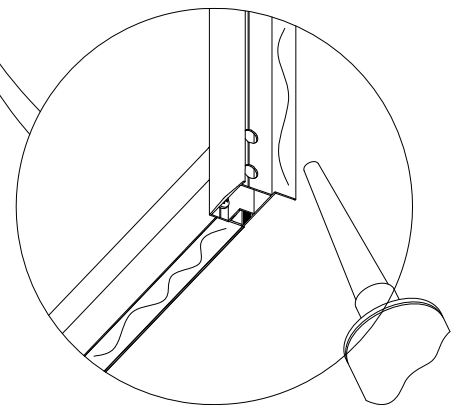
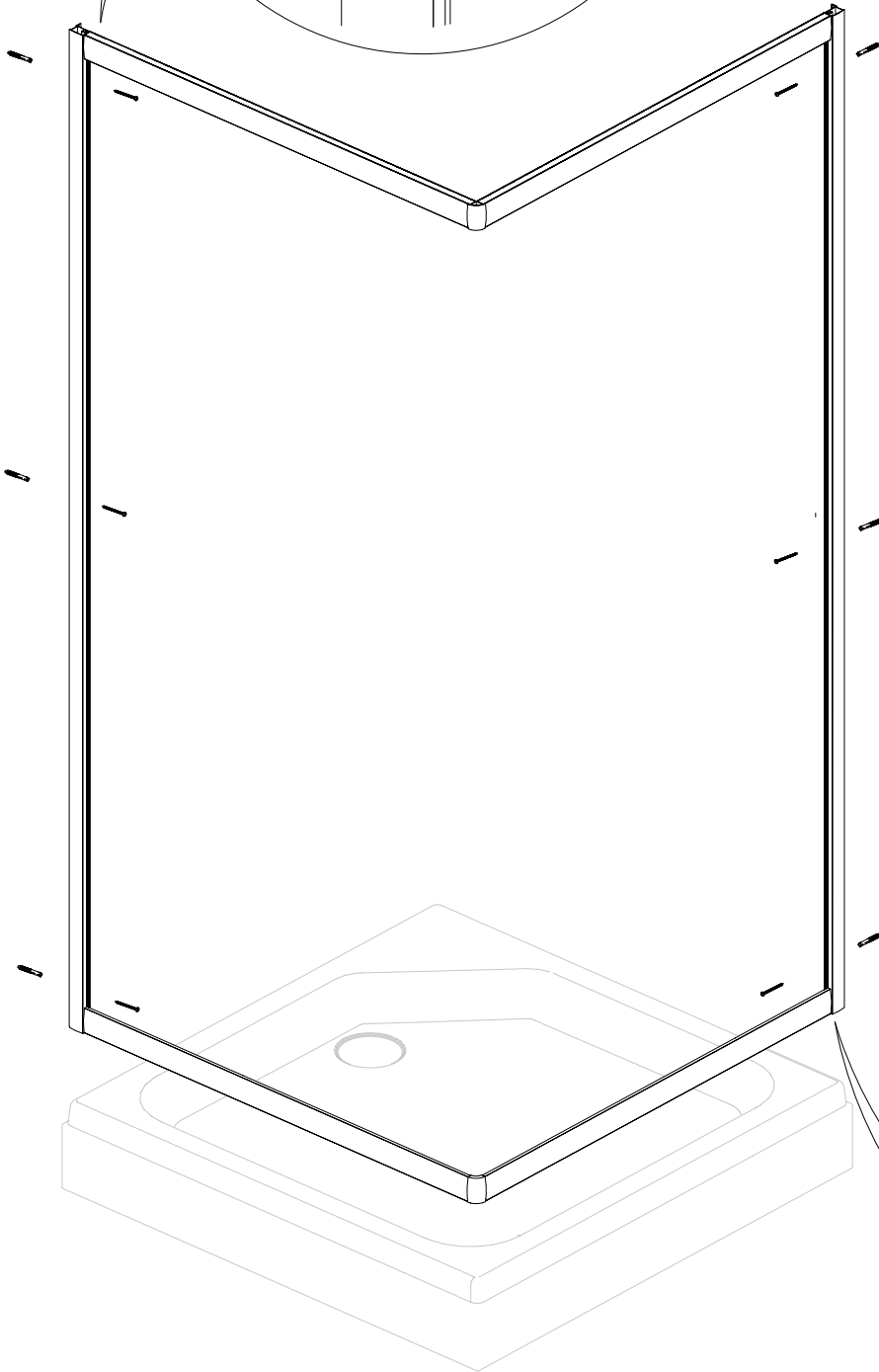
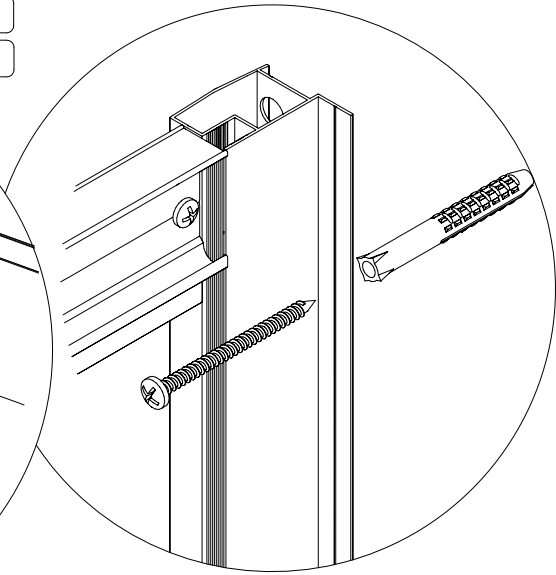
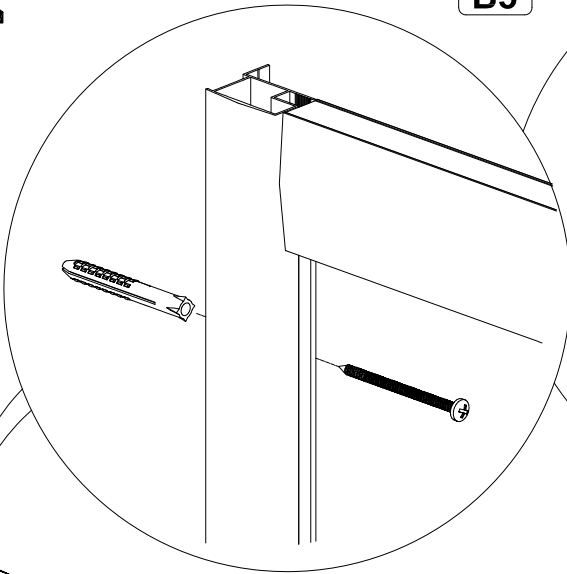
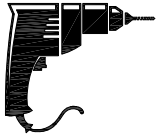
	A	B
ДО 80x80	787 мм	787 мм
ДО 90x90	887 мм	887 мм
ДО 100x100	987 мм	987 мм
ДО 100x80	987 мм	787 мм
ДО 120x80	1187 мм	787 мм
ДО 120x90	1187 мм	887 мм

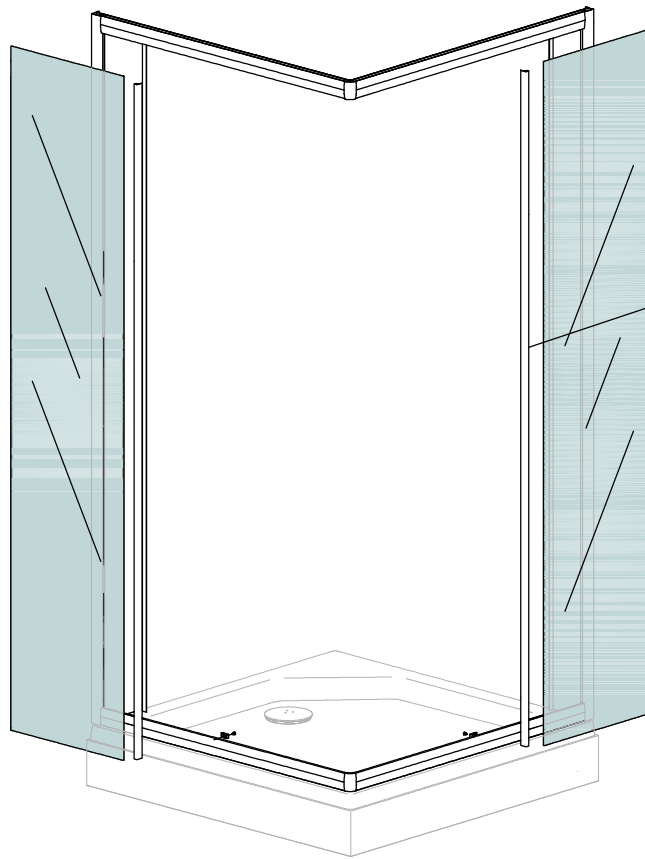


Ø6MM

B4

B5

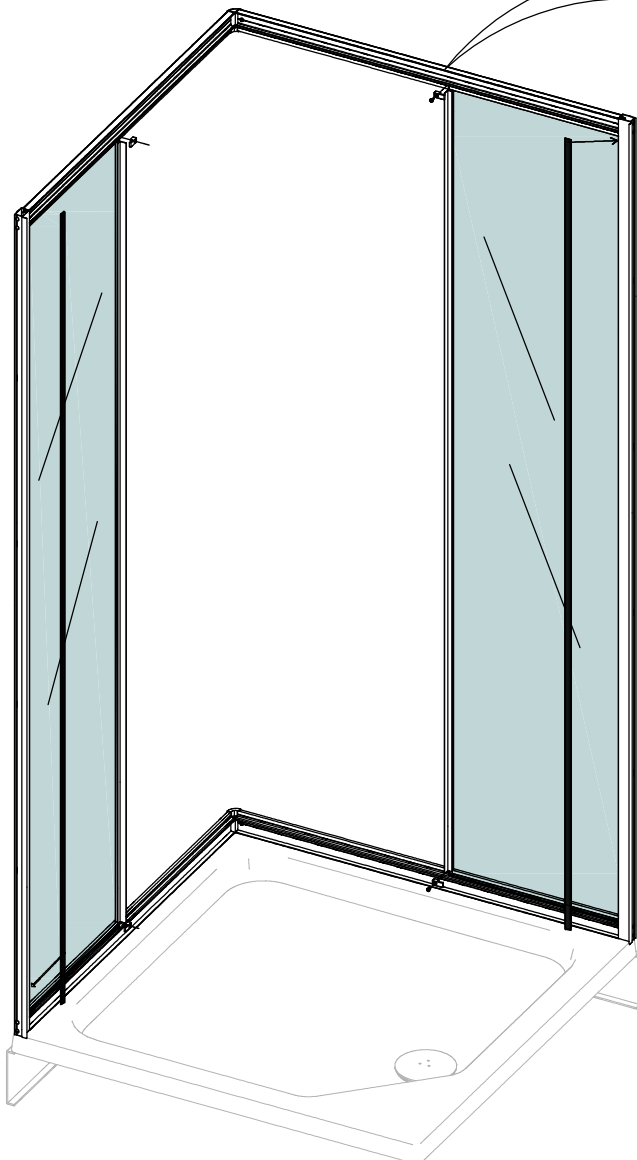
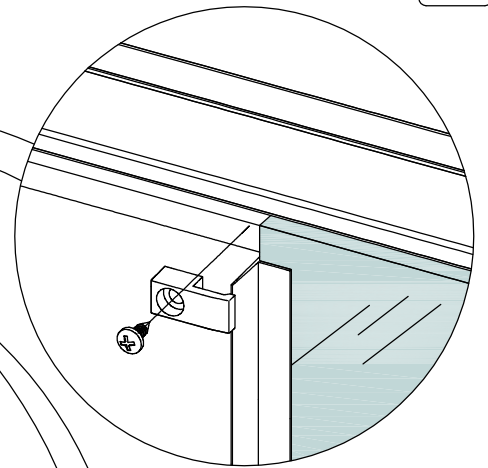




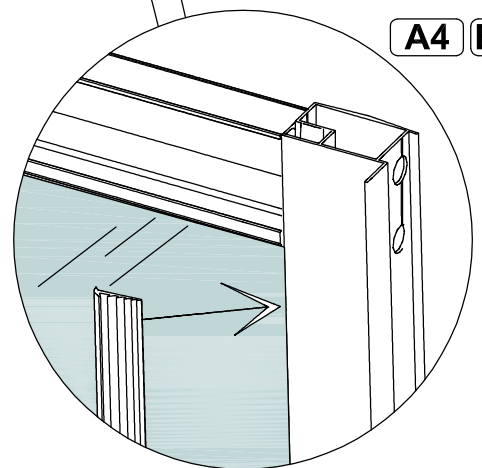
B14 ✂

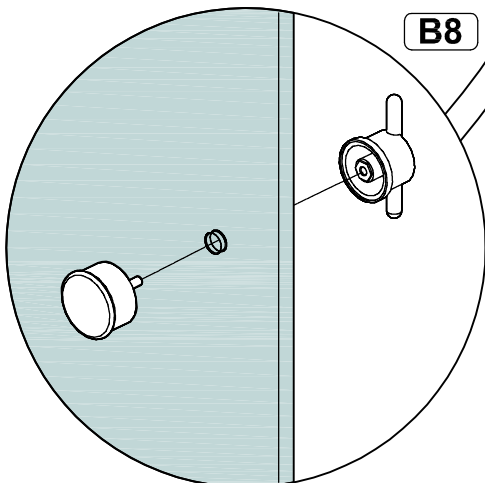
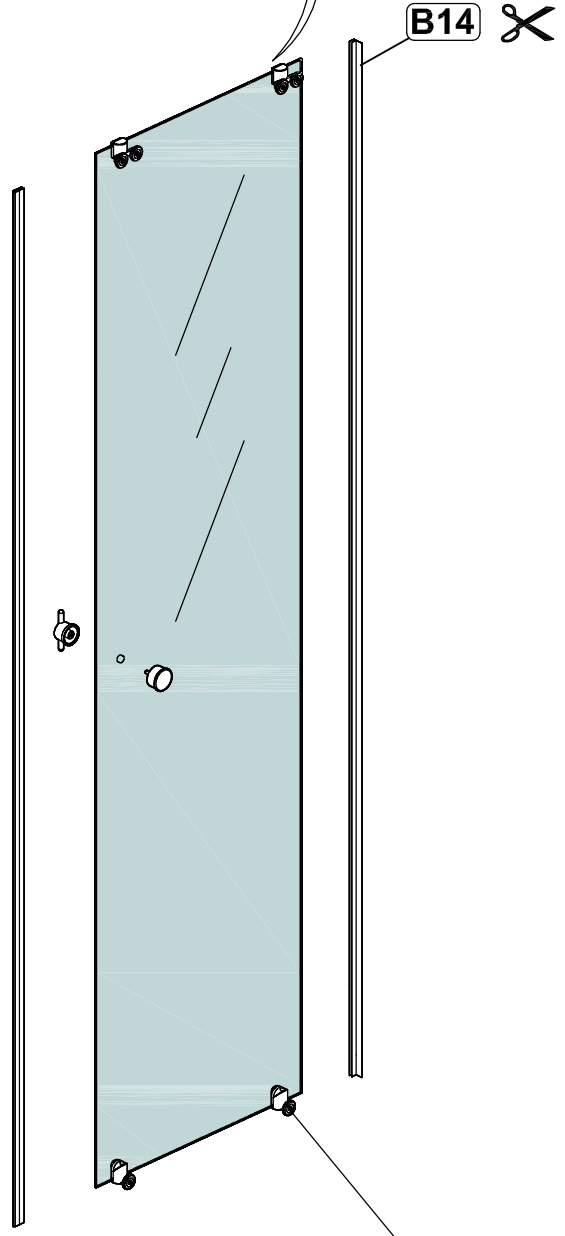
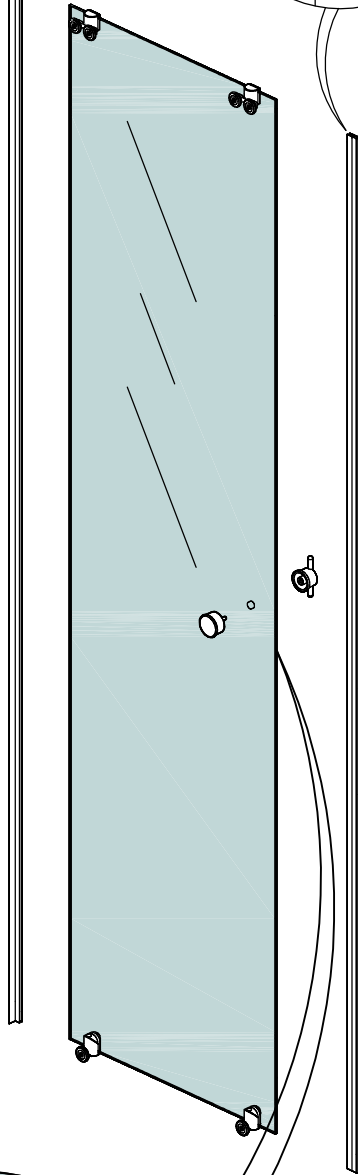
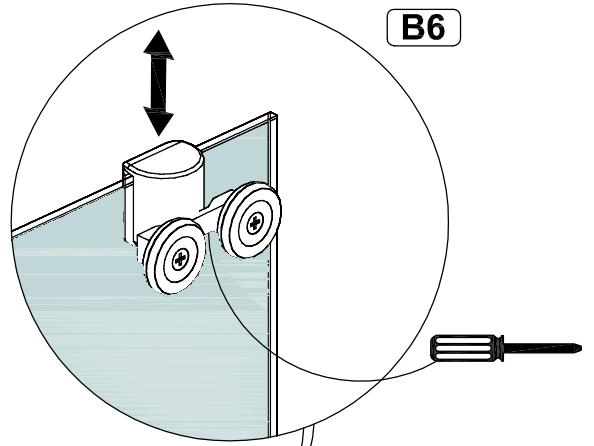
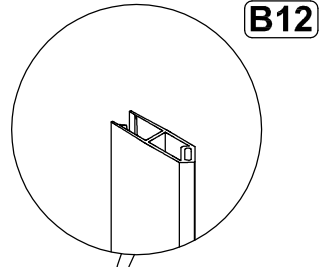
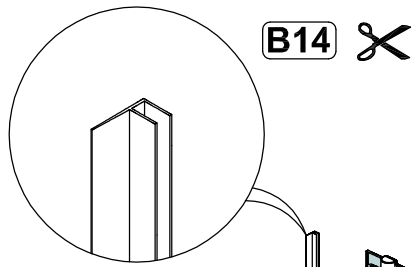
A4

A4 **B3**
B11

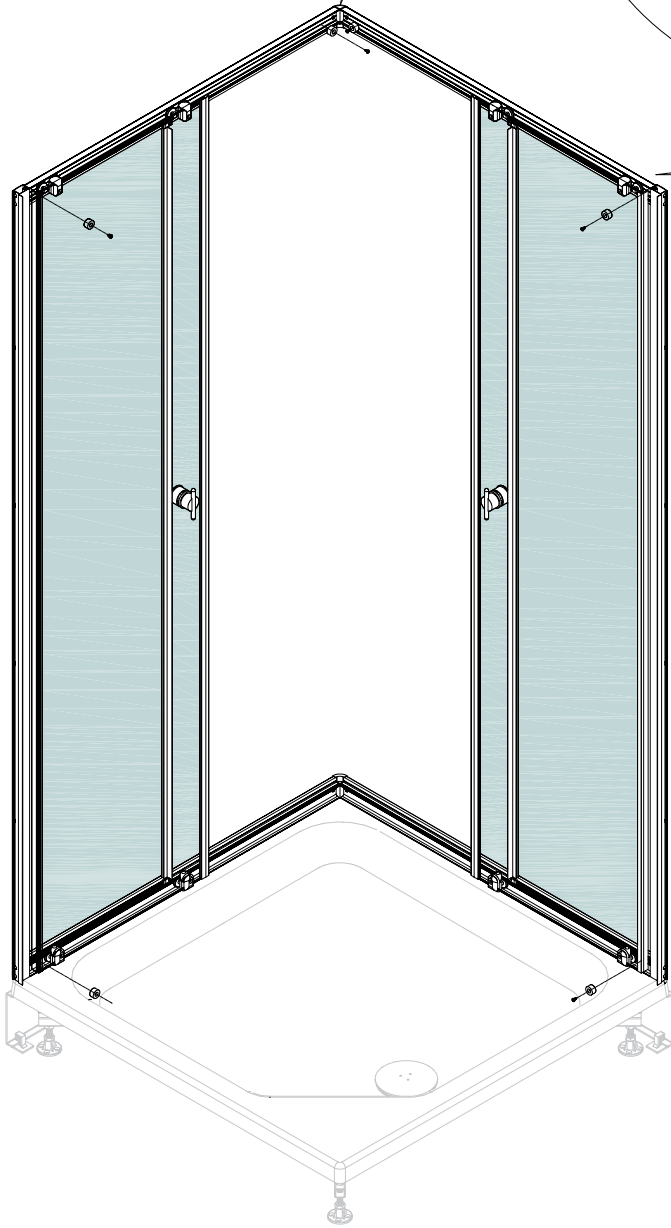
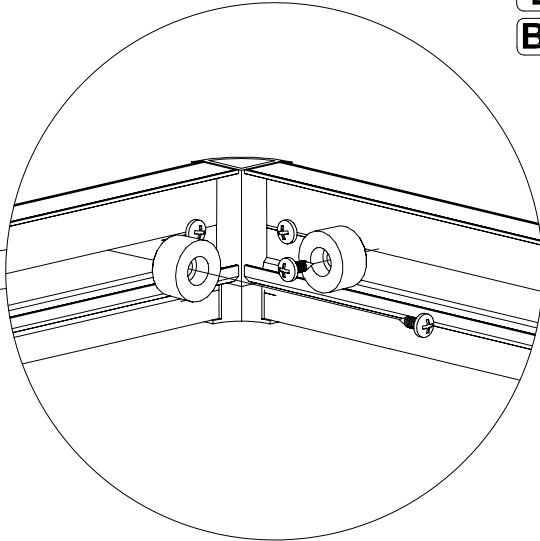


A4 **B13**





B3
B10



B3
B10

