

Руководство  
по эксплуатации

**Портативный  
(ручной) вибратор**  
PV-800 | PV-900 | PV-1500

**СІСІАМІ**

# Содержание

Содержание.....	1
Уважаемый покупатель.....	2
Назначение.....	3
Комплект поставки.....	3
Технические характеристики.....	4
Инструкции по мерам безопасности.....	4
Безопасность рабочего места.....	5
Использование и уход.....	5
Электробезопасность.....	6
Внешний вид.....	7
Гарантийные обязательства.....	13
Особые отметки.....	14
Адреса сервисных центров.....	15

# Уважаемый покупатель!

Благодарим вас за выбор продукции GIGANT.

В данном паспорте приводятся основные сведения об изделии и указания, необходимые для правильной и безопасной эксплуатации изделия.

Паспорт является неотъемлемой частью изделия и должен сопровождать его в течение всего срока службы. В случае передачи изделия другому лицу паспорт должен быть передан новому владельцу вместе с изделием.

Паспорт следует внимательно изучить перед эксплуатацией изделия.

# Назначение

Инструмент предназначен для уплотнения бетонных смесей при укладке их в монолитные конструкции с различной степенью армирования (гидротехническое строительство).

Вибраторы применяются для изготовления бетонных и железобетонных изделий для сборного строительства, а также для замоноличивания стержнями арматуры не менее 1,5 диаметра вибронаконечника.

Инструмент предназначен для непродолжительных работ в бытовых условиях в районах с умеренным климатом, с температурой от -10 до +40 °С, относительной влажностью воздуха не более 80% и отсутствием прямого воздействия атмосферных осадков и чрезмерной запыленности воздуха.

Во избежание перегрева двигателя следите за временем использования инструмента. Время непрерывной работы не должно превышать 10-15 минут, после чего необходимо сделать отдых продолжительностью 10 минут.

**Назначенный срок службы – 3 года.**

**Назначенный срок хранения – 10 лет.**

По истечении назначенного срока службы изделие эксплуатировать запрещено. Указанный срок службы действителен при соблюдении потребителем требований настоящего руководства.

**Сертификат соответствия**

# Комплект поставки

После вскрытия упаковки необходимо проверить комплектность изделия.

1. Вибратор
2. Вал со встроенной булавой
3. Руководство по эксплуатации
4. Упаковка

Данная комплектация актуальна на момент издания руководства по эксплуатации. Если вы не можете найти деталь из перечня комплекта поставки, проверьте, возможно она уже установлена на изделие.

При обнаружении каких-либо повреждений или нехватки каких-то компонентов изделие следует не использовать, а вернуть его продавцу.

Правообладатель оставляет за собой право на изменение конструкции и комплектации изделия без уведомления потребителя.

# Технические характеристики

Технические характеристики	PV-800	PV-900	PV-1500
Диаметр булавы вибратора, мм	35	35	35
Длина вала, м	1,5	1,5	1,5
Мощность, Вт	800	900	1 500
Напряжение, В	230	230	230
Частота, Гц	50	50	50
Частота вибрации, вибр/мин	13 000	13 000	13 000
Привод	Электрический	Электрический	Электрический
Эффективный диаметр уплотнения, см	20	20	20

## Инструкции по мерам безопасности

Данный инструмент относится к категории ручного электроинструмента и является оборудованием повышенной опасности. Ознакомьтесь с правилами техники безопасности и строго соблюдайте их. Используйте инструмент только по его прямому назначению, указанному в настоящем руководстве. Вовремя проводите необходимое обслуживание. Любое изменение или модификация инструмента запрещены: это может привести к поломке и/или травмам.

Каждый раз перед использованием инструмента произведите его наружный осмотр на предмет целостности и отсутствия повреждений, надежности крепления узлов и деталей, целостности шнура питания.

**ВНИМАНИЕ!** Не допускается работа при любых неисправностях инструмента! Отключите инструмент от источника электропитания перед проведением любых регулировок, технического обслуживания или при хранении.

## Безопасность рабочего места

- Убедитесь в безопасности рабочего места: оно должно быть чистым и хорошо освещенным.
- Плохое освещение и захламление рабочего места могут привести к несчастным случаям.

### Рабочая форма

- Используйте защитный головной убор при работе с инструментом.
- Используйте средства индивидуальной защиты органов дыхания при работе с пылеобразующими материалами.
- Всегда носите защитные очки.
- Не надевайте слишком большую и широкую одежду при работе с инструментом.

## Использование и уход

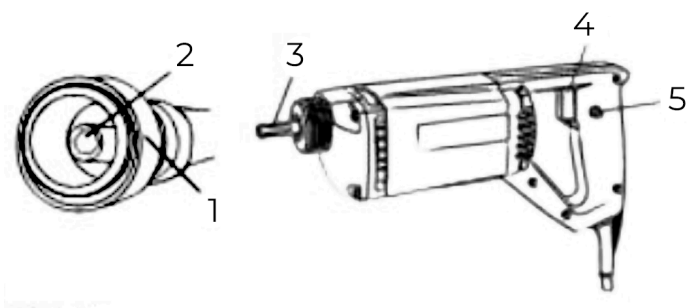
- Держите руки на безопасном расстоянии от движущихся деталей механизма.
- Избегайте попадания любых частей тела в движущиеся детали инструмента во время выполнения рабочих операций.
- Не оставляйте ручной электроинструмент без присмотра во время работы механизма.
- Запрещено работать инструментом под воздействием алкоголя или лекарств, которые могут повлиять на скорость вашей реакции.
- Не работайте с инструментом, когда вы устали или не имеете возможности контролировать рабочий процесс.
- Будьте внимательны весь период работы.
- Запрещается использовать едкие химические вещества и жидкости для чистки инструмента.
- Не прилагайте излишних усилий к инструменту. Правильно подобранный инструмент позволит выполнить работу лучше и безопаснее, с производительностью, на которую он рассчитан.
- Не пользуйтесь инструментом с неисправным выключателем. Любой инструмент с неисправным выключателем опасен и должен быть отремонтирован.
- Перед выполнением регулировок, сменой принадлежностей или хранением инструмента всегда отключайте его от источника питания и/или от аккумулятора во избежание риска случайного включения инструмента.
- Используйте инструмент, принадлежности, приспособления и насадки в соответствии с данными инструкциями и в целях, для которых он предназначен, учитывая при этом условия и вид выполняемой работы. Использование электроинструмента не по назначению может привести к возникновению опасной ситуации.

## Электробезопасность

- Штепсельная вилка электроинструмента должна соответствовать электрической розетке. Никогда не изменяйте штепсельную вилку. Не применяйте штепсельный адаптер при эксплуатации электроинструмента с заземлением. Использование неизмененных штепсельных вилок и соответствующих им электрических розеток снизит риск поражения электрическим током.
- Не прикасайтесь к заземленным предметам, таким как трубы, батареи отопления, электроплиты и холодильники. Прикосновение к заземленным предметам повышает риск поражения электрическим током.
- Не допускается использование шнура не по назначению. Никогда не тяните за шнур питания для переноски и перемещения электроинструмента, а также для извлечения штепсельной вилки из розетки. Шнур питания должен располагаться вдали от источников тепла, острых краев, нефтепродуктов и движущихся частей. Поврежденные или перекрученные шнуры питания увеличивают риск поражения электрическим током.
- Шнур питания должен быть защищен от случайного повреждения. Непосредственное соприкосновение шнура питания с горячими и масляными поверхностями не допускается.
- При работе с электроинструментом вне помещения воспользуйтесь удлинителем, предназначенным для наружного использования, – это снизит риск поражения электрическим током.
- Не подвергайте инструмент воздействию дождя или влаги. Попадание воды в инструмент повышает риск поражения электрическим током.
- Если работа с электроинструментом будет осуществляться в условиях влажности, должно использоваться устройство защитного отключения (УЗО). Его применение снижает риск поражения электрическим током.
- Нарушение техники безопасности или неправильное использование данного инструмента могут привести к серьезным травмам, создать опасность возникновения пожара или взрыва.

# Внешний вид

Вибронаконечник имеет планетарный вибрационный механизм. Для привода вибронаконечника используется однофазный электропривод. Для передачи вращения от электропривода к вибронаконечнику применяется силовой гибкий вал с броней.



1. Зажимная гайка
2. Гибкий вал
3. Соединение вала (шпиндель)
4. Курковый выключатель
5. Кнопка блокировки выключателя

## Эксплуатация

### Правила установки частей инструмента

Вставьте фиксатор вала в отверстие гибкого вала (2), поверните зажимную гайку (1) против часовой стрелки для фиксации вибратора.

### Запуск и остановка

▪ Для запуска инструмента нажмите курок выключателя (4). При необходимости непрерывной работы нажмите на кнопку фиксации (5) при нажатом выключателе. Для снятия фиксации еще раз нажмите на выключатель и затем отпустите его.

**ПРИМЕЧАНИЕ:** если после запуска изделия вибрация не начинается, то для активации вибрации нужно встряхнуть вибратор.

- Дождитесь, пока шпиндель (3) с закрепленной на нем оснасткой достигнет максимальных оборотов.
- Произведите уплотнение бетона путем погружения в него вибронаконечника. Не допускайте излишнего заглубления булав.
- Работайте с умеренной подачей, не сгибайте гибкий вал радиусом менее 400 мм.

**ПРИМЕЧАНИЕ:** при заклинивании гибкого вала или булав (вибронаконечника) немедленно отключите изделие от сети. Прекратите работу.



## Рекомендации по эксплуатации

- Время вибрирования зависит от типа бетона, диаметра вибронаконечника и других факторов. Оно колеблется в пределах между 10 и 40 секундами на одной позиции. Для более жидкого бетона требуется меньше времени: в таких смесях чрезмерная вибрация может привести к расслоению бетона. Также становится заметно изменение шума, производимого вибратором.
- Не прикасайтесь вибратором к арматуре или опалубке. Булаву следует держать на расстоянии не менее чем в 80 мм от стенок.
- Извлекать вибронаконечник из бетона следует медленно, совершая поступательные движения вверх-вниз, чтобы дать время бетону заполнить отверстие, образуемое булавой.
- Скорость подъема булав из бетона должна приблизительно равняться 8 см в секунду. Когда наконечник почти весь окажется снаружи, быстро извлеките его, чтобы избежать волнения на поверхности.
- Не держите работающий вибронаконечник вне бетона длительное время. Если вы прекратили операцию вибрирования, выключите аппарат. Не используйте вибратор для перемещения бетона в горизонтальном направлении.
- Выбирайте тип вибратора и размер вибронаконечника в соответствии с размерами опалубки, исходя из свободного места между арматурой, а также консистенции бетона.
- Для получения бетона хорошего качества необходимо использовать соответствующие компоненты и осуществлять операцию вибрирования во всей структуре бетона.
- Заливая бетон в опалубку, следует избегать его падения с большой высоты. Заливать бетон необходимо в формы или опалубку, имеющие одинаковый уровень. Высота каждого заливаемого слоя не должна превышать 50 см. Рекомендуемая высота – от 30 до 50 см.
- Погружайте вибронаконечник в бетон и вынимайте его из бетона только при включенном электроприводе.
- Прежде чем приступить к работе с вибратором, не забудьте воспользоваться рекомендованной системой защиты и безопасности.
- Вибронаконечник следует погружать вертикально в массу бетона, не перемещая его в горизонтальном направлении. В вертикальном положении вибронаконечник погружается в бетон через равные промежутки, расположенные на расстоянии, равном 5 – 10 диаметрам вибратора, в зависимости от радиуса его действия. Обработка бетона должна происходить с перекрытием радиусов действия вибрационных усилий на расстоянии примерно 100 мм.
- Между укладкой слоев не должно проходить много времени – это поможет избежать образования холодных прослоек. Не прилагайте чрезмерные усилия и не погружайте вибронаконечник слишком глубоко в слой бетона.
- После каждой смены тщательно протирайте вибратор от бетона и грязи и внимательно осматривайте его на предмет повреждений шланга, коробки переключателя, кабеля и вилки.

# Техническое обслуживание

- Продолжительная эксплуатация устройства с изношенной или поврежденной оснасткой приводит к снижению производительности работы и может стать причиной перегрузки двигателя. Замените или отремонтируйте оснастку на новую сразу, как только заметите, что она изношена или повреждена.
- После работы демонтируйте оснастку со шпинделя устройства.
- Очистите изделие от грязи чистой ветошью. Не используйте для очистки пластиковых деталей растворители и нефтепродукты. Держите воздушное отверстие крыльчатки ротора в чистоте.
- Удалите с гибкого вала и булав (вибронаконечника) остатки бетонной смеси. Промойте оснастку водой и вытрите насухо.
- Периодически проверяйте затяжку всех резьбовых соединений инструмента, затягивайте все ослабленные соединения.
- Каждые 50 часов работы добавляйте внутрь гибкого вала 100 мл моторного масла на каждый погонный метр вала.
- Не реже 2 раз в месяц проверяйте надежность электрических контактных соединений, а также целостность изоляции кабеля.
- Периодически проводите смазывание сердечника гибкого вала смазкой.

## Неисправности и способы устранения

Пользователю разрешается выполнять только те операции по устранению неисправностей, которые указаны в настоящем руководстве.

Если неисправности не удастся устранить самостоятельно, свяжитесь с продавцом.

Помните, что ремонт неквалифицированными специалистами приведет к аннулированию гарантии и лишит вас права требовать возмещения убытков, а также повлечет за собой дополнительные расходы.

Необходимо использовать оригинальные детали, поскольку они специально разработаны и изготовлены для данного электроприбора. Установка неоригинальных деталей ведет к аннулированию гарантии и подвергает риску безопасность людей и окружающей среды.

В таблице представлен перечень основных неисправностей, указаны причины и способы их устранения.

<b>Неисправность</b>	<b>Вероятная причина</b>	<b>Способ устранения</b>
Двигатель не включается	Нет напряжения в сети питания	Проверьте наличие напряжения в сети питания
	Неисправен выключатель	Обратитесь в специализированный сервисный центр для ремонта
	Неисправен шнур питания	
Повышенное искрение щеток на коллекторе	Изношены щетки	Обратитесь в специализированный сервисный центр для ремонта
	Загрязнен коллектор	
	Неисправны обмотки ротора	
Повышенная вибрация	Рабочий инструмент плохо закреплен	Закрепите правильно рабочий инструмент
	Неисправны подшипники	Обратитесь в специализированный сервисный центр для ремонта
Появление дыма и запаха горелого	Неисправность обмоток ротора или статора	Обратитесь в специализированный сервисный центр для ремонта
	Загрязнены окна охлаждения электродвигателя	Очистите окна охлаждения
Двигатель перегревается	Электродвигатель перегружен	Снимите нагрузку. Обеспечьте работу изделия на холостом ходу 2-3 мин.
	Неисправен ротор	Обратитесь в специализированный сервисный центр для ремонта
Двигатель не развивает полную скорость и не работает на полную мощность	Низкое напряжение в сети питания	Проверьте напряжение в сети
	Сгорела обмотка или обрыв в обмотке	Обратитесь в специализированный сервисный центр для ремонта
	Длинный удлинительный шнур. Пониженное напряжение сети. Неисправен, изношен вибронаконечник	Замените шнур на более короткий. Примените стабилизатор. Замените вибронаконечник

## Ошибки пользователя, которые могут привести к отказу

Действия, ведущие к отказу	Признак	Последствия
Перегруз	Повышенная температура корпуса, редуктора	Одновременный выход из строя статора, ротора*
Продолжительная работа без перерывов на охлаждение	Повышенная температура корпуса, редуктора	Выход из строя статора, ротора*

\* Обратитесь в сервисный центр.

### **Действия пользователя в случае инцидента, критического отказа или аварии, критические состояния и предельные состояния, перечень критических отказов и ошибочные действия пользователя**

#### **ЗАПРЕЩАЕТСЯ использовать оборудование при следующих неисправностях:**

- повреждение (обугливание) штепсельной вилки или кабеля электропитания;
- нечеткая работа выключателя;
- появление дыма или запаха, характерного для горячей изоляции;
- появление повышенного шума, стука, вибрации;
- поломка или появление трещин на деталях корпуса.

#### **Перечень критических отказов:**

- выход из строя статора;
- повреждение корпуса;
- критический износ шнура питания.

### **Ошибочные действия пользователя, которые приводят к инциденту или аварии**

Для предотвращения ошибочных действий персоналу перед началом использования оборудования необходимо внимательно изучить руководство по эксплуатации. Выполнение требований и рекомендаций руководства по эксплуатации предотвратит возможные ошибочные действия при работе с оборудованием и обеспечит оптимальное функционирование оборудования и продление срока его службы.

#### **Основные ошибочные действия:**

- начало эксплуатации оборудования без прочтения руководства по эксплуатации и ознакомления с оборудованием;
- оставление работающего оборудования без присмотра;
- допуск к использованию оборудования лицам (включая детей) с пониженными физическими, чувственными или умственными способностями или при отсутствии у них жизненного опыта или знаний;
- неиспользование при эксплуатации оборудования средств индивидуальной защиты (наушники, очки или защитная маска).

### **Действия пользователя в случае инцидента, критического отказа или аварии**

В случае инцидента, критического отказа и (или) аварии следует прекратить дальнейшие работы и оценить причину инцидента.

При отказе оборудования и отсутствии в руководстве по эксплуатации информации об устранении неполадки необходимо обратиться в сервисную службу. Замена изношенных частей должна производиться квалифицированными специалистами сервисной службы.

#### **Критериями предельного состояния являются:**

- необратимая деформация деталей (узлов), исключающая эксплуатацию оборудования в нормальном режиме;
- достижение назначенных показателей;
- нарушение геометрической формы и размеров деталей, препятствующее нормальному функционированию;
- необратимое разрушение деталей, вызванное коррозией, эрозией и старением материалов.

**Критериями критического состояния изделия** являются состояния, при которых его дальнейшая эксплуатация недопустима или экономически нецелесообразна: например, чрезмерный износ, коррозия, деформация, старение или разрушение узлов и деталей или совокупность этих состояний, а также невозможность их устранения в условиях авторизированных сервисных центров оригинальными деталями или экономическая нецелесообразность проведения ремонта.

При осмотре и профилактическом ремонте электрооборудование должно быть отключено от питающей электрической сети.

## **Транспортировка**

Транспортируйте инструмент любым видом закрытого транспорта в упаковке производителя или без нее, с сохранением изделия от механических повреждений, атмосферных осадков, воздействия химически активных веществ и с обязательным соблюдением мер предосторожности при перевозке хрупких грузов, что соответствует условиям перевозки 8 по ГОСТ 15150-89.

## **Хранение**

Храните инструмент в закрытых или других помещениях с естественной вентиляцией, где колебания температуры и влажность воздуха существенно меньше, чем на открытом воздухе в районах с умеренным и холодным климатом, при температуре от -50 до +40 °С, относительной влажности не более 80% при +25 °С, что соответствует условиям хранения 5 по ГОСТ 15150-89.

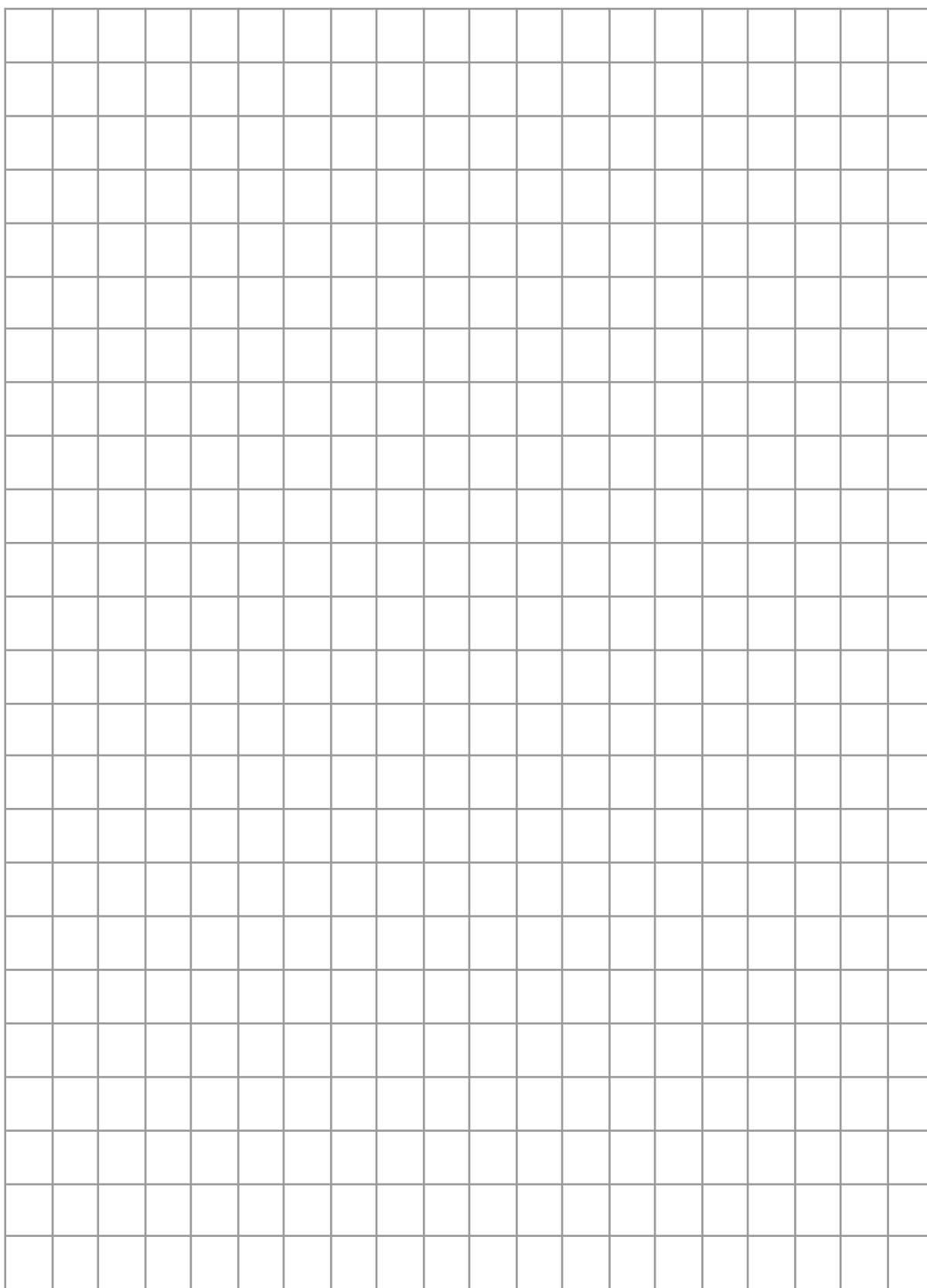
## Утилизация

По окончании срока службы не выбрасывайте оборудование вместе с бытовыми отходами! Отслужившее срок оборудование утилизируйте без нанесения экологического ущерба окружающей среде в соответствии с действующими нормами и правилами на территории использования данного оборудования.

# Гарантийные обязательства

- Продавец гарантирует работу редуктора на протяжении одного года со дня продажи.
- Гарантийный ремонт производится только при наличии печати фирмы, даты продажи, подписи продавца и подписи покупателя в гарантийном талоне. Если что-то из вышеперечисленного отсутствует, гарантийный ремонт не производится.
- Гарантийный ремонт не производится при нарушении требований, изложенных в руководстве.
- Гарантийный ремонт не производится при нарушении целостности конструкции, наличии механических повреждений (трещины, сколы, следы ударов и падений и любые деформации корпуса), являющихся результатом неправильной или небрежной эксплуатации, транспортировки, хранения.
- Гарантийный ремонт не производится при наличии на изделии следов разбора или других не предусмотренных документацией вмешательств в его конструкцию, а также при нарушении заводских регулировок.
- Гарантийный ремонт не производится при сильном внутреннем загрязнении изделия, повреждении внутренних устройств и деталей посторонними предметами.
- Гарантия не распространяется на части, подверженные естественному износу. Условия гарантии не предусматривают профилактику и чистку изделия, регулировку рабочих параметров, а также выезд мастера к месту эксплуатации изделия с целью его настройки, ремонта или консультаций.
- Транспортные расходы не входят в объем гарантийного обслуживания.
- Гарантийный ремонт производится при наличии и полном совпадении серийных номеров на устройстве и в паспорте. Данный документ не ограничивает определенные законом права потребителя, но дополняет и уточняет оговоренные законом обязательства, предполагающие соглашения сторон.

## Особые отметки





## Особые отметки


# Адреса сервисных центров

Московская область, г. Домодедово  
п. Госплемзавода Константиново  
Объездное шоссе, с. 2А  
+7 (800) 550-37-87, доб. 404

Ближайший розничный магазин  
ВсеИнструменты.ру

# Гарантийный талон

№ \_\_\_\_\_

# GIGANT

Гарантийный талон является документом, дающим право на гарантийное обслуживание приобретенного инструмента. Гарантия на проданное изделие подразумевает под собой его бесплатный ремонт либо замену на аналогичное изделие в случае невозможности ремонта в течение гарантийного срока. Гарантия покрывает расходы на работу по гарантийному ремонту и на стоимость запасных частей. Стоимость почтовых отправлений, страховки и отгрузки изделий для ремонта не входит в гарантийные обязательства. В случае утери гарантийного талона владелец лишается права на гарантийное обслуживание. Условия гарантии не предусматривают профилактику и чистку изделия, а также выезд мастера к месту установки изделия с целью его подключения, настройки, ремонта или консультаций.

На данное изделие распространяется гарантийный срок 12 месяцев со дня продажи через сеть фирменных магазинов. В целях определения причин отказа и/или характера повреждений изделия производится техническая экспертиза в сроки, установленные законодательством. По результатам экспертизы принимается решение о возможности восстановления изделия или необходимости его замены. Гарантия распространяется на все поломки, которые делают невозможным дальнейшее использование изделия и вызваны дефектами изготовителя, материала или конструкции.

Гарантийный ремонт осуществляется при соблюдении следующих условий.

1. Имеется в наличии товарный или кассовый чек и гарантийный талон с указанием в нем даты продажи, подписи покупателя, штампа торгового предприятия.
2. Предоставление неисправного изделия в чистом виде.
3. Гарантийный ремонт производится только в течение срока, указанного в данном гарантийном талоне.

Гарантия не распространяется на следующие случаи:

- Естественный износ
- Несоблюдение мер безопасности.
- Несоблюдение рекомендаций по техническому обслуживанию.
- Неправильное использование или грубое обращение.
- Наличие внутри изделия пыли, мелкодисперсных веществ, жидкостей, насекомых, посторонних предметов.
- Гарантия не распространяется также на изделия со следами несанкционированного вмешательства в конструкцию, осуществленного лицами без специального разрешения на проведение ремонтных работ.

С правилами эксплуатации и условиями гарантии ознакомлен. Претензий к комплектации и внешнему виду не имею.

Изготовитель оставляет за собой право на внесение изменений в конструкцию, дизайн и комплектацию изделия

.....  
Ф. И. О. покупателя

.....  
Подпись покупателя

Штамп торговой организации

**БЕЗ ШТАМПА ИЛИ ПЕЧАТИ ТОРГОВОЙ ОРГАНИЗАЦИИ ГАРАНТИЙНЫЙ ТАЛОН НЕ ДЕЙСТВИТЕЛЕН!**

ОТРЫВНОЙ ТАЛОН № 1 \_\_\_\_\_ **1**  
Дата приема \_\_\_\_\_  
Дата выдачи \_\_\_\_\_  
Номер заказа-наряда \_\_\_\_\_  
Мастер \_\_\_\_\_

ОТРЫВНОЙ ТАЛОН № 2 \_\_\_\_\_ **2**  
Дата приема \_\_\_\_\_  
Дата выдачи \_\_\_\_\_  
Номер заказа-наряда \_\_\_\_\_  
Мастер \_\_\_\_\_

ОТРЫВНОЙ ТАЛОН № 3 \_\_\_\_\_ **3**  
Дата приема \_\_\_\_\_  
Дата выдачи \_\_\_\_\_  
Номер заказа-наряда \_\_\_\_\_  
Мастер \_\_\_\_\_

**Вы можете заказать  
инструмент марки  
Gigant на сайте  
[vseinstrumenti.ru](http://vseinstrumenti.ru)**



**EAC**

**Правообладатель ТМ «Gigant»**

**ООО «ВсеИнструменты.ру» 109451, Россия**

**г. Москва, ул. Братиславская, д. 16, корп. 1, пом. 3**

**8 800 550-37-70**