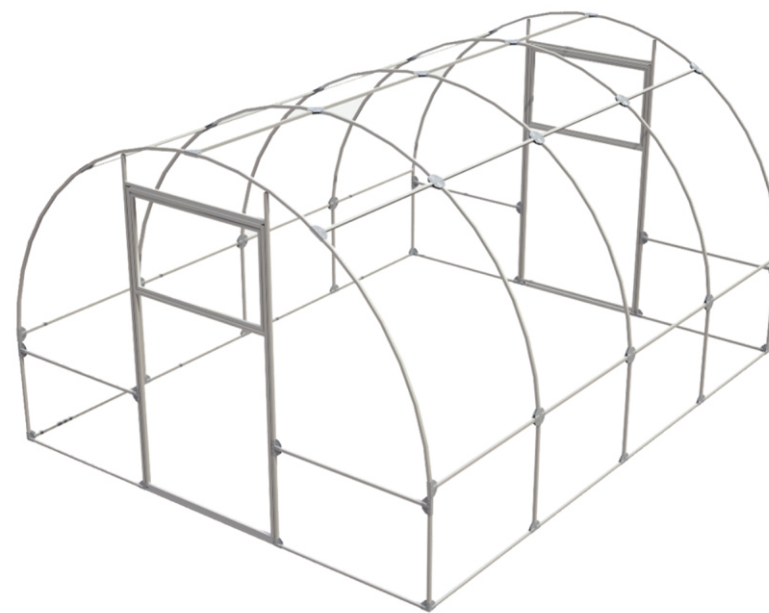

ПАСПОРТ

ТЕПЛИЦА «КОМФОРТНАЯ»

теплица под сотовый поликарбонат



ГАРАНТИЙНЫЕ ОБЯЗАТЕЛЬСТВА

1. Предприятие-изготовитель несет ответственность за полноту комплектации.
2. Предприятие-изготовитель несет ответственность за собираемость конструкции в соответствии с инструкцией.
3. Предприятие-изготовитель несет ответственность за прочность конструкции в рамках указанных правил эксплуатации.
4. Срок предъявления претензий - 12 месяцев со дня покупки.

ГАРАНТИЙНЫЕ ОБЯЗАТЕЛЬСТВА НЕ РАСПРОСТРАНЯЮТСЯ НА СЛУЧАИ:

1. Установка конструкции с нарушением требований инструкции.
2. Нарушение правил эксплуатации.
3. Использование конструкции не по назначению.
4. В случае не окапывания теплицы по периметру.
5. Наличие следов коррозии на срезах деталей, т.к. это не влияет на эксплуатационные характеристики конструкции.
6. Деформация теплицы вследствие превышения снеговой нагрузки указанной в техническом паспорте теплицы.
7. Деформация теплицы вследствие подвижки грунта.
8. Наводнения, ураганы, другие стихийные бедствия.

ПОШАГОВАЯ ИНСТРУКЦИЯ

- | | |
|---|----|
| 1. Собираем фронтон | 4 |
| 2. Раскраиваем сотовый поликарбонат | 6 |
| 3. Собираем каркас | 8 |
| 4. Крепим каркас к брусу, либо в грунт | 10 |
| 5. Прорезаем форточки | 11 |
| 6. Устанавливаем ручки | 11 |
| 7. Накрываем теплицу сотовым поликарбонатом | 12 |

СПИСОК НЕОБХОДИМЫХ ИНСТРУМЕНТОВ:



Шуруповерт



Уровень строительный



Шестигранная насадка,
8 мм



Нож канцелярский



Шестигранная насадка,
10 мм



Шнур
для измерения диагоналей



Ключ гаечный
на 10 мм



Рулетка



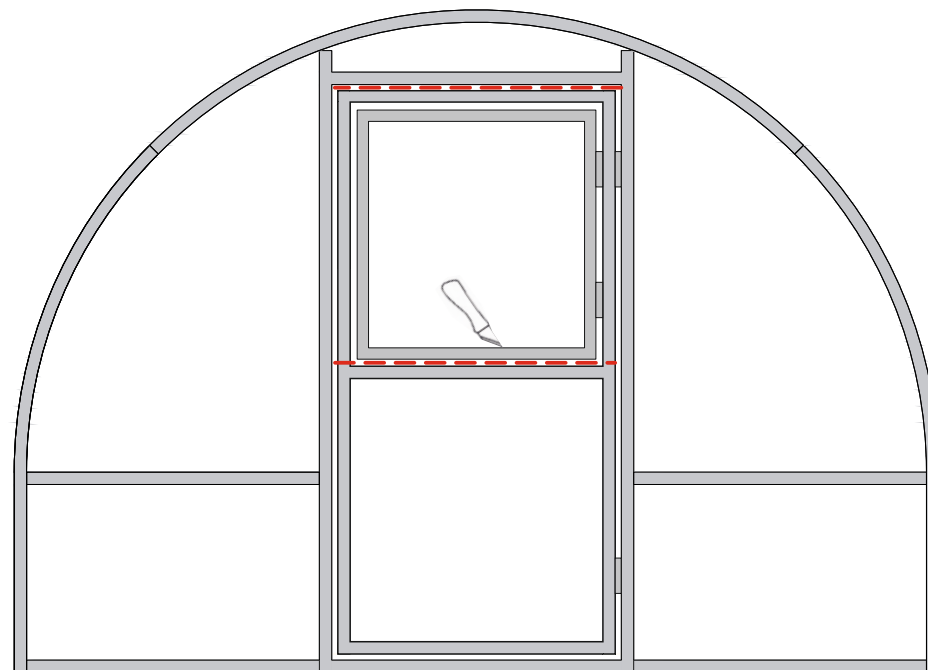
Насадка крестовая PH-2



Кувалда

СХЕМА РАЗРЕЗА СПК

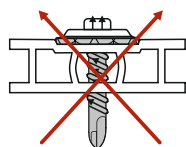
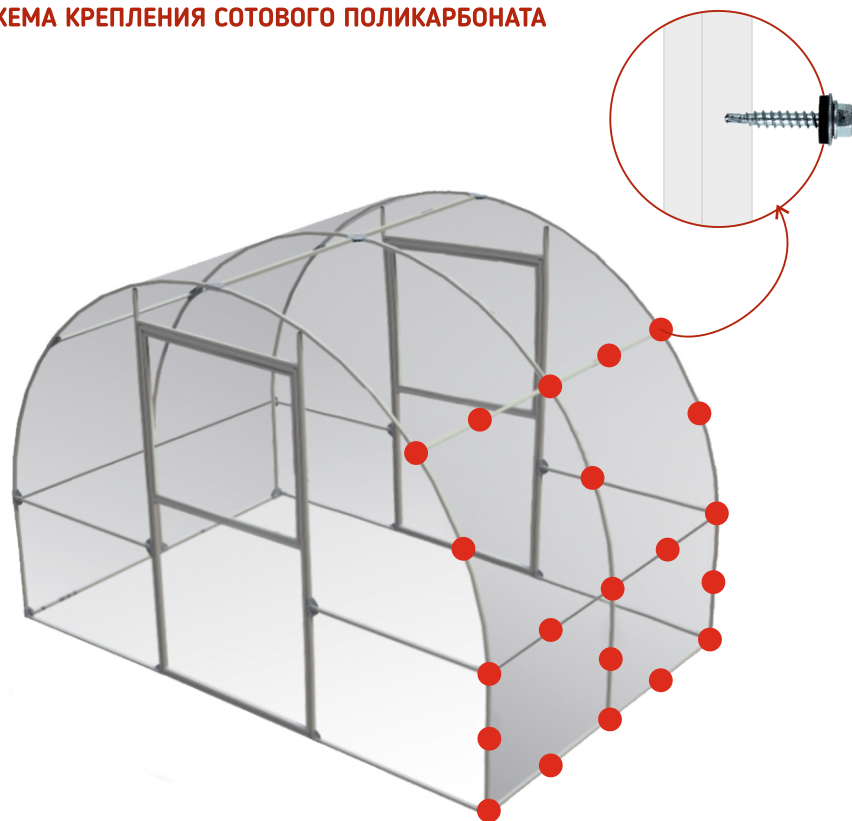
Схема вырезов для двери и форточки



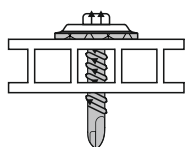
КРЕПЛЕНИЕ РУЧКИ К ДВЕРИ



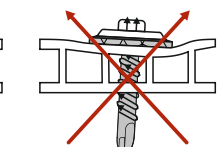
СХЕМА КРЕПЛЕНИЯ СОТОВОГО ПОЛИКАРБОНАТА



НЕВЕРНО!
перетянут
саморез



ПРАВИЛЬНО



НЕВЕРНО!
не перпендикулярно
поверхности

! Сборку и эксплуатацию теплицы следует осуществлять строго в соответствии с инструкцией и правилами эксплуатации, изложенными в техническом паспорте.
Технический паспорт обязательно сохранить.

ОПИСАНИЕ

Конструкция теплицы «КОМФОРТНАЯ» обеспечивает микроклимат, благоприятный для выращивания садово-огородных культур на дачных и приусадебных участках. Теплица создана с учетом особенностей всех климатических поясов России и подойдет садоводу из любого региона. Каркас теплицы изготовлен из оцинкованных труб, которые соединяются с помощью хомутов, болтов и гаек. На базовый комплект (3х4 м) требуется 3 листа сотового поликарбоната 2,1 х 6 м. Теплицу можно дополнить вставками по 2 метра для увеличения длины. На каждую вставку нужен один лист сотового поликарбоната 2,1 х 6 м.

Для увеличения предельной нагрузки на конструкцию в зимний период рекомендуем укрепить каркас теплицы подпорками.

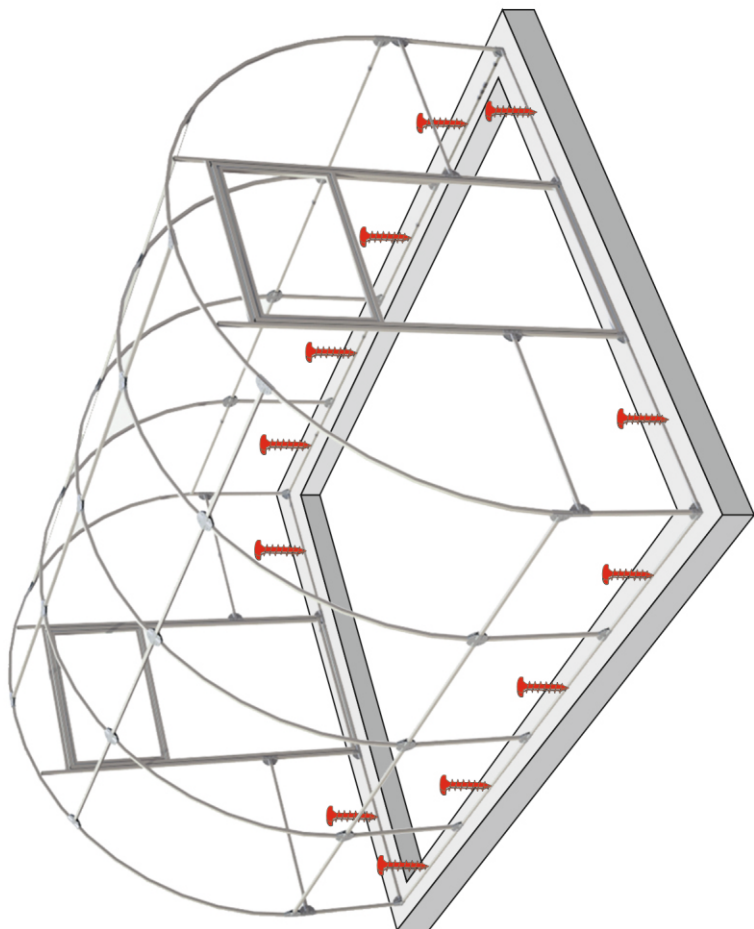
! **УСТАНАВЛИВАТЬ ТЕПЛИЦУ РЕКОМЕНДУЕТСЯ НА ФУНДАМЕНТ, НАПРИМЕР, ИЗ БРУСА 100х100 мм или 100х150 мм, ЛИБО КРЕПИТЬ АНКЕРАМИ В ГРУНТ.**

ПРАВИЛА ЭКСПЛУАТАЦИИ

- Перед началом эксплуатации теплицу необходимо собрать и установить в соответствии с инструкцией.
- Если установку выполняют монтажники, проверяйте качество сборки на соответствие инструкции.
- Конструкция теплицы рассчитана на ветер скоростью до 25 м/сек.
- Не рекомендуем устанавливать теплицу на расстоянии менее 2 м от деревьев или строений, с которых возможен сход снега.
- На зимний период допускается установка подпорок под каждую дугу, кроме торцевых. Подпорки должны надежно фиксировать дугу, люфты не допускаются.
- Предельная снеговая нагрузка для каркаса теплицы установленной на фундамент, с подпорками составляет 100 кг снегового покрова на 1м² горизонтальной поверхности земли. Такая снеговая нагрузка соответствует нормативам IV снегового района (по классификации строительных норм и правил СНиП 2.01.07-85 "Нагрузки и воздействия").

КРЕПЛЕНИЕ К БРУСУ






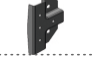

Необходимо просверлить нижнее основание теплицы и прикрутить саморезами к брусу.



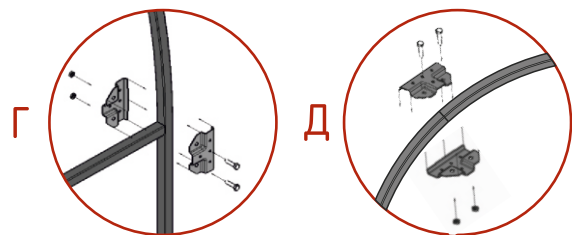
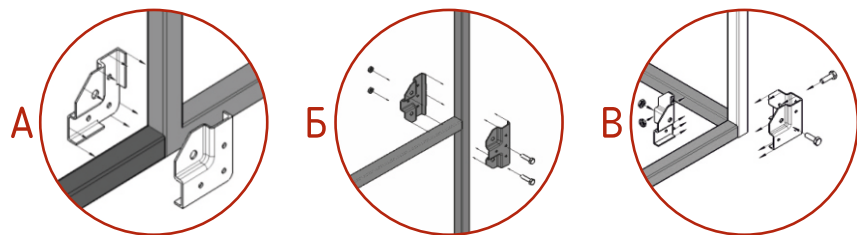
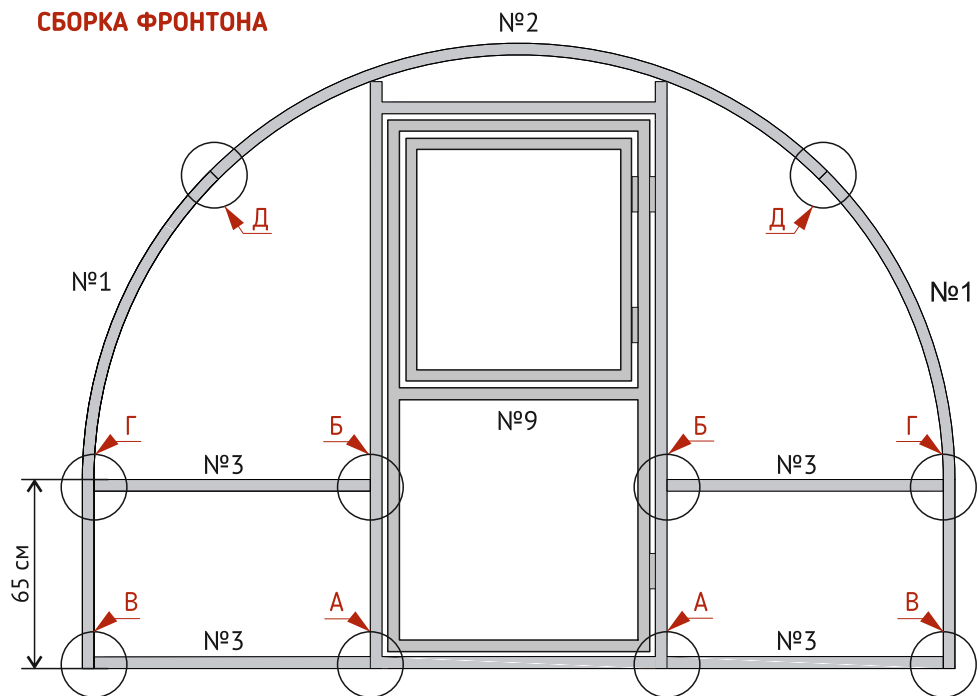
КОМПЛЕКТАЦИЯ НА ТЕПЛИЦУ 4 МЕТРА

№1		Дуга нижняя	x10	№9		Дверной проем, дверь, форточка	x2
№2		Дуга верхняя	x5	№10		Хомут х-образный	x30
№3		Стрингер L=0,97 м	x36	№11		Хомут т-образный	x48
№4		Саморез 3,9x13	x50	№12		Хомут г-образный	x8
№5		Болт М6х20	x120	№13		Хомут XYZ-образный	x4
№6		Гайка М6	x120	№14		Ручки (в комплекте)	x4
№7		Саморез 3,9x19	x16	№15		Кровельные саморезы с прессшайбой, 25 мм	x4
№8		Ветровой крючок	x2	№16		Пластина	x2

КОМПЛЕКТАЦИЯ НА ВСТАВКУ 2 МЕТРА

№17		Дуга нижняя	x4	№21		Гайка М6	x48
№18		Дуга верхняя	x2	№22		Хомут х-образный	x20
№19		Стрингер L=0,97 м	x14	№23		Хомут т-образный	x8
№20		Болт М6х20	x48				

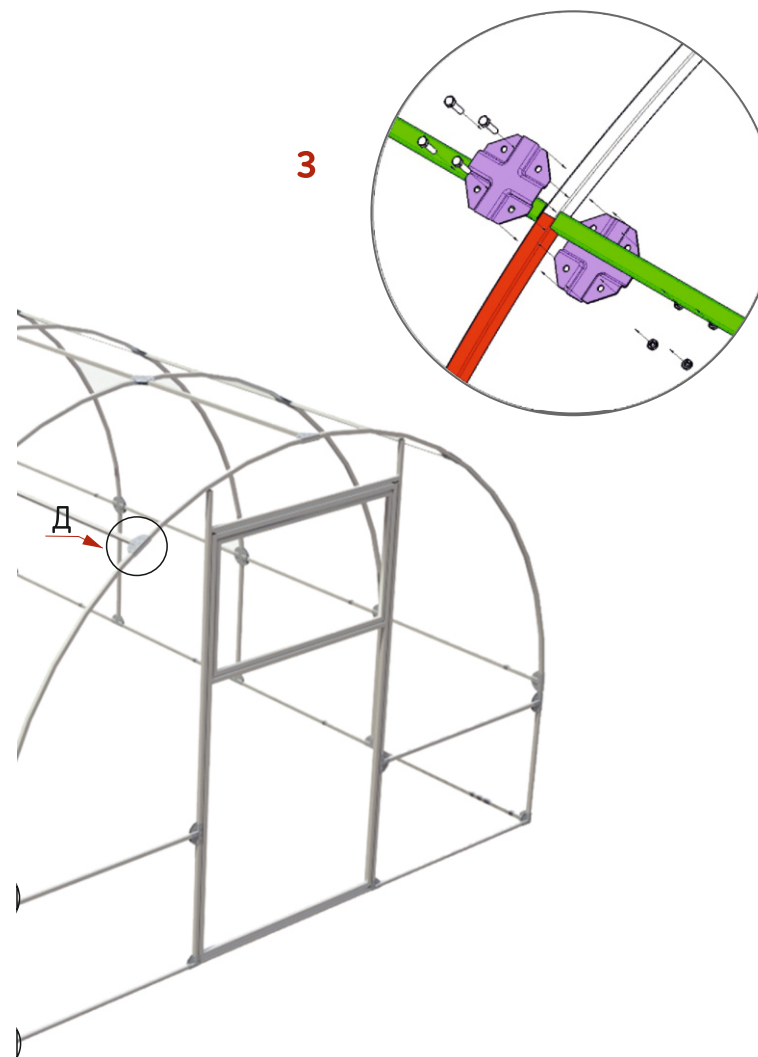
СБОРКА ФРОНТОНА



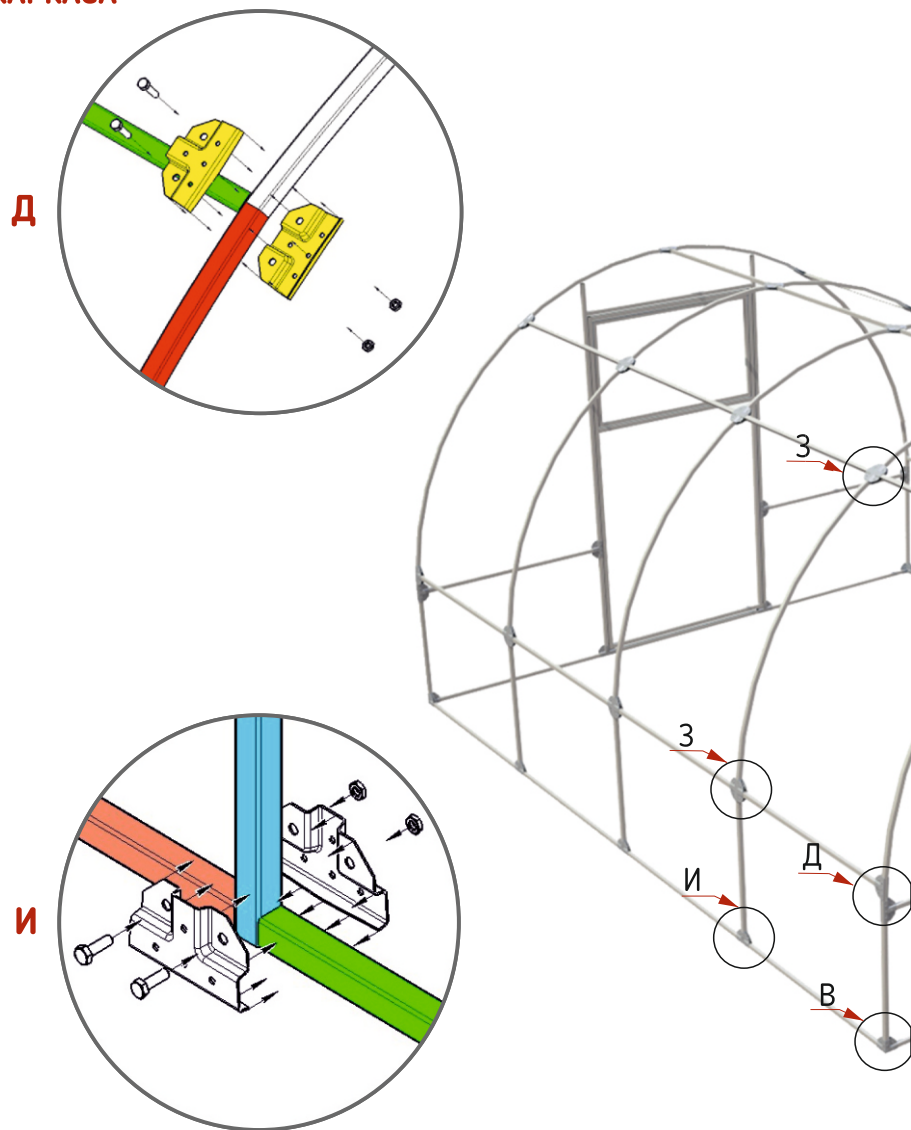
см стр. 8-9



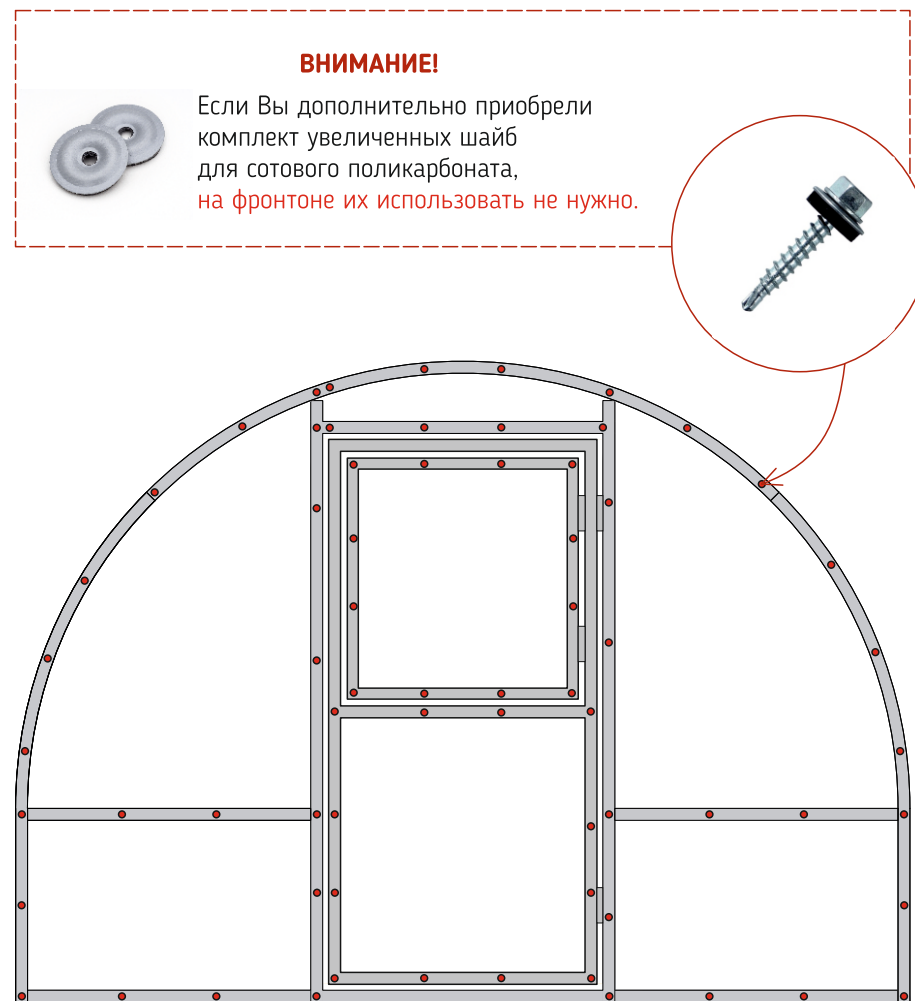
При сборке всех хомутов гайки должны быть внутри теплицы.



СБОРКА КАРКАСА



КРЕПЛЕНИЕ СОТОВОГО ПОЛИКАРБОНАТА САМОРЕЗАМИ НА ФРОНТОНЕ



РАСКРОЙ ПОЛИКАРБОНАТА НА ФРОНТОНЕ

