

ПАЙДАЛАНУ БОЙЫНША БАСШЫЛЫҚ

Руководство по эксплуатации

СТАВР

Надёжен. Нацелен на результат.

ПЭГ-800М



Только для бытового использования
Тек турмыстық пайдалануға арналған

**Перфоратор
электрический**
Электр перфораторы

RUS

KAZ

stavr.ru

С ЭТОЙ МОДЕЛЬЮ ПОКУПАЮТ:



ДА-18ЛК

ДРЕЛЬ-ШУРУПОВЕРТ АКУМУЛЯТОРНАЯ

Тип аккумулятора	Li-Ion
Напряжение аккумулятора	18 В
Емкость аккумулятора	2,0 А·ч
Число оборотов на холостом ходу	0-400/0-1450 об/мин
Максимальный крутящий момент	38/21 Н·м
Число ступеней крутящего момента	18+1
Патрон	быстрозажимной
Диаметр зажима	0,8-10 мм
Макс. размер сверления	30 мм
дерево	12 мм
металл	1 ч
Время зарядки аккумулятора	1,3 кг
Масса	



ЛЭ-110/900Л

ЛОБЗИК ЭЛЕКТРИЧЕСКИЙ

Напряжение сети / Частота, В / Гц	220 ± 10 % / 50
Потребляемая мощность, Вт	900
Маятниковый ход	4 ступени
Частота хода, ход/мин	500 - 3000
Ход пильного полотна, мм	24
Максимальная глубина пропила, мм	
дерево	110
алюминий	20
сталь	10
Угол реза, градус	до 45 в обе стороны
Длина сетевого кабеля, м	3
Масса, кг	3,1



МС-120/1200-2С

МИКСЕР СТРОИТЕЛЬНЫЙ

Напряжение сети / Частота, В / Гц	220 ± 10 % / 50
Потребляемая мощность, Вт	1200
Число оборотов на холостом ходу, об/мин	0 - 520 / 0 - 760
Максимальный крутящий момент, Н·м	8,8
Количество насадок, шт.	1
Длина насадки, мм	590
Диаметр насадки, мм	120
Длина сетевого кабеля, м	2
Масса, кг	3,7



ПДЭ-210/1800

ПИЛА ДИСКОВАЯ ЭЛЕКТРИЧЕСКАЯ

Напряжение сети / Частота, В / Гц	220 ± 10 % / 50
Потребляемая мощность, Вт	1800
Число оборотов на холостом ходу, об/мин	5500
Диаметр диска, мм	210
Посадочный диаметр диска, мм	30
Угол пропила, градус	0 - 45
Максимальная глубина пропила (90°), мм	75
Максимальная глубина пропила (45°), мм	50
Длина сетевого кабеля, м	2
Масса	5,4

Наша компания благодарит Вас за Ваш выбор и надеется, что настоящее изделие торговой марки «Ставр» будет полностью отвечать Вашим ожиданиям. Для того, чтобы Ваша покупка прослужила Вам долгое время, необходимо правильно ее использовать, хранить и проводить техническое и сервисное обслуживание, в связи с чем настоятельно рекомендуем Вам перед использованием тщательно изучить информацию, изложенную в настоящем руководстве.

Уважаемый покупатель!

При покупке электроинструмента необходимо удостовериться в его работоспособности. Также необходимо проверить комплектацию и наличие штампа торгующей организации, даты продажи и подписи продавца с номером модели и серийным номером на гарантийном талоне, являющемся неотъемлемой частью настоящего руководства.

ОГЛАВЛЕНИЕ

МЕРЫ ПРЕДОСТОРОЖНОСТИ	3
СОСТАВНЫЕ ЧАСТИ	5
КОМПЛЕКТ ПОСТАВКИ	5
ПОДГОТОВКА К РАБОТЕ	6
ЭКСПЛУАТАЦИЯ	6
ХРАНЕНИЕ И ОБСЛУЖИВАНИЕ	7
УТИЛИЗАЦИЯ	7
СРОК СЛУЖБЫ	7
ГАРАНТИЙНЫЕ УСЛОВИЯ	8
ТЕХНИЧЕСКИЕ ХАРАКТЕРИСТИКИ	9

НАЗНАЧЕНИЕ ИЗДЕЛИЯ, ОБЛАСТЬ ПРИМЕНЕНИЯ

Перфоратор электрический ПЭГ-800М применяется для сверления отверстий в ударном и безударном режимах в таких материалах как камень, бетон, дерево, металл и прочее в рамках бытовых нужд. Обращаем Ваше внимание на то, что данный инструмент не предназначен для профессиональных работ. Использование инструмента не по назначению является основанием для отказа в гарантийном ремонте.

МЕРЫ ПРЕДОСТОРОЖНОСТИ

1. Не используйте электроинструмент для любых иных целей, кроме указанных в данном руководстве.

2. Не допускайте использования электроинструмента неквалифицированными, несовершеннолетними лицами или людьми с недостаточными для использования физическими данными.

В случае передачи электроинструмента другим лицам подробно расскажите о правилах его использования и дайте ознакомиться с настоящим руководством.

3. Не погружайте электроинструмент или отдельные его части в воду или другие жидкости.

4. Не используйте электроинструмент, если есть риск возгорания или взрыва, например, вблизи легковоспламеняющихся жидкостей или газов.

5. Переносите электроинструмент, держа его только за основную рукоятку.

6. Не переносите электроинструмент во включенном состоянии.

7. Убедитесь в том, что параметры сети соответствуют параметрам, указанным на электроинструменте и в настоящем руководстве.

8. Подключайте электроинструмент к сети только после того, как Вы убедитесь, что выключатель находится в «Выкл.» положении.

9. При работе с электроинструментом пользуйтесь средствами индивидуальной защиты. В случае необходимости воспользуйтесь респиратором, специальными перчатками, очками и наушниками.

10. При работе с электроинструментом рекомендуется надевать подходящую одежду, чтобы она не контактировала с инструментом. Также убедитесь, что на Вас нет ничего, что могло бы помешать работе или вызвать нежелательные последствия.

11. В целях Вашей безопасности настоятельно не рекомендуется работать с не закрепленной обрабатываемой деталью или неустойчивой поверхностью. По возможности обеспечьте надежную фиксацию обрабатываемой поверхности или детали, например, с помощью тисков.

12. Подводите электроинструмент к обрабатываемой детали/поверхности в выключенном состоянии.

13. При работе крепко держите электроинструмент за обе рукоятки.

14. Ничего, кроме обрабатываемой поверхности или детали, не должно касаться движущихся частей электроинструмента.

15. Не допускайте нагрузку электроинструмента, вызывающую его остановку.

16. Запрещается осуществлять боковое давление на электроинструмент.

17. При сверлении будьте осторожны со скрытыми электропроводами, газовыми и водопроводными трубами.

18. Запрещается устанавливать электроинструмент стационарно (например, зажимать в тиски).

19. Не оставляйте включенный электроинструмент без внимания.

20. Дождитесь полной остановки двигателя перед тем, как положить электроинструмент.

21. Всегда старайтесь держать электроинструмент так, чтобы пыль и мелкие частицы не летели в Вашу сторону.

22. Избегайте попадания сетевого кабеля на обрабатываемую электроинструментом поверхность.

23. Держите сетевой кабель вдали от источника нагрева, масла и острых предметов.

24. Не допускайте присутствия детей, животных или посторонних в рабочей зоне.

25. Не прикасайтесь во время работы с инструментом к заземленным предметам (например, трубопроводам, радиаторам отопления, газовым плитам, холодильнику).

26. При отключении электроинструмента от сети держитесь за штекер сетевого кабеля.

27. Всегда отключайте электроинструмент от электросети, когда Вы его не используете, а также:

- в случае любых неполадок;
- перед сменой насадок или чисткой;
- после окончания работ.

28. Не пользуйтесь электроинструментом после его падения или если на нем видны какие-либо повреждения.

Обратитесь в авторизованный сервисный центр для диагностики или ремонта электроинструмента.

29. При повреждении сетевого кабеля во избежание опасности его должен заменить изготовитель, его агент или аналогичное квалифицированное лицо. Замена сетевого кабеля осуществляется в авторизованном сервисном центре согласно действующему тарифу.

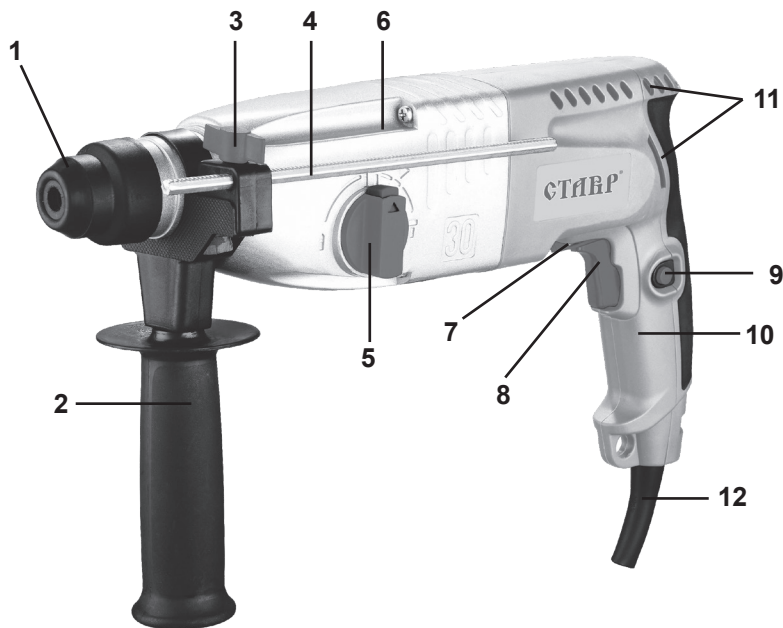
30. Работа и техобслуживание должны осуществляться строго в соответствии с данным руководством.

31. Не используйте чистящие средства, которые могут повредить инструмент (бензин и прочие агрессивные вещества).

32. Не разрешайте детям контактировать с электроинструментом.

ВНИМАНИЕ!

НИ В КОЕМ СЛУЧАЕ НЕ СЛЕДУЕТ ИСПОЛЬЗОВАТЬ ЭЛЕКТРОИНСТРУМЕНТ В СОСТОЯНИИ АЛКОГОЛЬНОГО ИЛИ НАРКОТИЧЕСКОГО ОПЬЯНЕНИЯ ИЛИ В ИНЫХ УСЛОВИЯХ, МЕШАЮЩИХ ОБЪЕКТИВНОМУ ВОСПРИЯТИЮ ДЕЙСТВИТЕЛЬНОСТИ, И НЕ СЛЕДУЕТ ДОВЕРЯТЬ ЭЛЕКТРОИНСТРУМЕНТ ЛЮДЯМ В ТАКОМ СОСТОЯНИИ ИЛИ В ТАКИХ УСЛОВИЯХ!



СОСТАВНЫЕ ЧАСТИ

1. Патрон
2. Дополнительная рукоятка
3. Фиксатор глубиномера
4. Глубиномер
5. Переключатель режимов
6. Корпус редуктора
7. Переключатель направления вращения
8. Выключатель
9. Фиксатор выключателя
10. Основная рукоятка
11. Вентиляционные отверстия
12. Сетевой кабель

КОМПЛЕКТ ПОСТАВКИ

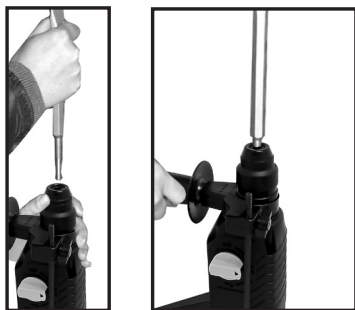
1. Руководство по эксплуатации
2. Перфоратор
3. Дополнительная рукоятка
4. Глубиномер
5. Угольные щетки (запасной комплект)
6. Ключ патрона
7. Ключевой патрон с переходником
8. Пыльник
9. Емкость со смазкой
10. Бур (3 шт.)
11. Пика
12. Долото
13. Пластиковый кейс

ПОДГОТОВКА К РАБОТЕ

1. Прежде чем подключить электроинструмент к питающей сети убедитесь, что параметры сети отвечают требованиям, указанным в настоящем руководстве и на электроинструменте.
2. Проверьте целостность электроинструмента и сетевого кабеля.
3. При использовании удлинителя убедитесь, что он рассчитан на мощность электроинструмента.

УСТАНОВКА/ИЗВЛЕЧЕНИЕ НАСАДОК

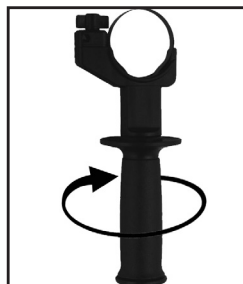
1. Перед установкой нанесите смазку на хвостовик насадки.
2. Сдвиньте к корпусу редуктора кожух патрона (1) и вставьте хвостовик насадки в отверстие патрона до упора.
3. Отпустите кожух патрона и убедитесь, что насадка надежно зафиксирована в патроне.



4. Для извлечения насадки сдвиньте кожух патрона к корпусу редуктора и выньте насадку из патрона.

УСТАНОВКА ДОПОЛНИТЕЛЬНОЙ РУКОЯТКИ

1. Отверните дополнительную рукоятку в направлении против часовой стрелки.



2. Установите дополнительную рукоятку в требуемое положение.
3. Закрутите дополнительную рукоятку по часовой стрелке до упора.

УСТАНОВКА ГЛУБИНОМЕРА

1. Отверните фиксатор глубиномера (3).
2. Вставьте глубиномер (4) в предназначенное для него отверстие на дополнительной рукоятке.
3. Выставьте необходимую глубину сверления.
4. Закрутите фиксатор глубиномера до упора.

ЭКСПЛУАТАЦИЯ

ВНИМАНИЕ! Данная модель предназначена для работы в условиях умеренного климата с диапазоном рабочих температур от +5 до +40° С и относительной влажности не более 80%




ВКЛЮЧЕНИЕ И ВЫКЛЮЧЕНИЕ ИНСТРУМЕНТА

1. Перфоратор включается при нажатии на выключатель (8).
2. Для отключения отпустите выключатель.
3. При продолжительных работах Вы можете зафиксировать выключатель путем нажатия на кнопку (9). Для отключения перфоратора однократно нажмите на выключатель.

ПЕРЕКЛЮЧЕНИЕ РЕЖИМОВ

В зависимости от типа выполняемых работ установите переключатель в один из

режимов:

1. сверление ;
2. сверление с ударом ;
3. долбление .

ПРИМЕЧАНИЕ! Выполнять переключения можно только после полной остановки двигателя.

ВЫБОР И РЕГУЛИРОВКА ЧИСЛА ОБОРОТОВ

Для более эффективного сверления/долбления различных видов материалов в данной модели перфоратора предусмотрена регулировка числа оборотов путем нажатия на выключатель.

ВНИМАНИЕ! Перфоратор предназначен только для сверления отверстий в ударном и безударном режимах. Используйте режим сверления с ударом только при работе по камню, кирпичу и бетону. Использование режима сверления с ударом при работе с деревом, ДСП, металлом категорически запрещено.

Запрещена работа с использованием дополнительного ключевого патрона в режиме «сверление с ударом».

СВЕРЛЕНИЕ

1. Выполните операции, описанные в пункте «ПОДГОТОВКА К РАБОТЕ».
2. Установите переключатель режимов в положение «сверление» или «сверление с ударом» в зависимости от выполняемой работы.
3. Вставьте штекер сетевого кабеля в сеть.
4. Уприте наконечник насадки в намеченное для сверления место.
5. Включите перфоратор и работайте, не прилагая сильного давления.
6. Периодически вынимайте насадку для удаления пыли из отверстия.

ПЕРЕКЛЮЧАТЕЛЬ НАПРАВЛЕНИЯ ВРАЩЕНИЯ

Для удобства извлечения насадки/сверла из отверстия воспользуйтесь пере-

ключателем направления вращения (7). Вращение в обратную сторону также помогает освободить насадку/сверло при заклинивании.

ВНИМАНИЕ! Переключение направления вращения осуществлять только после полной остановки двигателя инструмента.

ХРАНИЕНИЕ ТЕХНИЧЕСКОЕ ОБСЛУЖИВАНИЕ

ХРАНИЕНИЕ

ВНИМАНИЕ! Хранить электроинструмент необходимо при температуре окружающей среды от 0°C до +40°C и относительной влажности воздуха не более 80% в месте, недоступном для детей.

ТЕХНИЧЕСКОЕ ОБСЛУЖИВАНИЕ

1. После работы необходимо провести очистку инструмента от пыли и других инородных веществ.
2. Для чистки корпуса не следует использовать чистящие средства, которые могут привести к образованию ржавчины на металлических частях изделия или повредить пластиковую поверхность.
3. В результате работы угольные щетки подвержены износу. Для замены угольных щеток обращайтесь в авторизованный сервисный центр.

УТИЛИЗАЦИЯ

При утилизации пришедшего в негодность электроинструмента примите все меры, чтобы не нанести вреда окружающей среде. Не стоит самостоятельно пытаться утилизировать электроинструмент. Настоятельно рекомендуется обратиться в специальную службу.

СРОК СЛУЖБЫ

Данное изделие при соблюдении всех требований, указанных в настоящем ру-

ководстве по эксплуатации должно прослужить не менее 3 лет.

Фирма-производитель оставляет за собой право вносить в конструкцию и комплектацию изменения, не ухудшающие эксплуатационные качества товара.

ГАРАНТИЙНЫЕ УСЛОВИЯ

Гарантийные обязательства осуществляются при наличии правильно заполненного гарантийного талона с указанием в нем даты продажи, печати (штампа) торгующей организации, подписи продавца. При отсутствии у Вас правильно заполненного гарантийного талона мы будем вынуждены отклонить Ваши претензии.

Во избежание недоразумений убедительно просим Вас перед началом работы с изделием внимательно ознакомиться с условиями эксплуатации, указанными в настоящем руководстве. Обращаем Ваше внимание на исключительно бытовое назначение электроинструмента.

Правовой основой настоящих гарантийных условий является действующее законодательство Российской Федерации, в частности, последняя редакция Федерального закона «О защите прав потребителей» и Гражданский кодекс Российской Федерации.

Гарантийный срок эксплуатации на изделие составляет 36 месяцев. Этот срок исчисляется со дня продажи через розничную сеть.

Наши гарантийные обязательства распространяются только на неисправности, выявленные в течение гарантийного срока, и обусловленные производственными, технологическими и конструктивными дефектами, т. е. допущенными по вине предприятия-изготовителя.

Гарантийные обязательства не распро-

страняются на:

А) Неисправности изделия, возникшие в результате:

1. несоблюдения пользователем предписаний руководства по эксплуатации;
2. механического повреждения, вызванного внешним или любым другим воздействием;
3. применения изделия не по назначению;
4. воздействия неблагоприятных атмосферных и внешних факторов на изделие, таких как дождь, снег, повышенная влажность, нагрев, агрессивные среды, несоответствие параметров питающей электросети требованиям руководства по эксплуатации;
5. использования принадлежностей, расходных материалов и запчастей, не предусмотренных технологической конструкцией данной модели;
6. попадания внутрь изделия инородных предметов или засорения вентиляционных отверстий большим количеством отходов, таких как пыль, мелкие частицы и т.п.

Б) На изделия, подвергавшиеся вскрытию, ремонту или модификации неуполномоченными на то лицами.

В) На неисправности, возникшие вследствие ненадлежащего обращения или хранения изделия, признаками чего являются:

1. наличие ржавчины на металлических элементах изделия;
2. наличие окислов коллектора двигателя;
3. обрывы и надрезы сетевого кабеля;
4. сколы, царапины, сильные потертости корпуса.

Г) На неисправности, возникшие в результате перегрузки изделия, повлекшей выход из строя электродвигателя или других узлов и деталей.

К безусловным признакам перегрузки относятся:

- деформация или оплавление деталей и узлов изделия;

- появление окалины на коллекторе электродвигателя или угольных щетках;
- одновременный выход из строя ротора и статора электродвигателя;
- потемнение или обугливание изоляции проводов.

Д) На расходные материалы, сменные детали, узлы, подлежащие периодической замене, такие как угольные щетки, буры, ключевой патрон, смазку, пыльник, глубиномер и прочее.

Е) На изделия без читаемого серийного номера.

Обращаем ваше внимание, что доставка изделия в сервисный центр и из него осуществляется конечным потребителем (владельцем) или за его счет.

ВНИМАНИЕ! При покупке изделия требуйте проверки комплектности и исправности, а также правильного заполнения гарантийного талона.

Фирма-производитель обращает внимание покупателей, что при эксплуатации инструмента в рамках личных нужд и соблюдений правил пользования, приведенных в данном руководстве по эксплуатации, срок службы инструмента может значительно превысить указанный в настоящем руководстве.

На детали и узлы, замененные при ремонте в авторизованном сервисном центре, предоставляется гарантия 3 месяца. Техническое освидетельствование инструмента на предмет установления гарантийного случая производится только в авторизованном сервисном центре.

Список сервисных центров можно узнать у продавца или на сайте **ставр.рф, www.stavr-tools.ru**

ШУМОВИБРАЦИОННЫЕ ХАРАКТЕРИСТИКИ

Шумовибрационные характеристики соответствуют европейским стандартам.

Шум	Вибрация
LwA: 88dB(A)	K: 1,5m/s ²

ТЕХНИЧЕСКИЕ ХАРАКТЕРИСТИКИ

Напряжение сети/ Частота	220 В ± 10 % / 50 Гц
Потребляемая мощность	800 Вт
Число оборотов на холостом ходу	0-780 об/мин
Число ударов	0-3900 уд/мин
Энергия удара	4 Дж
Режимы работы	сверление сверление с ударом долбление
Макс. диаметр сверления	40 мм (дерево) 30 мм (бетон) 13 мм (металл)
Патрон	SDS-plus
Длина сетевого кабеля	3 м
Масса	3,3 кг
Масса с кейсом	5,6 кг
Срок службы	3 года

Данное оборудование соответствует требованию:

Технического регламента Таможенного союза ТР ТС 004/2011 «О безопасности низковольтного оборудования», утвержденный Решением Комиссии Таможенного союза от 16 августа 2011 г. №768; Технического регламента Таможенного союза ТР ТС 010/2011 «О безопасности машин и оборудования», утвержденный Решением Комиссии Таможенного союза от 18 октября 2011г. № 823; Технического регламента Таможен-

ного союза ТР ТС 020/2011 «Электромагнитная совместимость технических средств», утвержденный Решением Комиссии Таможенного союза от 9 декабря 2011г. №879

Импортер/уполномоченная организация на принятие претензий: ООО «Омега»

Адрес: 432006, Россия, г.Ульяновск, ул.Локомотивная, 14

Изготовитель: Сан-Мун Индастриал Ко., Лимитед

Адрес: 136, Чангянг роад, зона С, Нинбо Янгбей Инвестмент Пиониринг Центр, Нинбо, Китай

Сделано в КНР

Дата изготовления указана на серийном номере. В соответствии со стандартом изготовителя серийный номер содержит: номер заказа / месяц и год изготовления / порядковый номер изделия.

The logo consists of the letters 'EAC' in a bold, stylized, black font. The 'E' and 'A' are connected at the top, and the 'C' is positioned to the right of the 'A'.

БҰЙЫМНЫҢ ТАҒАЙЫНДАЛУЫ, ҚОЛДАНЫЛУ АЯСЫ

ПЭГ-800М электр перфораторы тұрмыстық мұқтаждықтар аясында кірпіш, тас, бетон секілді материалдарды қашау режимінде жұмыстар атқару үшін соқпалы немесе соққысыз режимдерде саңылауларды бұрғылау үшін қолданылады. Сіздің назарыңызды аталған құралдың ауыр және кәсіпқойлық жұмыстарға арналмағандығына аудартамыз. Құралды тағайындауы бойынша қолданбау кепілдік жөндеуден бар тартудың негіздемесі болып табылады.

САҚТЫҚ ШАРАЛАРЫ

1. Аталған бұйымды осы нұсқаулықта аталғандардан басқа кез келген мақсаттар үшін қолданбаңыз.
2. Бұйымды біліксіз, көмелеттік жасқа толмаған немесе бұйымды қолдануға физикалық қабілеттері жеткіліксіз тұлғалардың қолдануларына жол бермеңіз. Бұйымды басқа тұлғаларға берген жағдайда оны қолдану ережелері жөнінде толығырақ айтыңыз және аталған нұсқаулықпен таныстырыңыз.
3. Бұйымды немесе оның жеке-лей бөліктерін суға немесе басқа да сұйықтықтарға батырмаңыз.
4. Бұйымды егер жану немесе жарылыс қаупі бар болған жағдайда, мәселен, тез жанғыш сұйықтықтар мен газдардың маңында қолданбаңыз.
5. Бұйымды оның негізгі тұтқасынан ұстай отырып жылжытыңыз.
6. Бұйымды іске қосулы күйде жылжытпаңыз.
7. Жұмыс аймағында балалардың, жануарлардың немесе бөгде тұлғалардың болуларына жол бермеңіз.
8. Желі параметрлерінің бұйымда және аталған нұсқаулықта көрсетілген параметрлерге сәйкес екендіктеріне көз жеткізіңіз.

9. Бұйымды желіге ажыратқыш «Сөнд» күйінде тұрғандығына көз жеткізгеннен кейін ғана қосыңыз.

10. Бұйыммен жұмыс жасау кезінде жеке қорғаныс құралдарын қолданыңыз. Қажет болған жағдайда арнайы қолғаптарды, көздіріктерді және құлаққаптарды қолданыңыз.

11. Сенімсіз бекітілген өңделуші бөлшекпен немесе тұрақсыз бетпен жұмыс жасау ұсынылмайды. Өңделуші бетті немесе бөлшектерді сенімді бекітумен қамтамасыз етіңіз, мәселен, қысқыштың көмегімен.

12. Жұмыс жасау кезінде ешбір бөліктері бұйыммен жанаспайтындай қолайлы киімді кию ұсынылады. Сонымен бірге Сізде қажетсіз салдарларды шақыратын немесе жұмысқа кедергі жасай алатын ештеңе жоқ екендігіне көз жеткізіңіз.

13. Өңделуші беттен немесе бөлшектерден басқа ештеңе бұйымның қозғалып тұрған бөліктеріне жанаспаулары керек.

14. Бұйымның тоқтап қалуын шақыратын жүктемеге жол бермеңіз.

15. Іске қосулы бұйымды назарсыз қалдырмаңыз.

16. Электр құралына бүйірлік қысым түсіруді жүзеге асыруға тыйым салынады.

17. Бұрғылау кезінде жасырын электр сымдарының жүйелерімен, газ және су өткізгіш құбырлармен сақ болыңыз.

18. Бұйымды ажыратқаннан кейін бірден салмаңыз, қозғалтқыштың толық тоқтауын күтіңіз.

19. Бұйымды ұшқындардың, шаң мен шағын бөліктердің Сіз жаққа ұшпайтындай етіп ұстаңыз.

20. Желілік кабельдің бұйым арқылы өңделуші бетке тиіп кетуін болдырмаңыз.

21. Желілік кабельді қызу, май және өткір заттардың көздерінен алыс ұстаңыз.

22. Бұйыммен жұмыс жасау кезінде жерге тұйықталған заттармен жанаспаңыз.

23. Бұйымды желіден ажырату үшін

желілік кабельдің істікшесінен ұстаңыз.

24. Сіздің бұйымды қолданбаған кезіңізде оны әрдайым электр желісінен ажыратып отырыңыз, сонымен қатар:

- кез келген ақаулықтар кезінде;
- құрал-сайманын ауыстырудың немесе тазалаудың алдында;
- жұмыс аяқталғаннан кейін.

25. Бұйымды оны құлап қалғаннан кейін немесе егер онда бүлінудің қандай да болмасын іздері көрінсе қолданбаңыз. Диагностика мен жөндеу үшін авторландырылған сервистік орталықпен хабарласыңыз.

26. Желілік кабель бүлінген жағдайда қауіп-қатерге жол бермеу үшін оны дайындаушы, оның агенті немесе аналогтік білікті тұлға ауыстыруы керек. Желілік кабельді ауыстыру қолданыстағы тарифке сай авторландырылған сервистік орталықта жүзеге асырылады.

27. Жөндеу және техқызметкөрсету аталған нұсқаулыққа қатаң сәйкес жүзеге асырылуы керек.

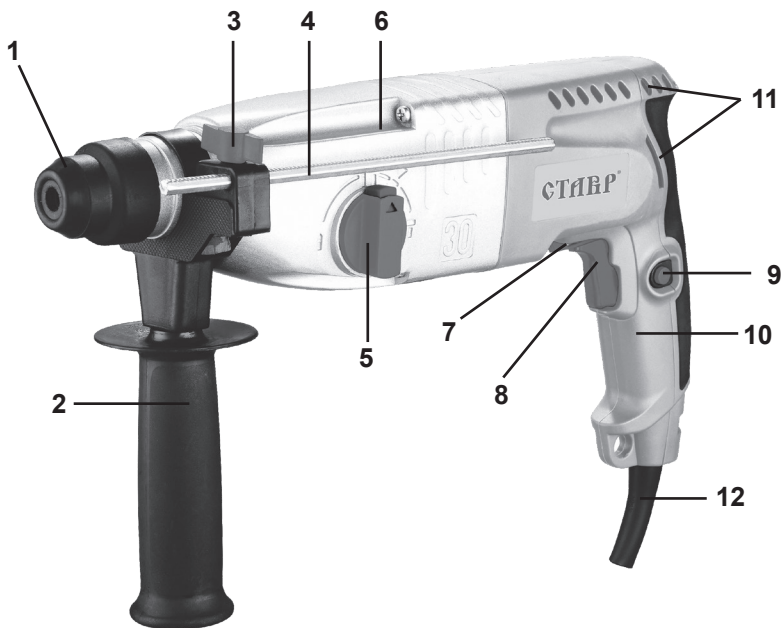
28. Жөндеу және техқызметкөрсету үшін тек авторландырылған сервистік орталықтарға жүгініңіз.

29. Бұйымды бүлдіруі мүмкін жуғыш заттарды қолданбаңыз (бензин немесе басқа да агрессивтік заттар).

30. Балаларға бұйымға жанасуға рұқсат бермеңіз.

НАЗАР АУДАРЫҢЫЗДАР!

АТАЛҒАН БҰЙЫМДЫ АЛКОГОЛЬДІК НЕМЕСЕ ЕСІРТКІЛІК МАСАЙҒАН КҮЙДЕ НЕМЕСЕ ШЫНДЫҚТЫ ОБЪЕКТИВТІ ҚАБЫЛДАУҒА КЕДЕРГІЖАСАЙТЫН БАСҚА ДА ШАРТТАРДА ҚОЛДАНУҒА ТЫЙЫМ САЛЫНАДЫ, ЖӘНЕ БҰЙЫМДЫ ОСЫНДАЙ ЖАҒДАЙЛАРДАҒЫ ЖӘНЕ ШАРТТАРДАҒЫ АДАМДАРҒА СЕНІП ТАПСЫРУҒА БОЛМАЙДЫ!



ҚҰРАМДАС БӨЛІКТЕР

1. Патрон
2. Қосымша тұтқа
3. Бекіту тереңдік өлшегіш
4. Тереңдік өлшегіш
5. Режимдерді ауыстырғыш
6. Редуктордың корпусы
7. Ауыстырып қосқыш айналу бағыты
8. Ажыратқыш
9. Бекіту ажыратқыш
10. Негізгі тұтқа
11. Желдеткіш саңылаулар
12. Желілік кабель

ЖЕТКІЗІЛІМ ЖИЫНТЫҒЫ

- Пайдалану жөніндегі нұсқаулық
- Электр перфораторы
- Қосымша тұтқа
- Тереңдік өлшегіш
- Көмір шөткелер (қосалқы жиынтық)
- Патронның кілтін
- Кілтін патрон адаптері бар
- Тозаңдық
- Маймен ыдыс
- Бұрғы
- Қашау
- Сүңгі
- Пластик кейс

ЖҰМЫСҚА ДАЙЫНДАУ

НАЗАР АУДАРЫҢЫЗ! Кез келген жұмыстарды орындаудың алдында құралдың сәндірілгеніне және қуат беруші желіден ажыратылғанына көз жеткізіп алыңыз.

ОРНАТУ/САПТАМАЛАРДЫ ШЫҒАРУ

ПЭГ-800М перфораторымен жұмыс жасау үшін SDS-Plus патронына арналған саптамалар қолданылады.

1. Оны орнатудың алдында сағаққа май жағыңыз.
2. Патронның қаптамасын (1) редуктордың корпусы жағына ауыстырыңыз және саптаманың сағағын патрондағы саңылауға аяғына дейін қойыңыз.
3. Патронның қаптамасын босатыңыз және саптаманың сенімді бекітілгеніне көз жеткізіңіз.
4. Саптамаларды шығару үшін патронның қаптамасын редуктордың корпусы жағына жылжытыңыз және саптаманы алып тастаңыз.

ОРНАТУ ҚОСЫМША ТҰТҚАЛАР

Қосымша тұтқаны (2) редуктордың корпусына қажетті күйге орнатыңыз. Оны сағат тілі бойынша айналдыру жолымен бекітіңіз.

ТЕРЕҢДІК ӨЛШЕГІШТІ ОРНАТУ

Қосымша тұтқаның бекітілуін оны сағат тіліне қарсы айналдыра отырып әлсіретіңіз. Тереңдік өлшегішті саңылауға орнатыңыз. Қажетті бұрғылау тереңдігін қойыңыз және тереңдік өлшегішті бекітіңіз.

ПАЙДАЛАНУ

НАЗАР АУДАРЫҢЫЗ! Аталған үлгі 5°C-тан +40°C-қа дейінгі жұмыс температурасы ауқымындағы бірқалыпты

климатта және 80%-дан аспайтын салыстырмалы ылғалдылық шарттарында жұмыс істеуге арналған.

АЙНАЛЫС БАҒЫТЫН АУЫСТЫРҒЫШ

«Бұрап бекіту/бұрап босату» режимдерін ауыстыру үшін айналыс бағытын ауыстырғышты қолдану керек болады. Кері жаққа айналу сонымен бірге бұрғыны қысылып қалу және саңылаудан шығару кезінде босатуға көмектеседі. Егер ажыратқыш орталық күйге орнатылса, ажыратқыш айқындалатын болады.

ЭЛЕКТР ҚҰРАЛЫН ІСКЕ

ҚОСУ/АЖЫРАТУ

Перфоратор ажыратқышты (8) басумен іске қосылады. Ажырату үшін ажыратқышты түсіру жеткілікті болады. Перфоратор соқпалы немесе соққысыз режимдерде саңылауларды бұрғылау үшін, сонымен қатар қашау режимінде жұмыстар атқару үшін қолданылады. Қашау режимі және соққымен бұрғылау тек кірпіш, тас, бетон және т.б. бойынша жұмыстар кезінде қолданылады.

НАЗАР АУДАРЫҢЫЗ! Кез келген саптаманы SDS-Plus патронына орнатудың алдында жиынтықта жеткізілетін немесе оған ұқсас майды сағаққа жағыңыз.

РЕЖИМДЕРДІ АУЫСТЫРҒЫШ

Ауыстырғыш (5) келесі күйлерге ие:

1. Таңбамен белгіленген «соққымен бұрғылау».
2. Таңбамен белгіленген «қашау».

ЕСКЕРТУ! Режимдерді ауыстырғышты тек электрлі қозғалтқыштың толық тоқтауынан кейін ғана орындауға болады.

БҰРҒЫЛАУ

Бұрғылау үшін SDS-Plus сағағымен бұрғыны қолдану қажет.

1. ауыстырғышты «соққымен бұрғылау» күйіне, ал 2 ауыстырғышты «бұрғылау» күйіне орнатыңыз.
2. Желілік кабелдің (12) істікшесін желіге қосыңыз.
3. Бұрғының ұштығын бұрғылауға алдынала белгіленген орынға жылжытыңыз.
4. Ажыратқышқа басыңыз және әлсіз қысым түсіре отырып жұмыс істеңіз. Мезгіл-мезгіл саптаманың қызып кетуін болдырмау үшін бұрғыны саңылаудан шаңдарды кетіріп отыру үшін шығарып отырыңыз.

АЙНАЛЫС БАҒЫТЫН АУЫСТЫРҒЫШ

«Бұрап бекіту/бұрап босату» режимдерін ауыстыру үшін айналыс бағытын ауыстырғышты қолдану керек болады. Кері жаққа айналу сонымен бірге бұрғыны қысылып қалу және саңылаудан шығару кезінде босатуға көмектеседі. Егер ажыратқыш орталық күйге орнатылса, ажыратқыш айқындалатын болады.

АЙНАЛЫМДАРДЫҢ САНЫН РЕТТЕУ

Электр перфораторы ажыратқышқа басу сәтінде күш салу жолымен айналымдардың санын электр реттегішпен жабдықталған.

САҚТАУ ЖӘНЕ ТЕХНИКАЛЫҚ ҚЫЗМЕТ КӨРСЕТУ

НАЗАР АУДАРЫҢЫЗ! Электр жабдықтарына техқызмет көрсету бойынша жұмыстарды жүргізу кезінде әрдайым желілік кабельді желіден ажыратыңыз.

1. Бұйымды құрғақ, жабық бөлмеде, балаларға қолжетімді емес орында, 0°C-тан +40°C-қа дейінгі қоршаған орта температурасында және 80%-ға дейінгі ауаның салыстырмалы ылғалдылығы шарттарында сақтау керек.
2. Барлық бұрандалардың сенімді бекітілгендерін тұрақты тексеріп отырыңыз. Босап қалған бұранда аңғарылса, тез арада оны тартып

бекітіңіз. Кері жағдайда Сіз жарақат алу қаупіне ие боласыз.

3. Электрлі қозғалтқышқа ұқыпты қарау қажет, оған судың немесе оның орамына майдың тиіп кетуін болдырмау керек.
4. Желдеткіш саңылаудың әрқашан таза болуын қадағалаңыз.

КӘДЕГЕ ЖАРАТУ

Пайдалануға жарамсыз бұйымды кәдеге жарату кезінде қоршаған ортаға зиян келтірмеу үшін барлық шараларды қолданыңыз. Бұйымды өз бетіңізбен кәдеге жаратуға тырысу жөн болмайды. Арнайы қызметке жүгіну ұсынылады.

ҚЫЗМЕТТІК МЕРЗІМІ

Аталған бұйым аталған пайдалану жөніндегі нұсқаулықта көрсетілген барлық талаптарды сақтау кезінде кем дегенде 3 жыл қызмет етуге тиіс.

Өндіруші-фирма өзіне тауардың пайдаланушылық сапасын нашарлатайтын құрылымға және жиынтықтылауға өзгерістер енгізу құқығын қалдырады.

КЕПІЛДІК ШАРТТАР

НАЗАР АУДАРЫҢЫЗ! Бұйымды сатып алу кезінде жиынтықтылығын және дұрыстығын тексеруді, сонымен қатар кепілдік талонының дұрыс толтырылуын талап етіңіз.

1. Кепілдік міндеттемелер сатып алынған күні, сериялық нөмірі, сауда ұйымының мөрі (мертабаны), сатушының қолтаңбасы көрсетілген кепілдік талоны дұрыс толтырылған кезде ғана жүзеге асырылады. Сізге дұрыс толтырылған кепілдік талоны болмаған жағдайда біз Сіздің аталған ұйымның сапасы бойынша шағымыңызды қабылдамауға мәжбүр боламыз.

2. Түсінбеушіліктерге жол бермеу үшін бұйыммен жұмыс жасауды бастамастан бұрын Сізден пайдалану жөніндегі нұсқаулықпен мұқият танысып шығуды өтінеміз.

3. Сіздің назарыңызды бұйымның тек тұрмыстық тағайындалуға ғана арналғандығына аударамыз.

4. Ресей Федерациясының қолданыстағы заңнамасы аталған кепілдік шарттардың құқықтың негіздемесі болып табылады, атап айтқанда, «Тұтынушылардың құқығын қорғау» Федералды заңының соңғы редакциясы және Ресей Федерациясының Азаматтық кодексі.

5. Бұйымға кепілдік пайдалану мерзімі 36 айды құрайды. Бұл мерзім бөлшектік желі арқылы сатылғаннан күнінен бастап есептеледі.

6. Біздің кепілдік міндеттемелер тек кепілдік мерзімнің ішінде анықталған ақаулықтарға және дайындаушы-кәсіпорынның кінәсі бойынша жол берілген өндірістік, технологиялық және құрылымдық ақауларға ғана таралады.

7. Кепілдік міндеттемелер келесілерге таралмайды:

7.1. Бұйымда келесідей жағдайлардың нәтижесінде пайда болған ақаулықтарға:

- қолданушы арқылы пайдалану жөніндегі нұсқаулықтағы нұсқамалардың сақталмауы;

- сыртқы және кез келген басқа да әсерлер арқылы шақырылған механикалық бүлінудер;

- бұйымды тағайындалу бойынша қолданбау;

- жаңбыр, қар, жоғары ылғалдылық, қызу, агрессивтік орталар, қуат беруші электр желілері параметрлерінің пайдалану жөніндегі нұсқаулықтың талаптарына сәйкес болмауы секілді жағымсыз атмосфералық және сыртқы әсерлер;

- өндіруші арқылы ұсынылмаған немесе мақұлданбаған керек-жарақтарды, шығын материалдары мен қосалқы бөлшектерді қолдану;

- бұйымның ішіне бөтен заттардың түсіп кетуі немесе желдетуші саңылаулардың көп мөлшердегі шаң, лай және т.б. секілді қалдықтардан бітеліп қалуы.

7.2. Уәкілетті емес тұлға арқылы ашылған, жөнделген немесе түрлендірілген бұйымға.

7.3. Бұйымда лайықсыз пайдаланудың немесе сақтаудың салдарынан пайда болған ақаулықтарға:

- бұйымның металл элементтерінде тоттардың болуы;

- коллекторда қышқыл тотықтардың болуы;

- желелік кабельдің үзілуі мен тілінуі;

корпустың.

7.4. Электрлі қозғалтқыштың немесе басқа тораптар мен бөлшектердің істен шығуларына өкеліп соқтыратын бұйымның асқын жүктелуінің нәтижелерінде пайда болған ақаулықтарға.

Асқын жүктелудің сөзсіз белгілеріне жата- тындар:

- бұйымның бөлшектері мен тораптарының деформациялануы мен балқуы;

- коллекторда немесе бұрыштық шөткелерде қақтардың пайда болуы;

- ротор мен электрлі қозғалтқыш статорының бір уақытта істен шығуы;

- сымдар оқшаулағыштарды қарауы немесе күйі.

7.5. Мерзімдік ауыстырылып отыруға тиісті тораптарға, шығын материалдарына, ауыстырмалы бөлшектерге.

7.6. Оқылатын сериялық нөмірі жоқ бұйымға.

НАЗАР АУДАРЫҢЫЗ! Бұйымды сатып алу кезінде жиынтықтылығы мен дұрыстығын тексеруді, сонымен қатар кепілдік талонның дұрыс толтырылуын талап етіңіз.

Авторландырылған сервистік орталықтарда ауыстырылған бөлшектер мен тораптарға 3 ай кепілдік беріледі. Құралға кепілдік жағдайды орнату бойынша техникалық қуәландыру тек авторландырылған сервистік орталықта ғана жүргізіледі.

Дайындаушы-фирма сатып алушылардың назарын бұйымды жеке мұқтаждықтары аясында пайдалану кезінде осы пайдалану жөніндегі нұсқаулықта келтірілген қолдану ережелерін сақтау бұйымның қызметтік мерзімі осы нұсқаулықта көрсетілген мерзімнен айтарлықтай асып кетуі мүмкін екендігіне аудартады.

Дайындаушы-фирма өзіне тауардың сапасын нашарлатпайтын құрылымы мен жиынтығына өзгерістер енгізу құқығын қалдырады.

Сервистік орталықтардың тізімін сатушыдан немесе **www.stavr-tools.ru** сайтынан білуге болады.

Импорттаушы/шағымдарды қабылдауға уәкілетті ұйым : «Омега» ЖШҚ
Мекен-жай: 432006, Ресей, Ульяновск қ.,
Локомотивная көш., 14.

Дайындаушы: Сан-Мун Индастриал Ко.,
Лимитед
Мекен-жай: 136, Чангянг роад, зона С,
Нинбо Янгбей Инвестмент Пиониринг
Центр, Нинбо, Қытай

ҚХР жасалған

Дайындалған күні сериялық нөмірде көрсетілген. Дайындаушының стандартына сәйкес сериялық нөмір келесілерден тұрады: тапсырыс нөмірі / дайындалған айы мен жылы / бұйымның топтамдағы реттік нөмірі.

EAC

ТЕХНИКАЛЫҚ СИПАТТАМАЛАРЫ

Желі кернеуі /Жиілік	220 В ± 10 % / 50 Гц
Тұтынылатын қуат	800 Вт
Бос жүрістегі айналымдардың саны	0-780 айн/мин
Соққылардың жиілігі	0-3900 соқ/мин
Соққы энергиясы	4 Дж
Патрон	SDS-Plus
Жұмыс режимі	бұрғылау/ соққымен бұрғылау/ қашау
Максималды бұрғылау диаметрі:	
ағаш	40 мм
бетон	30 мм
болат	13 мм
Желілік кабельдің ұзындығы	3 м
Салмағы / Кейстегі салмақ	3,3 кг / 5,6 кг
Қызметтік мерзімі	3 жыл