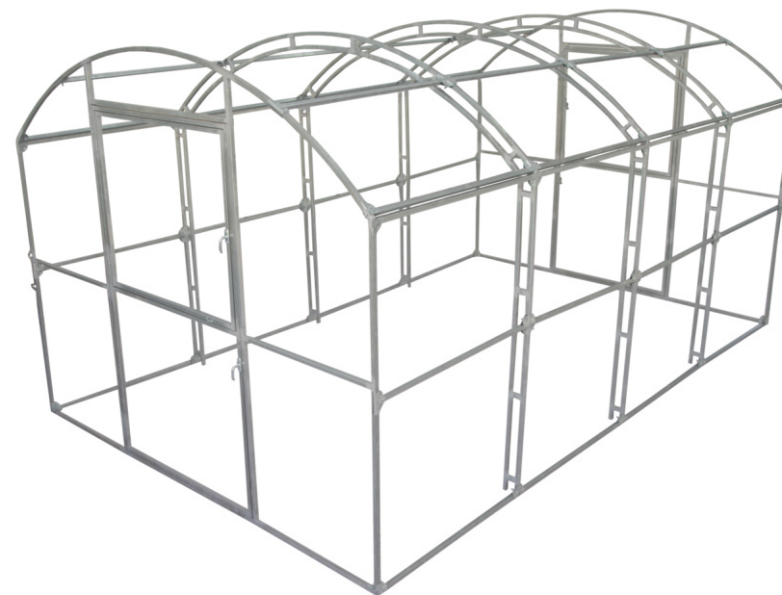


ПАСПОРТ

**ТЕПЛИЦА «ПРЯМЫЕ СТЕНКИ-ЭКСКЛЮЗИВ»
ШИРИНА 2,5 М, ВЫСОТА 2,10 М**

теплица под сотовый поликарбонат



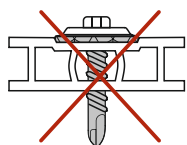
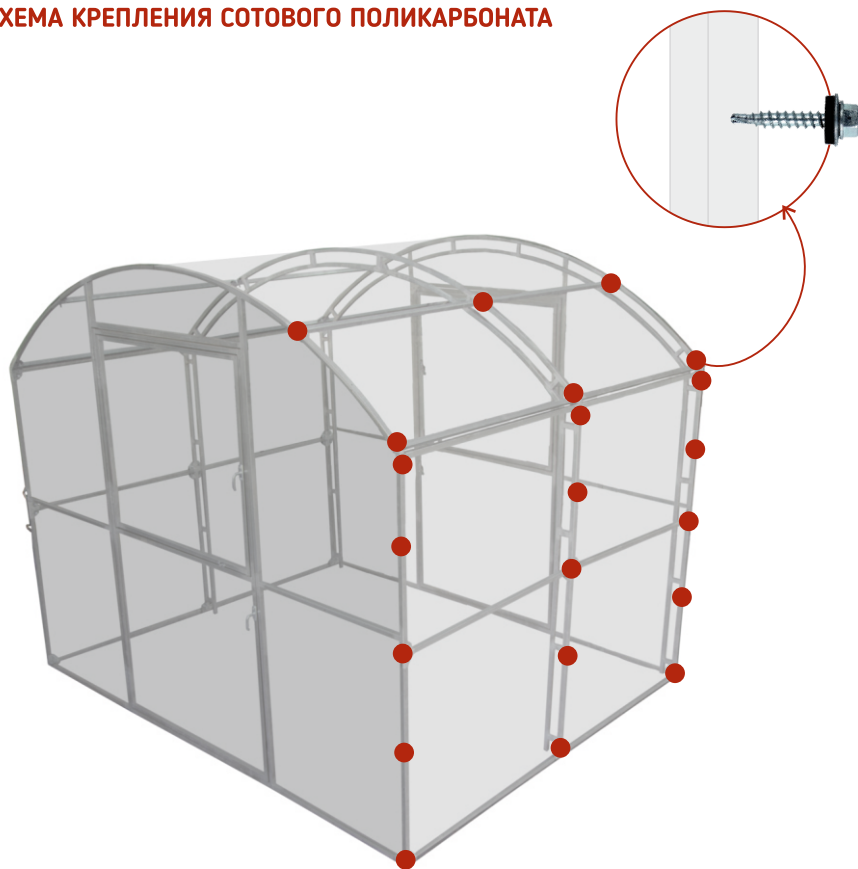
ГАРАНТИЙНЫЕ ОБЯЗАТЕЛЬСТВА

1. Предприятие-изготовитель несет ответственность за полноту комплектации.
2. Предприятие-изготовитель несет ответственность за собираемость конструкции в соответствии с инструкцией.
3. Предприятие-изготовитель несет ответственность за прочность конструкции в рамках указанных правил эксплуатации.
4. Срок предъявления претензий - 12 месяцев со дня покупки.

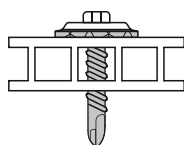
ГАРАНТИЙНЫЕ ОБЯЗАТЕЛЬСТВА НЕ РАСПРОСТРАНЯЮТСЯ НА СЛУЧАИ:

1. Установка конструкции с нарушением требований инструкции.
2. Нарушение правил эксплуатации.
3. Использование конструкции не по назначению.
4. В случае не окапывания теплицы по периметру.
5. Наличие следов коррозии на срезах деталей, т.к. это не влияет на эксплуатационные характеристики конструкции.
6. Деформация теплицы вследствие превышения снеговой нагрузки указанной в техническом паспорте теплицы.
7. Деформация теплицы вследствие подвижки грунта.
8. Наводнения, ураганы, другие стихийные бедствия.

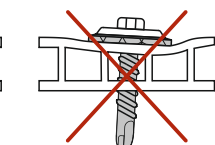
СХЕМА КРЕПЛЕНИЯ СОТОВОГО ПОЛИКАРБОНАТА



НЕВЕРНО!
перетянут
саморез



ПРАВИЛЬНО



НЕВЕРНО!
не перпендикулярно
поверхности

! Сборку и эксплуатацию теплицы следует осуществлять строго в соответствии с инструкцией и правилами эксплуатации, изложенными в техническом паспорте. **Технический паспорт обязательно сохранить.**

ОПИСАНИЕ

Конструкция теплицы «ПРЯМЫЕ СТЕНКИ-ЭКСКЛЮЗИВ» обеспечивает микроклимат, благоприятный для выращивания садово-огородных культур на дачных и приусадебных участках. Теплица создана с учетом особенностей всех климатических поясов России и подойдет садоводу из любого региона. Каркас теплицы изготовлен из оцинкованных труб, которые соединяются с помощью хомутов, болтов и гаек. На базовый комплект (3x4 м) требуется 4,5 листа сотового поликарбоната 2,1 x 6 м. Теплицу можно дополнить вставками по 2 метра для увеличения длины. На каждую вставку потребуется 1,5 листа сотового поликарбоната.

Для увеличения предельной нагрузки на конструкцию в зимний период рекомендуем укрепить каркас теплицы подпорками.

! **УСТАНАВЛИВАТЬ ТЕПЛИЦУ РЕКОМЕНДУЕТСЯ НА ФУНДАМЕНТ, НАПРИМЕР, ИЗ БРУСА 100x100 мм или 100x150 мм, ЛИБО КРЕПИТЬ АНКЕРАМИ В ГРУНТ.**

ПРАВИЛА ЭКСПЛУАТАЦИИ

- Перед началом эксплуатации теплицу необходимо собрать и установить в соответствии с инструкцией.
- Если установку выполняют монтажники, проверяйте качество сборки на соответствие инструкции.
- Конструкция теплицы рассчитана на ветер скоростью до 27 м/сек.
- Не рекомендуем устанавливать теплицу на расстоянии менее 2 м от деревьев или строений, с которых возможен сход снега.
- На зимний период допускается установка подпорок под каждую дугу, кроме торцевых. Подпорки должны надежно фиксировать дугу, люфты не допускаются.
- Предельная снеговая нагрузка для каркаса теплицы установленной на фундамент, с подпорками составляет 150 кг снегового покрова на 1м² горизонтальной поверхности земли. Такая снеговая нагрузка соответствует нормативам IV снегового района (по классификации строительных норм и правил СНиП 2.01.07-85 "Нагрузки и воздействия").

ПОШАГОВАЯ ИНСТРУКЦИЯ

- | | |
|---|----|
| 1. Раскраиваем сотовый поликарбонат | 4 |
| 2. Собираем каркас | 6 |
| 3. Крепим каркас к брусу, либо в грунт | 8 |
| 4. Прорезаем форточки | 9 |
| 5. Устанавливаем ручки | 9 |
| 6. Накрываем теплицу сотовым поликарбонатом | 10 |

СПИСОК НЕОБХОДИМЫХ ИНСТРУМЕНТОВ:



Шуруповерт



Уровень строительный



Шестигранная насадка,
8 мм



Нож канцелярский



Шестигранная насадка,
10 мм



Шнур
для измерения диагоналей



Ключ гаечный
на 10 мм



Рулетка



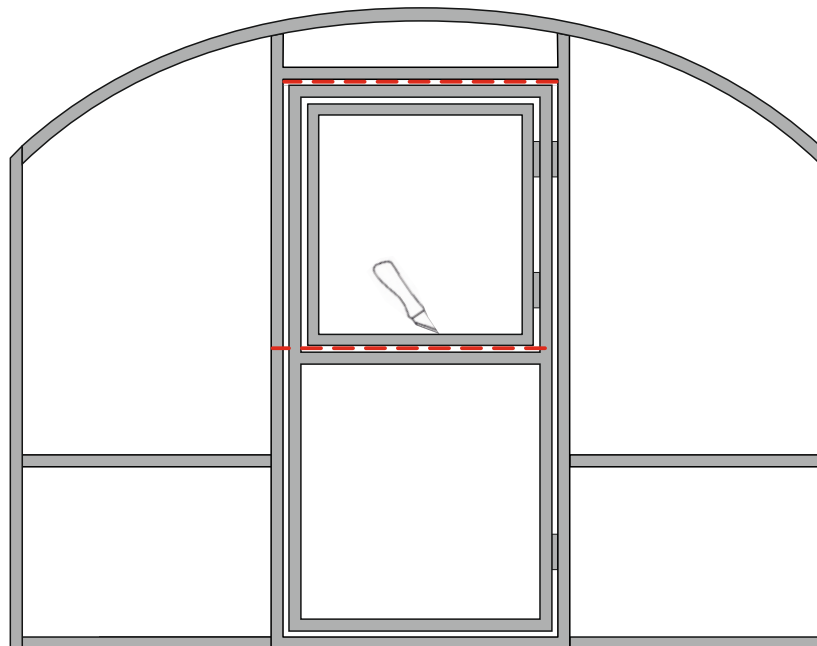
Насадка крестовая PH-2



Кувалда

СХЕМА РАЗРЕЗА СПК

Схема вырезов для двери и форточки

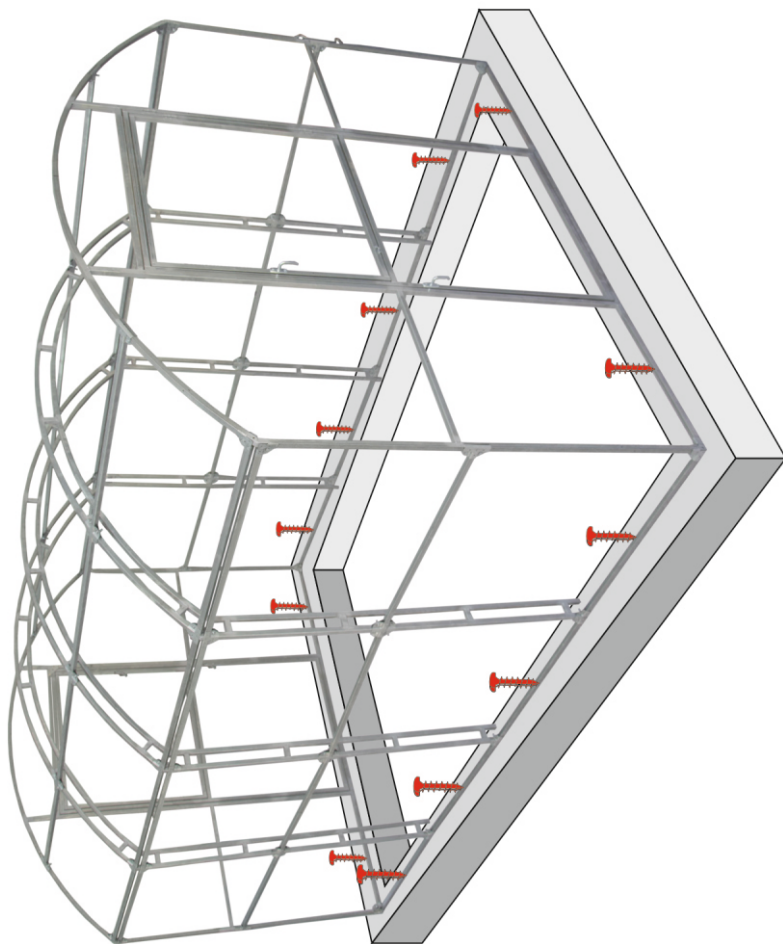


КРЕПЛЕНИЕ РУЧКИ К ДВЕРИ



КРЕПЛЕНИЕ К БРУСУ

Необходимо просверлить нижнее основание теплицы и прикрутить саморезами к брусу.



КОМПЛЕКТАЦИЯ НА ТЕПЛИЦУ 4 МЕТРА

№1		Полуфронтон	x4	№10		Саморез 3.9x19	x16
№2		Дверь с форточкой	x2	№11		Ветровой крючок	x2
№3		Дуга верхняя фронтона	x2	№12		Хомут х-образный	x30
№4		Дуга нижняя	x6	№13		Хомут т-образный	x32
№5		Дуга верхняя	x3	№14		Хомут XYZ-образный	x4
№6		Стрингер L=0,97 м	x48	№15		Хомут г-образный	x24
№7		Саморез 3.9x13	x60	№16		Хомут т-образный высеченный	x24
№8		Болт М6x20	x136	№17		Ручки (в комплекте)	x4
№9		Гайка М6	x136	№18		Кровельные саморезы с прессшайбой, 25 мм	x4
				№19		Пластина	x2

КОМПЛЕКТАЦИЯ НА ВСТАВКУ 2 МЕТРА

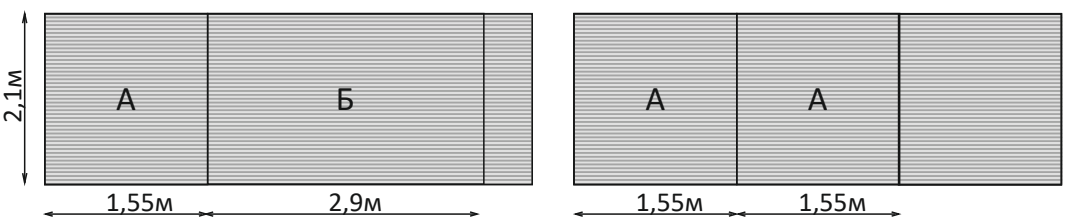
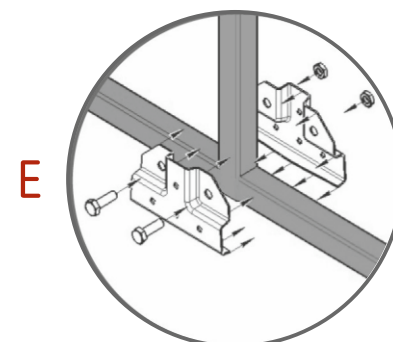
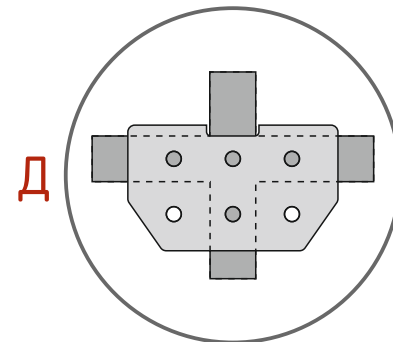
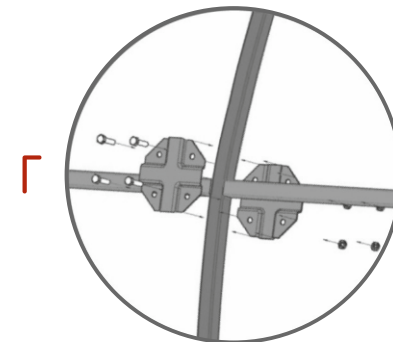
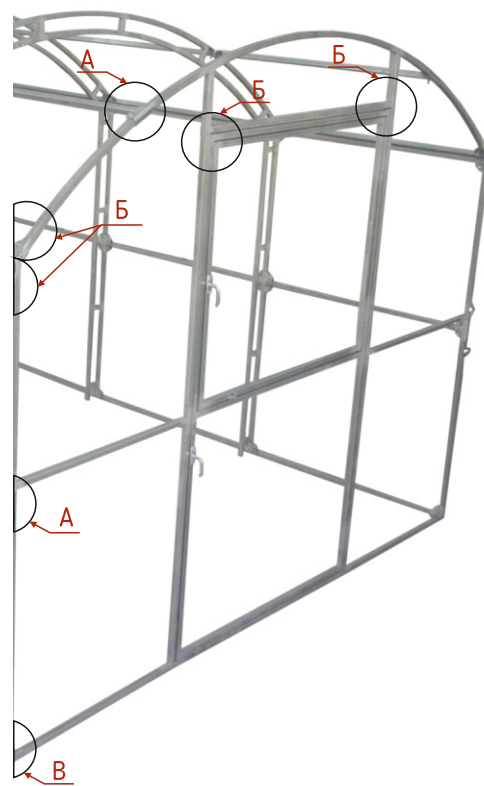
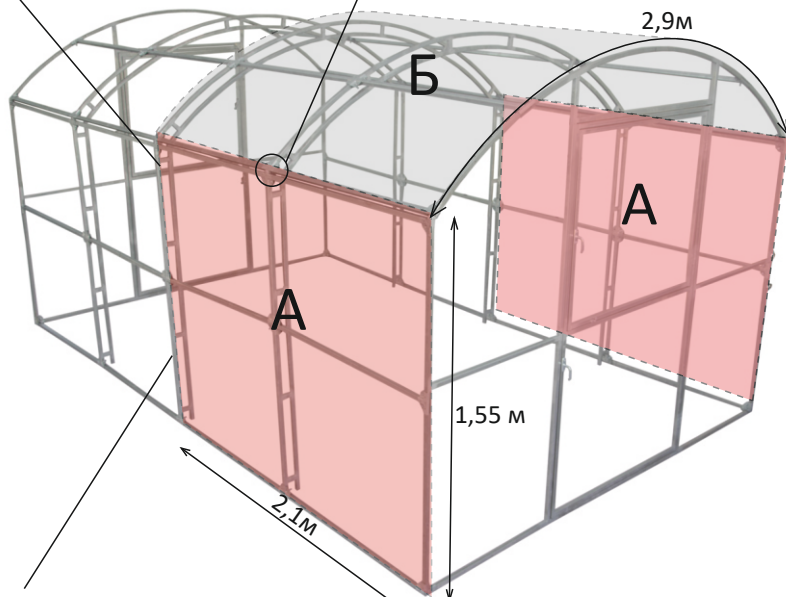
№1		Дуга нижняя	x4	№5		Гайка М6	x64
№2		Дуга верхняя	x2	№6		Хомут х-образный	x20
№3		Стрингер L=0,97 м	x22	№7		Хомут т-образный	x8
№4		Болт М6x20	x64	№8		Хомут т-образный высеченный	x16

РАСКРОЙ ПОЛИКАРБОНАТА

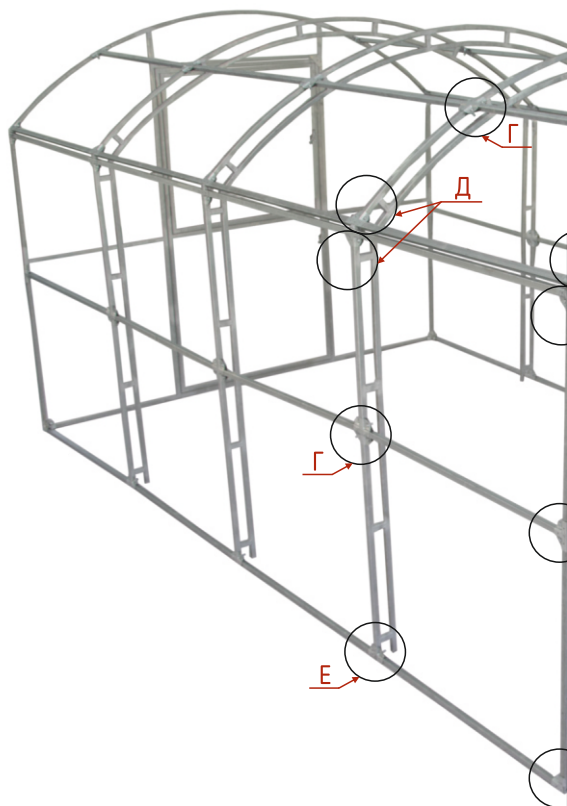
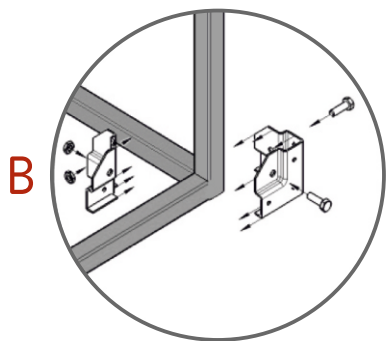
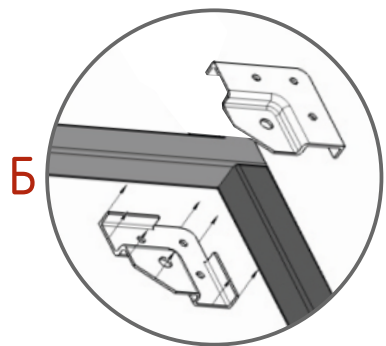
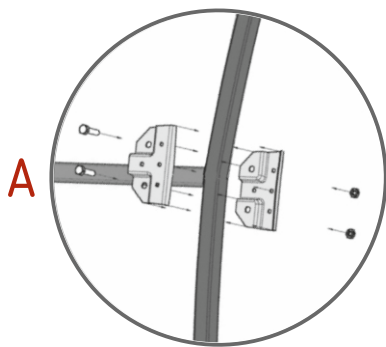
Поликарбонат выступает за металл на 10см с каждой стороны

Листы ложатся друг на друга внахлест

Лист должен доходить до левого края краб системы



СБОРКА КАРКАСА

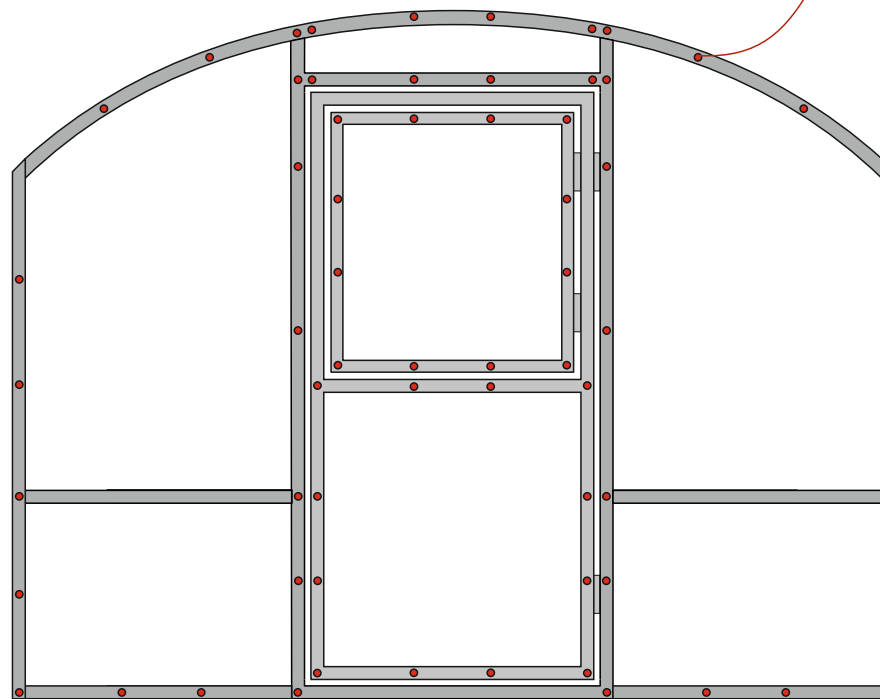
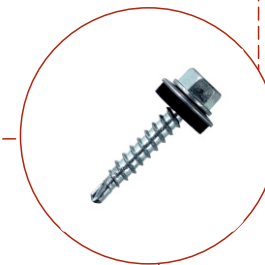


КРЕПЛЕНИЕ СОТОВОГО ПОЛИКАРБОНАТА САМОРЕЗАМИ НА ФРОНТОНЕ

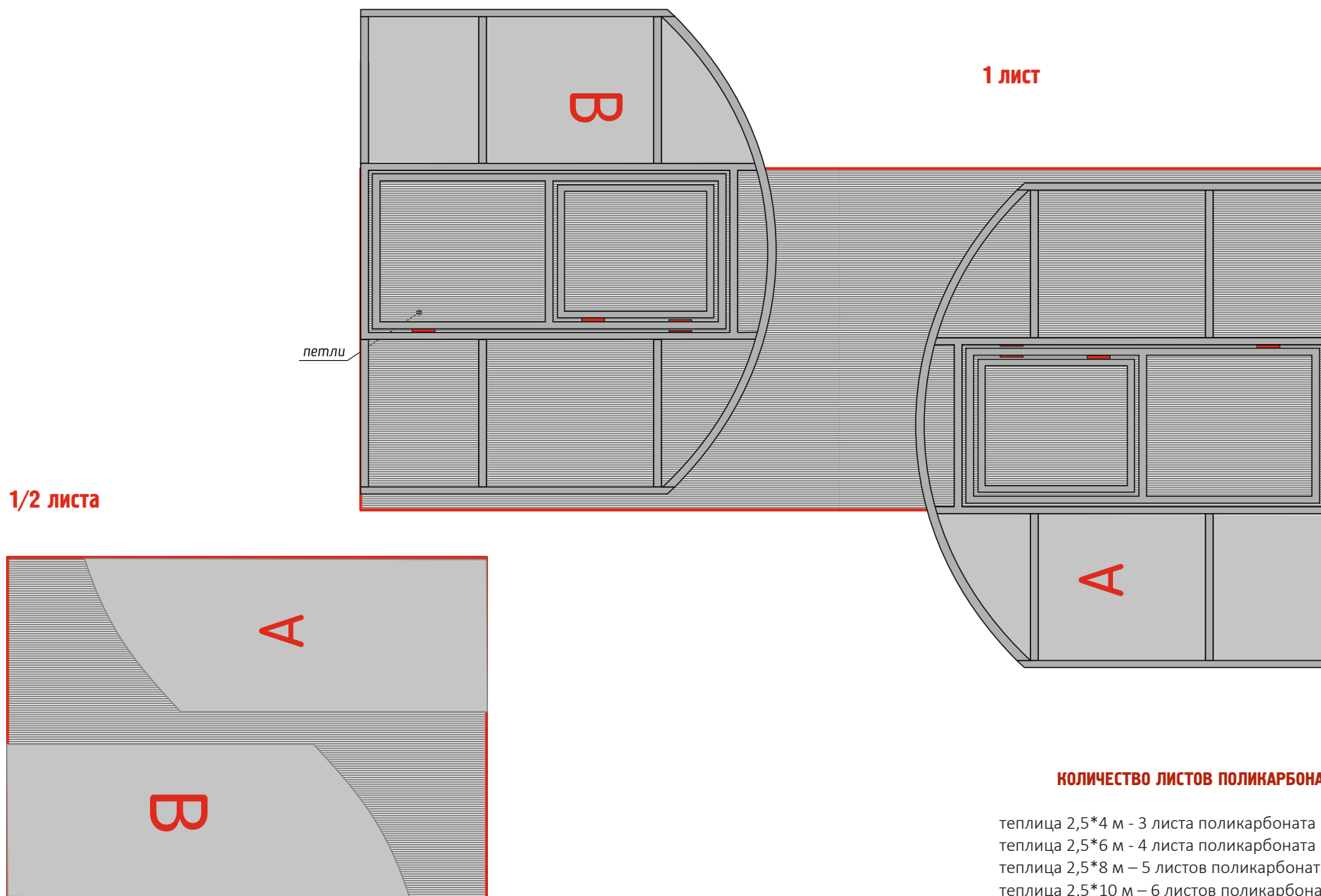
ВНИМАНИЕ!



Если Вы дополнительно приобрели комплект увеличенных шайб для сотового поликарбоната, на фронте их использовать не нужно.



РАСКРОЙ ПОЛИКАРБОНАТА НА ФРОНТОНЕ



КОЛИЧЕСТВО ЛИСТОВ ПОЛИКАРБОНАТА:

теплица 2,5*4 м - 3 листа поликарбоната
теплица 2,5*6 м - 4 листа поликарбоната
теплица 2,5*8 м - 5 листов поликарбоната
теплица 2,5*10 м - 6 листов поликарбоната
теплица 2,5*12 м - 7 листов поликарбоната