

ПАЙДАЛАНУ БОЙЫНША БАСШЫЛЫҚ

Руководство по эксплуатации

СТАВР

Надёжен. Нацелен на результат.

ЛШМ-1100СТ



Только для бытового использования
Тек турмыстық пайдалануға арналған

Ленточная шлифовальная машина

Ажарлағыш таспалы машина

RUS

KAZ

www.stavr.pf

С ЭТОЙ МОДЕЛЬЮ ПОКУПАЮТ:



ДА-18ЛК

**ДРЕЛЬ-ШУРУПОВЕРТ
АККУМУЛЯТОРНАЯ**



**СЕРИЯ
ПРОФЕССИОНАЛ**

ЛЭ-110/900Л

**ЛОБЗИК
ЭЛЕКТРИЧЕСКИЙ**

Тип аккумулятора	Li-Ion (литий-ионный)
Напряжение аккумулятора, В	18
Емкость аккумулятора, А·ч	2,0
Число оборотов на холостом ходу, об/мин	0 - 400 / 0 - 1450
Максимальный крутящий момент, Н·м	38 / 21
Число ступеней крутящего момента	18 + 1 (ступень сверления)
Патрон	одномфтовый быстрозажимной
Диаметр патрона, мм	0,8 - 10
Максимальный диаметр сверления, мм	
дерево	30
металл	12
Время зарядки аккумулятора, ч	1
Масса / масса с кейсом, кг	1,3 / 3

Напряжение сети / Частота, В / Гц	220 ± 10 % / 50
Потребляемая мощность, Вт	900
Маятниковый ход	4 ступени
Частота хода, ход/мин	500 - 3000
Ход пильного полотна, мм	24
Максимальная глубина пропила, мм	
дерево	110
алюминий	20
металл	10
Угол реза, градус	до 45 в обе стороны
Длина сетевого кабеля, м	3
Масса, кг	3,1



ДУ-13/900Р

**ДРЕЛЬ
УДАРНАЯ**



**СЕРИЯ
ПРОФЕССИОНАЛ**

СС-16/550

**СТАНОК
СВЕРЛИЛЬНЫЙ**

Напряжение сети / Частота, В / Гц	220 ± 10 % / 50
Потребляемая мощность, Вт	900
Число оборотов на холостом ходу, об/мин	0 - 2800
Число ударов, уд/мин	0 - 44800
Режим работы	сверление, сверление с ударом
Патрон	ключевой
Диаметр патрона, мм	1,5 - 13
Максимальный диаметр сверления, мм	
дерево	40
бетон	18
металл	16
Длина сетевого кабеля, м	3
Масса, кг	2,9

Напряжение сети / Частота, В / Гц	220 ± 10 % / 50
Потребляемая мощность, Вт	550
Тип патрона	ключевой
Диаметр зажима патрона, мм	1,6 - 16
Число оборотов на холостом ходу, об/мин	280 - 2350
Количество скоростей	9
Посадка патрона	MT2
Ход патрона, мм	50
Максимальное расстояние от оси патрона до стойки, мм	115
Размер стола, мм	170 x 170
Размер основания, мм	320 x 198
Длина сетевого кабеля, м	3
Габаритные размеры, мм	490 x 220 x 610
Масса, кг	18

ОГЛАВЛЕНИЕ

МЕРЫ ПРЕДОСТОРОЖНОСТИ	3
СОСТАВНЫЕ ЧАСТИ	5
КОМПЛЕКТ ПОСТАВКИ	5
ПОДГОТОВКА К РАБОТЕ	6
ЭКСПЛУАТАЦИЯ	6
ХРАНЕНИЕ И ОБСЛУЖИВАНИЕ	7
УТИЛИЗАЦИЯ	8
СРОК СЛУЖБЫ	8
ГАРАНТИЙНЫЕ УСЛОВИЯ	8
ШУМОВИБРАЦИОННЫЕ ХАРАКТЕРИСТИКИ	10
ТЕХНИЧЕСКИЕ ХАРАКТЕРИСТИКИ	10
САҚТЫҚ ШАРАЛАРЫ	12
ҚҰРАМДАС БӨЛІКТЕРІ	14
ЖЕТКІЗІЛІМ ЖИЫНТЫҒЫ	14
ЖҰМЫСҚА ДАЙЫНДАУ	15
ПАЙДАЛАНУ	15
КӨДЕГЕ ЖАРАТУ	16
ҚЫЗМЕТ МЕРЗІМІ	16
САҚТАУ ЖӘНЕ ТЕХНИКАЛЫҚ	
ҚЫЗМЕТ КӨРСЕТУ	16
КЕПІЛДІК ШАРТТАР	16
ТЕХНИКАЛЫҚ СИПАТТАМАЛАРЫ	18

Наша компания благодарит Вас за Ваш выбор и надеется, что настоящее изделие торговой марки «Ставр» будет полностью отвечать Вашим ожиданиям.

Для того, чтобы Ваша покупка прослужила Вам долгое время, необходимо правильно ее использовать, хранить и проводить техническое и сервисное обслуживание, в связи с чем настоятельно рекомендуем Вам перед использованием тщательно изучить информацию, изложенную в настоящем руководстве.

Уважаемый покупатель!

При покупке инструмента необходимо удостовериться в его работоспособности. Также необходимо проверить комплектацию и наличие штампа торгующей организации, даты продажи и подписи продавца с номером модели и серийным номером на гарантийном талоне, являющемся неотъемлемой частью настоящего руководства.

НАЗНАЧЕНИЕ ИЗДЕЛИЯ, ОБЛАСТЬ ПРИМЕНЕНИЯ

Ленточная шлифовальная машина ЛШМ-1100СТ предназначена только для сухого грубого и чистового шлифования поверхностей, очистки металлоконструкций от коррозии, снятия краски и лака с поверхности материала в рамках бытовых нужд. Обращаем Ваше внимание на то, что данный инструмент не предназначен для тяжелых и профессиональных работ. Использование инструмента не по назначению является основанием для отказа в гарантийном ремонте.

МЕРЫ ПРЕДОСТОРОЖНОСТИ

1. Не используйте электроинструмент для любых иных целей, кроме указанных в данном руководстве.
2. Не допускайте использования электроинструмента неквалифицированными, несовершеннолетними лицами или людьми с недостаточными для использования физическими данными. В случае передачи электроинструмента другим лицам подробно расскажите о правилах использования и дайте ознакомиться с настоящим руководством.
3. Не погружайте электроинструмент или отдельные его части в воду или другие жидкости.
4. Не используйте электроинструмент, если есть риск возгорания или взрыва, например, вблизи легковоспламеняющихся жидкостей или газов.
5. Переносите электроинструмент, держа его только за основную рукоятку.
6. Не переносите электроинструмент во включенном состоянии.
7. Перед началом использования убедитесь в том, что параметры в сети соответствуют параметрам, указанным на электроинструменте и в настоящем руководстве.
8. Подключайте электроинструмент к сети только после того, как Вы убедитесь в том, что выключатель находится в положении «Выкл».
9. При работе с электроинструментом пользуйтесь средствами индивидуальной защиты. В случае необходимости воспользуйтесь респиратором, специальными перчатками, очками и наушниками.
10. При работе с электроинструментом надевайте подходящую одежду, чтобы никакие части одежды не контактировали

с инструментом. Также убедитесь, что на Вас нет ничего, что могло бы помешать работе или вызвать нежелательные последствия.

11. В целях Вашей безопасности настоятельно не рекомендуется работать с ненадежно закрепленной обрабатываемой деталью или неустойчивой поверхностью. По возможности обеспечьте надежную фиксацию обрабатываемой поверхности или детали, например, с помощью тисков.
12. Подводите электроинструмент к обрабатываемому предмету/поверхности только во включенном состоянии.
13. Во время работы крепко держите электроинструмент за обе рукоятки.
14. Ничего, кроме обрабатываемой поверхности или детали, не должно касаться движущихся частей электроинструмента. Всегда старайтесь держать электроинструмент так, чтобы пыль и мелкие частицы не летели в вашу сторону.
15. Не допускайте нагрузку электроинструмента, вызывающую его остановку.
16. Не оставляйте включенный электроинструмент без внимания.
17. Запрещается шлифовать асбестосодержащие материалы, гипсосодержащие материалы (ГВЛ, ГКЛ и пр.), заштукатуренные или мелованные поверхности.
18. Запрещается использовать поврежденные шлифовальные ленты.
19. При шлифовании металла появляются искры. Следите за тем, чтобы они не попадали на открытые участки тела.
20. Не кладите электроинструмент сразу же после отключения, дождитесь полной остановки двигателя.
21. Избегайте попадания сетевого кабеля на обрабатываемую электроинструментом поверхность.

22. Держите сетевой кабель вдали от источника нагрева, масла и острых предметов.

23. Не допускайте присутствия детей, животных или посторонних в зоне работы электроинструмента.

24. Не прикасайтесь во время работы с инструментом к заземленным предметам (например, трубопроводам, радиаторам отопления, газовым плитам, холодильнику).

25. При отключении электроинструмента от сети держитесь за штекер сетевого кабеля.

26. Всегда отключайте электроинструмент от сети, когда Вы его не используете, а так же:

- в случае любых неполадок;
- перед сменой рабочего полотна или чисткой;
- после окончания работ;
- перед проведением технического обслуживания.

27. Не пользуйтесь электроинструментом после его падения или если на нем видны какие-либо следы повреждения. Обратитесь в авторизованный сервисный центр для диагностики или ремонта электроинструмента.

28. При повреждении сетевого кабеля во избежание опасности его должен заменить изготовитель, его агент или аналогичное квалифицированное лицо. Замена сетевого кабеля осуществляется в авторизованном сервисном центре согласно действующему тарифу.

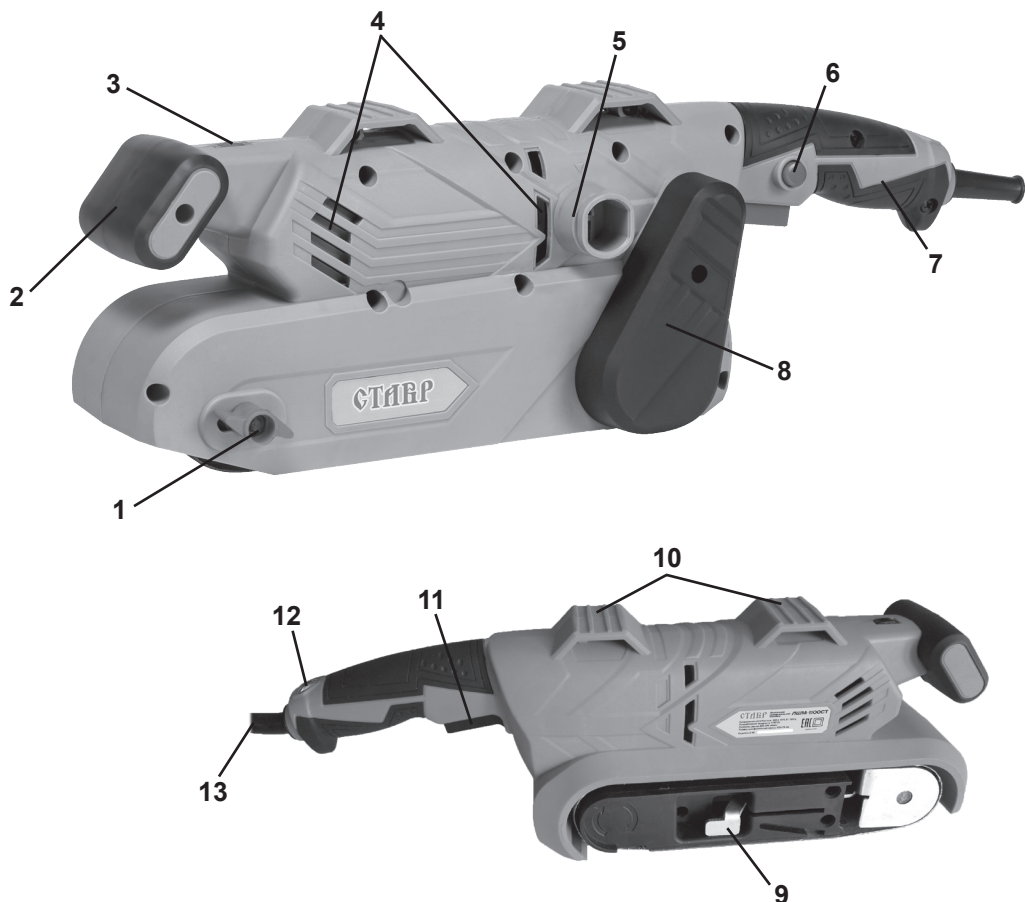
29. Работа и техобслуживание должны осуществляться строго в соответствии с данным руководством. Для ремонта и техобслуживания обращайтесь только в авторизованные сервисные центры.

30. Не разрешайте детям контактировать

с электроинструментом.

31. Не используйте чистящие средства, которые могут повредить электроинструмент (бензин и прочие агрессивные вещества).

ВНИМАНИЕ! НИ В КОЕМ СЛУЧАЕ НЕ СЛЕДУЕТ ИСПОЛЬЗОВАТЬ ЭЛЕКТРОИНСТРУМЕНТ В СОСТОЯНИИ АЛКОГОЛЬНОГО ИЛИ НАРКОТИЧЕСКОГО ОПЬЯНЕНИЯ ИЛИ В ИНЫХ УСЛОВИЯХ, МЕШАЮЩИХ ОБЪЕКТИВНОМУ ВОСПРИЯТИЮ ДЕЙСТВИТЕЛЬНОСТИ, И НЕ СЛЕДУЕТ ДОВЕРЯТЬ ЭЛЕКТРОИНСТРУМЕНТ ЛЮДЯМ В ТАКОМ СОСТОЯНИИ ИЛИ В ТАКИХ УСЛОВИЯХ!



СОСТАВНЫЕ ЧАСТИ

1. Винт центровки шлифовальной ленты
2. Дополнительная рукоятка
3. Регулятор скорости
4. Вентиляционные отверстия
5. Отверстие для подсоединения пылесоса/мешка для сбора пыли
6. Фиксатор выключателя
7. Основная рукоятка
8. Кожух ремня
9. Рычаг натяжения ленты
10. Отверстие для установки крепления
11. Выключатель
12. Индикатор сети
13. Сетевой кабель

КОМПЛЕКТ ПОСТАВКИ

1. Руководство по эксплуатации
2. Ленточная шлифовальная машина
3. Шлифовальная лента (установлена на электроинструменте)
4. Угольные щетки (запасной комплект)
5. Мешок для сбора пыли
6. Крепление для стационарной установки (1 комплект)

ПОДГОТОВКА К РАБОТЕ

1. Прежде чем подключить электроинструмент к питающей сети, убедитесь, что параметры сети отвечают требованиям, указанным в настоящем руководстве и на электроинструменте.
2. Проверьте целостность электроинструмента и сетевого кабеля.
3. При использовании удлинителя убедитесь, что он рассчитан на мощность электроинструмента.
4. Убедитесь в правильности сборки и надежности крепления всех узлов.
5. После транспортировки в зимних условиях необходимо выдержать леточную шлифовальную машину при комнатной температуре до полного высыхания конденсата.

ЭКСПЛУАТАЦИЯ

Данная модель предназначена для работы в условиях умеренного климата с диапазоном рабочих температур от +5°C до +40°C и относительной влажности воздуха не более 80%

УСТАНОВКА И ЗАМЕНА ШЛИФОВАЛЬНОЙ ЛЕНТЫ

1. Перед установкой шлифовальной ленты очистите подошву от пыли и грязи.
2. Положите шлифовальную машину на бок рычагом натяжения ленты вверх.
3. Выдвиньте рычаг натяжения ленты (9) на себя до упора.
4. Вставьте шлифовальную ленту строго по направлению движения (стрелка на внутренней стороне ленты должна совпадать с направлением стрелки на кожухе).
5. Верните рычаг натяжения ленты в исходное положение.
6. Поднимите шлифовальную машину и включите ее.
7. С помощью винта центровки шлифо-

вальной ленты (1) произведите регулировку так, чтобы лента шла ровно.

ПРИМЕЧАНИЕ: Производительность и результаты шлифования зависят от качества шлифовальной ленты и ее зернистости.

Включение

1. Подсоедините штекер сетевого кабеля (13) к электросети.
2. Включите инструмент при помощи выключателя (11).
3. Медленно подведите инструмент к обрабатываемой поверхности.
4. Прижмите инструмент к поверхности, не прилагая больших усилий.
5. Начинайте обработку.

Выключение

1. Отпустите выключатель.
2. Отсоедините штекер сетевого кабеля от электросети,

ФИКСАТОР ВЫКЛЮЧАТЕЛЯ

Для удобства использования при продолжительной работе в данной шлифовальной машине предусмотрен фиксатор выключателя (6).

ШЛИФОВАНИЕ

Шлифовать следует с минимальным нажатием. Небольшое давление при шлифовании обеспечивает сохранность ленты, хорошее качество шлифуемой поверхности и экономию энергии. Шлифовальную машину следует подводить к обрабатываемой поверхности во включенном состоянии. Работать следует с умеренной подачей, движение ленты должно быть параллельным краю шлифуемой плоскости и проходить по всей ее длине. Шлифовать нужно вдоль волокон, так как поперечное шлифование снижает качество обработки.

Чтобы на обрабатываемой поверхности не появлялись риски или ожоговые пят-

на, к машине следует подключать пылесос, либо мешок для сбора пыли.

Надорванные или деформированные ленты могут испортить поверхность заготовки, поэтому шлифовальную ленту необходимо регулярно проверять и заменять.

ВНИМАНИЕ! Запрещается обрабатывать дерево и металл одной и той же лентой.

ВЫБОР СКОРОСТИ И ТИПА ШЛИФОВАЛЬНОЙ ЛЕНТЫ

Данная шлифовальная машина оборудована регулятором скорости движения ленты (3). С его помощью можно установить нужную скорость движения ленты, в том числе при ее вращении. Оптимальная скорость ленты, как и ее зернистость, зависит от характера обрабатываемого материала и лучше всего подбирается опытным путем. Ниже приводится примерная таблица (табл. 1) по работе с материалами.

СТАЦИОНАРНЫЙ РЕЖИМ

1. Отключите электроинструмент от электросети и убедитесь, что выключатель находится в положении «Выкл.»

2. Переверните электроинструмент и положите его на край рабочего стола.

3. С помощью креплений для стационарной установки, входящих в комплект поставки, установите электроинструмент на рабочий стол.



4. Зафиксируйте крепление электроинструмента.

5. Проверьте надежность крепления электроинструмента.

6. Подключите штекер сетевого кабеля к сети.

7. Нажмите на выключатель и зафиксируйте его (6).

8. Начинайте работу. При обнаружении повышенной вибрации, движения электроинструмента или недостаточной его

Обрабатываемая поверхность	Зерно		Установка регулятора
	Чистовое шлифование	Грубое шлифование	
Лак, подшлифовка	150	320	1-2
Краска и лак, подчистка	60	-	4-5
Мягкое дерево	60	240	4-5
Твердое дерево	60	180	4-5
Шпон	60	150	4-5
Сталь, очистка от ржавчины	40	120	3-4
Цветные металлы	80	150	3-4
Пластмасса	120	240	2-3
Полистирол	100	400	1-2

(табл. 1)

устойчивости, немедленно отключите штекер сетевого кабеля от электросети.

9. По окончании работы однократно нажмите на выключатель и отключите штекер сетевого кабеля от электросети.

ХРАНЕНИЕ И ТЕХНИЧЕСКОЕ ОБСЛУЖИВАНИЕ

ХРАНЕНИЕ

ВНИМАНИЕ! Хранить электроинструмент необходимо при температуре окружающей среды от 0°C до +40°C и относительной влажности воздуха не более 80% в месте, недоступном для детей.

ТЕХНИЧЕСКОЕ ОБСЛУЖИВАНИЕ

1. После работы необходимо провести очистку электроинструмента от пыли и других инородных веществ.

2. Для чистки корпуса не следует использовать чистящие средства, которые могут привести к образованию ржавчины на металлических частях изделия или повредить пластиковую поверхность.

3. В результате работы шлифовальная лента и угольные щетки выходят из строя. Внимательно следите за их состоянием и своевременно заменяйте (для замены угольных щеток необходимо обращаться в авторизованный сервисный центр).

УТИЛИЗАЦИЯ

При утилизации пришедшей в негодность шлифовальной машины примите все меры, чтобы не нанести вреда окружающей среде. Не стоит самостоятельно пытаться утилизировать шлифовальную машину. Настоятельно рекомендуется обратиться в специальную службу.

СРОК СЛУЖБЫ

Данное изделие при соблюдении всех требований, указанных в настоящем ру-

ководстве должно прослужить не менее 3 лет, а при бережном и аккуратном обращении и значительно дольше.

Фирма-производитель оставляет за собой право вносить в конструкцию и комплектацию изменения, не ухудшающие эксплуатационные качества товара.

ГАРАНТИЙНЫЕ УСЛОВИЯ

Гарантийные обязательства осуществляются при наличии правильно заполненного гарантийного талона с указанием в нем даты продажи, серийного номера, печати (штампа) торгующей организации, подписи продавца. При отсутствии у Вас правильно заполненного гарантийного талона мы будем вынуждены отклонить Ваши претензии.

Во избежание недоразумений убедительно просим Вас перед началом работы с изделием внимательно ознакомиться с условиями эксплуатации, указанными в настоящем руководстве.

Обращаем Ваше внимание на исключительно бытовое назначение изделия.

Правовой основой настоящих гарантийных условий является действующее законодательство Российской Федерации, в частности, последняя редакция Федерального закона «О защите прав потребителей» и Гражданский кодекс Российской Федерации.

Гарантийный срок эксплуатации на изделие составляет 36 месяцев. Этот срок исчисляется со дня продажи через розничную сеть.

Наши гарантийные обязательства распространяются только на неисправности, выявленные в течение гарантийного срока, и обусловленные производственными, технологическими и конструктивными дефектами, т. е. допущенными по вине предприятия-изготовителя.

Гарантийные обязательства не распро-

страняются:

А) На неисправности изделия, возникшие в результате:

1. несоблюдения пользователем предписаний руководства по эксплуатации;
2. механического повреждения, вызванного внешним или любым другим воздействием;
3. применения изделия не по назначению;
4. воздействия неблагоприятных атмосферных и внешних факторов на изделие, таких как дождь, снег, повышенная влажность, нагрев, агрессивные среды, несоответствие параметров питающей электросети требованиям руководства по эксплуатации;
5. использования принадлежностей, расходных материалов и запчастей, не предусмотренных технологической конструкцией данной модели;
6. попадания внутрь изделия инородных предметов или засорения вентиляционных отверстий большим количеством отходов, таких как пыль, мелкие частицы и т.п.

Б) На изделия, подвергавшиеся вскрытию, ремонту или модификации неуполномоченными на то лицами.

В) На неисправности, возникшие вследствие ненадлежащего обращения или хранения изделия, признаками чего являются:

1. наличие ржавчины на металлических элементах изделия;
2. наличие окислов коллектора двигателя;
3. обрывы и надрезы а питания;
4. сколы, царапины, сильные потертости корпуса.

Г) На неисправности, возникшие в результате перегрузки изделия, повлекшей выход из строя электродвигателя или других узлов и деталей.

К безусловным признакам перегрузки относится:

- деформация или оплавление деталей

и узлов изделия;

- появление окалины на коллекторе электродвигателя или угольных щетках;
- одновременный выход из строя ротора и статора электродвигателя;
- потемнение или обугливание изоляции проводов.

Д) На расходные материалы, сменные детали, узлы, подлежащие периодической замене, такие как угольные щетки, шлифовальные полотна, мешок для сбора пыли и прочее.

Е) На изделия без читаемого серийного номера.

Обращаем ваше внимание, что доставка изделия в сервисный центр и из него осуществляется конечным потребителем (владельцем) или за его счет.

ВНИМАНИЕ! При покупке изделия требуйте проверки комплектности и исправности, а также правильного заполнения гарантийного талона.

Фирма-производитель обращает внимание покупателей, что при эксплуатации инструмента в рамках личных нужд и соблюдений правил пользования, приведенных в данном руководстве по эксплуатации, срок службы инструмента может значительно превысить указанный в настоящем руководстве.

На детали и узлы, замененные при ремонте в авторизованном сервисном центре, предоставляется гарантия 3 месяца. Техническое освидетельствование инструмента на предмет установления гарантийного случая производится только в авторизованном сервисном центре.

Список сервисных центров можно узнать у продавца или на сайте **ставр.pdf, www.stavr-tools.ru**

ШУМОВИБРАЦИОННЫЕ ХАРАКТЕРИСТИКИ

Шумовибрационные характеристики соответствуют европейским стандартам

Шум	Вибрация
LpA: 84,8dB(A)	ahD: 4,53m/s ²
LwA: 95,8dB(A)	KD: 1,5m/s ²

ТЕХНИЧЕСКИЕ ХАРАКТЕРИСТИКИ

Напряжение сети/Частота	220В±10%/50 Гц
Потребляемая мощность	1100 Вт
Скорость ленты	200-400 м/мин
Размер шлифовальной ленты	533x76 мм
Длина сетевого кабеля	3 м
Масса	3,4 кг

Импортер/уполномоченная организация на принятие претензий: ООО «Омега»
Адрес: 432006, Россия, г.Ульяновск, ул.Локомотивная, 14

Производитель: Джиангсу Хигх Хоупе Интернационал Гроуп Суншине Импорт анд Экспорт Корпорейшн
Адрес: 17/Ф, Цзянсу Интернационал Бизнес Мансион, №50, Чжунхуа роад, Нанкин, Китай

Сделано в КНР

Дата изготовления указана на серийном номере меняем на Дата изготовления указана на серийном номере. В соответствии со стандартом изготовителя серийный номер содержит: номер заказа / месяц и год изготовления / порядковый номер изделия.

EAC

Ажарлағыш таспалы машина

Ажарлағыш таспалы машина тек беттерді құрғақ қатқыл және таза ажарлауға, металл конструкцияларын тоттардан тазалауға және тұрмыстық мұқтаждықтар аясында материалдың бетінен бояуды және лақты кетіруге ғана арналған. Сіздің назарыңызды аталған құралдың ауыр және кәсіби жұмыстарға арналмағандығына аудартамыз. Құралды тағайындалуы бойынша қолданбау кепілдікті жөндеуден бас тартудың негіздемесі болып табылатындығына аудартамыз.

САҚТЫҚ ШАРАЛАРЫ

1. Аталған бұйымды осы нұсқаулықта аталғандардан басқа кез келген мақсаттар үшін қолданбаңыз.
2. Бұйымды біліксіз, кәмелеттік жасқа толмаған немесе бұйымды қолдануға физикалық қабілеттері жеткіліксіз тұлғалардың қолдануларына жол бермеңіз. Бұйымды басқа тұлғаларға берген жағдайда оны қолдану ережелері жөнінде толығырақ айтыңыз және аталған нұсқаулықпен таныстырыңыз.
3. Бұйымды немесе оның жекелей бөліктерін суға немесе басқа да сұйықтықтарға батырмаңыз.
4. Бұйымды егер жану немесе жарылыс қаупі бар болған жағдайда, мәселен, тез жанғыш сұйықтықтар мен газдардың маңында қолданбаңыз.
5. Бұйымды оның негізгі тұтқасынан ұстай отырып жылжытыңыз.
6. Бұйымды іске қосулы күйде жылжытпаңыз.
7. Жұмыс аймағында балалардың, жануарлардың немесе бөгде тұлғалардың болуларына жол бермеңіз.
8. Желі параметрлерінің бұйымда және аталған нұсқаулықта көрсетілген параметрлерге сәйкес екендіктеріне көз жеткізіңіз.
9. Бұйымды желіге ажыратқыш «Сөнд»

күйінде тұрғандығына көз жеткізгеннен кейін ғана қосыңыз.

10. Бұйыммен жұмыс жасау кезінде жеке қорғаныс құралдарын қолданыңыз. Қажет болған жағдайда арнайы қолғаптарды, көзілдіріктерді және құлаққаптарды қолданыңыз.

11. Жұмыс жасау кезінде ешбір бөліктері бұйыммен жанаспайтындай қолайлы киімді кию ұсынылады. Сонымен бірге Сізде қажетсіз салдарларды шақыратын немесе жұмысқа кедергі жасай алатын ештеңе жоқ екендігіне көз жеткізіңіз.

12. Сенімсіз бекітілген өңделуші бөлшекпен немесе тұрақсыз бетпен жұмыс жасау ұсынылмайды. Өңделуші бетті немесе бөлшектерді сенімді бекітумен қамтамасыз етіңіз, мәселен, қысқыштың көмегімен,

13. Өңделуші беттен немесе бөлшектерден басқа ештеңе бұйымның қозғалып тұрған бөліктеріне жанаспаулары керек.

14. Бұйымның тоқтап қалуын шақыратын жүктемеге жол бермеңіз.

15. Іске қосулы бұйымды назарсыз қалдырмаңыз.

16. Бұйымды ажыратқаннан кейін бірден салмаңыз, қозғалтқыштың толық тоқтауын күтіңіз.

17. Бұйымды ұшқындардың, шаң мен шағын бөліктердің Сіз жаққа ұшпайтындай етіп ұстаңыз.

18. Желілік кабельдің бұйым арқылы өңделуші бетке тиіп кетуін болдырмаңыз.

19. Желілік кабельді қызу, май және өткір заттардың көздерінен алыс ұстаңыз.

20. Бұйыммен жұмыс жасау кезінде жерге тұйықталған заттармен жанаспаңыз (мәселен, құбыр желілеріне, жылыту радиаторларына, газ плиталарына, тоңазытқышқа).

21. Бұйымды желіден ажырату үшін желілік кабельдің істікшесінен ұстаңыз.

22. Сіздің бұйымды қолданбаған кезіңізде оны әрдайым электр желісінен ажыратып отырыңыз, сонымен қатар:

- кез келген ақаулықтар кезінде;
- құрал-сайманын ауыстырудың немесе тазалаудың алдында;
- жұмыс аяқталғаннан кейін.

23. Бұйымды оны құлап қалғаннан кейін немесе егер онда бүлінудің қандай да болмасын іздері көрінсе қолданбаңыз. Диагностика мен жөндеу үшін авторландырылған сервистік орталықпен хабарласыңыз.

24. Желілік кабель бүлінген жағдайда қауіп-қатерге жол бермеу үшін оны дайындаушы, оның агенті немесе аналогтік білікті тұлға ауыстыруы керек. Желілік кабельді ауыстыру қолданыстағы тарифке сай авторландырылған сервистік орталықта жүзеге асырылады.

25. Жөндеу және техқызметкөрсету аталған нұсқаулыққа қатаң сәйкес жүзеге асырылуы керек.

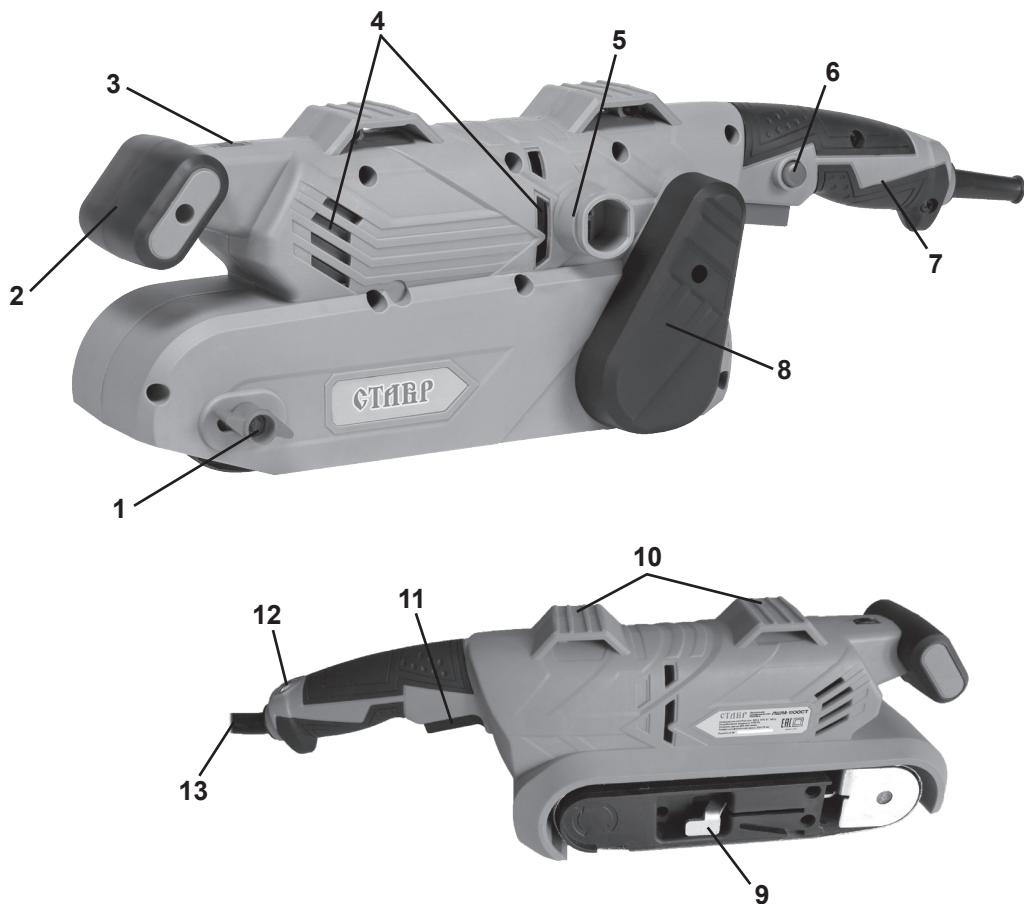
26. Жөндеу және техқызметкөрсету үшін тек авторландырылған сервистік орталықтарға жүгініңіз.

27. Бұйымды бүлдіруі мүмкін жуғыш заттарды қолданбаңыз (бензин немесе басқа да агрессивтік заттар).

28. Балаларға бұйымға жанасуға рұқсат бермеңіз.

НАЗАР АУДАРЫҢЫЗДАР!

АТАЛҒАН БҰЙЫМДЫ АЛКОГОЛЬДІК НЕМЕСЕ ЕСІРТКІЛІК МАСАЙҒАН КҮЙДЕ НЕМЕСЕ ШЫНДЫҚТЫ ОБЪЕКТИВТІ ҚАБЫЛДАУҒА КЕДЕРГІЖАСАЙТЫН БАСҚА ДА ШАРТТАРДА ҚОЛДАНУҒА ТЫЙЫМ САЛЫНАДЫ, ЖӘНЕ БҰЙЫМДЫ ОСЫНДАЙ ЖАҒДАЙЛАРДАҒЫ ЖӘНЕ ШАРТТАРДАҒЫ АДАМДАРҒА СЕНІП ТАПСЫРУҒА БОЛМАЙДЫ!



ҚҰРАМДАС БӨЛІКТЕРІ

1. Ажарлауыш таспаны орталықтау бұрандасы
2. Ажарлауыш таспа
3. Қосымша тұтқа
4. Желдеткіш саңылаулар
5. Ажыратқыш
6. Ажыратқышты бекіткіш
7. Негізгі тұтқа
8. Шаңсорғышты / шаң жинауға арналған қапты қосуға арналған келте құбыр
9. Желілік кабель
10. Таспаны керу тетігі
11. Таспа жетегінің механизмі
12. Таспаның қозғалыс жылдамдығын реттеуіш
13. Шөткелі торап

ЖЕТКІЗІЛІМ ЖИЫНТЫҒЫ

1. Пайдалану жөніндегі Нұсқаулық
2. Таспалы тегістеу машинасы
3. Шлифовальная лента (орнатылған электр аспабы)
4. Көмір щеткасы (қосалқы жиынтық)
5. Шаң жинайтын қап
6. Бекіту үшін стационарлық оңалки (1 жиынтық)

ЖҰМЫСҚА ДАЙЫНДАУ

1. Электр құралын қуат беруші желіге қосудың алдында желі параметрлерінің аталған нұсқаулықта және электр құралында көрсетілген талаптарға жауап беретіндігіне көз жеткізіп алу керек.
2. Электр құралының және желілік кабелдің бүтіндігін тексеріңіз.
3. Ұзартқышты қолдану кезінде, оның электр құралының қуатына есептелгендігіне көз жеткізіп алыңыз.
4. Құрастырудың дұрыстығына және барлық тораптардың сенімді бекітілгендігіне көз жеткізіңіз.
5. Қысқы шарттарда тасымалдаудан кейін таспалық ажарлағыш машинаны конденсаттың толық кебуіне дейін бөлме температурасында ұстау қажет.

ПАЙДАЛАНУ

ЖОҢҚАЛАРДЫ ЖИНАУҒА АРНАЛҒАН ҚАПТЫ ОРНАТУ

Қаптың келте құбырының дөңестерін жалғағыштың ойықтарына тірелгенше дейін қиыстыра отырып, жоңқаларды жинауға арналған қаптың келте құбырыншығыс жалғағышқа (8) орнатыңыз. Сіздің назарыңызды құралдың ішіне түсіп кетуі мүмкін болатын шағын бөлшектердің пайда болуы қаупі ерекше жоғары болатын материалдармен (бетон, кірпіш, ГТТ және басқалар секілді) жұмыс жасау кезінде шаңсорғышты қолдану қажеттігіне аудартамыз. Құралдың көп мөлшердегі мұндай бөлшектермен бітіліп қалуы кезінде ол тегін кепілдікті қызмет көрсетуге қабылданбайтын болады!

АЖАРЛАУЫШ ТАСПАНЫ ОРНАТУ ЖӘНЕ АУЫСТЫРУ

1. Ажарлауыш таспаны орнатудың алдында табанды шаңнан және лайдан тазалаңыз.
2. Ажарлауыш таспаны керу тетігімен

жоғары бүйірге қойыңыз.

3. Таспаны керу тетігін өзіңізге аяғына дейін жылжытыңыз.
4. Ажарлауыш таспаны қатал түрде қозғалыс бағыты бойынша қойыңыз (таспаның ішкі жағындағы көрсеткі қаптамадағы көрсеткілердің бағытына сай келуі керек).
5. Таспаны керу тетігін бастапқы күйге қайтарыңыз.
6. Ажарлағыш машинаны көтеріңіз және оны іске қосыңыз.
7. Ажарлауыш таспаны орталықтау бұрандасының көмегімен таспа дәл жүретіндей етіп реттеуді жүргізіңіз.

ЕСКЕРТУ: Ажарлаудың өнімділігі және нәтижелері ажарлауыш таспаның сапасына және оның түйіршіктілігіне байланысты болады.

Іске қосу

1. Желілік кабелдің істікшесін электр желісіне қосыңыз.
2. Құралды ажыратқыштың көмегімен іске қосыңыз.
3. Құралды өңделуші бетке баяу жақындатыңыз.
4. Құралды көп күш түсірмей бетке қысыңыз.
5. Өңдеуді бастаңыз.

СӨНДІРУ

1. Ажыратқышты босатыңыз.
2. Желілік кабелдің істікшесін электр желісінен ажыратыңыз.

АЖЫРАТҚЫШТЫ БЕКІТКІШ

Қолдану қолайлылығы үшін ұзаққа созылған жұмыс кезінде аталған ажарлағыш машинада ажыратқышты бекіткіш қарастырылған.

АЖАРЛАУ

Минималды басумен ажарлау керек. Ажарлау кезінде аздаған қысым таспаның сақталуын, ажарланушы

беттің жақсы сапасын және энергияның үнемділігін қамтамасыз етеді. Ажарлағыш машинаны өңделуші бетке іске қосылған күйде жақындату керек. Бірқалыпты берумен жұмыс істеу қажет, таспаның қозғалысы ажарланушы жазықтың жиегіне қатарлас болуы керек және оның барлық ұзындығы бойынша өтеді. Талшықтарды бойлап ажарлау қажет, себебі көлденең ажарлау өңдеудің сапасын кемітеді.

Өңделуші беттерде кескітер немесе күйіктік таңбалар пайда болмауы үшін машинаға шаңсорғышты, немесе шаң жинауға арналған қапты қосу керек болады.

Жыртылған немесе сийқсызданған таспалар дайындамалардың бетін бүлдіруі мүмкін, сондықтан ажарлауыш таспаны тұрақты тексеру және ауыстырып отыру қажет.

НАЗАР АУДАРЫҢЫЗ! Бір таспамен ағашты және металды өңдеуге тыйым салынады.

ЖЫЛДАМДЫҚТАРДЫ ЖӘНЕ АЖАРЛАУЫШ ТАСПАНЫҢ ТИПІН ТАҢДАУ

Аталған ажарлағыш машина таспаның қозғалыс жылдамдығын реттеуішпен жабдықталған. Оның көмегімен таспаның айналуы кезіндегі қоса алғанда қажетті қозғалыс жылдамдығын орнатуға болады. Таспаның оңтайлы жылдамдығы, оның түйіршіктілігі өңделуші материалдың сипатаны байланысты болады және тәжірибелі жолмен таңдалады. Төменде материалдармен жұмыс жасау бойынша болжалды кесте (1 кесте) келтіріледі.

КӨДЕГЕ ЖАРАТУ

Пайдалануға жарамсыз бұйымды кәдеге жарату кезінде қоршаған ортаға зиян келтірмеу үшін барлық шараларды

қолданыңыз. Бұйымды өз бетіңізбен кәдеге жаратуға тырысу жөн болмайды. Арнайы қызметке жүгіну ұсынылады.

ҚЫЗМЕТ МЕРЗІМІ

Бұл өнім барлық талаптарын сақтаған кезде, осы пайдаланушы нұсқаулығын тиіс атқара кемінде 3 жыл болуы тиіс. Өндіруші-Фирма құқығын өзіне қалдырады конструкциясына және жинақтауды керек емес нашарлататын пайдалану тауар сапасы.

САҚТАУ ЖӘНЕ ТЕХНИКАЛЫҚ ҚЫЗМЕТ КӨРСЕТУ

Жұғышты табиғи желдетілетін жабық бөлмеде, балаларға қолжетімді емес орында, 0°C-тан +40°C-қа дейінгі қоршаған орта температурасында және 80%-ға дейінгі ауаның салыстырмалы ылғалдылығы шарттарында сақтау керек.

КЕПІЛДІК ШАРТТАР

НАЗАР АУДАРЫҢЫЗ! Бұйымды сатып алу кезінде жиынтықтылығын және дұрыстығын тексеруді, сонымен қатар кепілдік талонының дұрыс толтырылуын талап етіңіз.

1. Кепілдік міндеттемелер сатып алынған күні, сериялық нөмірі, сауда ұйымының мөрі (мөртабаны), сатушының қолтаңбасы көрсетілген кепілдік талоны дұрыс толтырылған кезде ғана жүзеге асырылады. Сізде дұрыс толтырылған кепілдік талоны болмаған жағдайда бізСіздің аталған ұйымның сапасы бойынша шағымыңызды қабылдамауға мәжбүр боламыз.

2. Түсінбеушіліктерге жол бермеу үшін бұйыммен жұмыс жасауды бастамастан бұрын Сізден пайдалану жөніндегі

нұсқаулықпен мұқият танысып шығуды өтінеміз.

3. Сіздің назарыңызды бұйымның тек тұрмыстық тағайындалуға ғана арналғандығына аударамыз.

4. Ресей Федерациясының қолданыстағы заңнамасы аталған кепілдік шарттардың құқықтық негіздемесі болып табылады, атап айтқанда, «Тұтынушылардың құқығын қорғау» Федералды заңының соңғы редакциясы және Ресей Федерациясының Азаматтық кодексі.

5. Бұйымға кепілдік пайдалану мерзімі 36 айды құрайды. Бұл мерзім бөлшектік желі арқылы сатылғаннан күнінен бастап есептеледі.

6. Біздің кепілдік міндеттемелер тек кепілдік мерзімнің ішінде анықталған ақаулықтарға және дайындаушы-кәсіпорынның кінәсі бойынша жол берілген өндірістік, технологиялық және құрылымдық ақауларға ғана таралады.

7. Кепілдік міндеттемелер келесілерге таралмайды:

7.1. Бұйымда келесідей жағдайлардың нәтижесінде пайда болған ақаулықтарға:

- қолданушы арқылы пайдалану жөніндегі нұсқаулықтағы нұсқамалардың сақталмауы;

- сыртқы және кез келген басқа да әсерлер арқылы шақырылған механикалық бүлінулер;

- бұйымды тағайындалу бойынша қолданбау;

- жаңбыр, қар, жоғары ылғалдылық, қызу, агрессивтік орталар, қуат беруші электр желілері параметрлерінің пайдалану жөніндегі нұсқаулықтың талаптарына сәйкес болмауы секілді жағымсыз атмосфералық және сыртқы әсерлер;

- өндіруші арқылы ұсынылмаған немесе мақұлданбаған керек-жарақтарды, шығын материалдары мен қосалқы бөлшектерді қолдану;

- бұйымның ішіне бөтен заттардың түсіп кетуі немесе желдетуші саңылаулардың көп мөлшердегі шаң, лай және т.б. секілді қалдықтардан бітеліп қалуы.

7.2. Уәкілетті емес тұлға арқылы ашылған, жөнделген немесе түрлендірілген бұйымға.

7.3. Бұйымда лайықсыз пайдаланудың немесе сақтаудың салдарынан пайда болған ақаулықтарға:

- бұйымның металл элементтерінде тоттардың болуы;

- коллекторда қышқыл тотықтардың болуы;

- желелік кабельдің үзілуі мен тілінуі;

- корпустың.

7.4. Электрлі қозғалтқыштың немесе басқа тораптар мен бөлшектердің істен шығуларына әкеліп соқтыратын бұйымның асқын жүктелуінің нәтижелерінде пайда болған ақаулықтарға.

Асқын жүктелудің сөзсіз белгілеріне жататындар:

- бұйымның бөлшектері мен тораптарының деформациялануы мен балқуы;

- коллекторда немесе бұрыштық шөткелерде қақтардың пайда болуы;

- ротор мен электрлі қозғалтқыш статорының бір уақытта істен шығуы;

- сымдар оқшаулағыштарды қарауы немесе күйюі.

7.5. Шығын матери-алдарына, ауыстырмалы бөлшектерге.

7.6. Оқылатын сериялық нөмірі жоқ бұйымға.

Сіздің назарыңызды бұйымды сервистік орталыққа және одан жеткізудің соңғы тұтынушы (иегері) арқылы немесе оның қаражатының есебінен жүзеге асырылатындығына аудартамыз.

НАЗАР АУДАРЫҢЫЗ! Бұйымды сатып алу кезінде жиынтықтылығы мен дұрыстығын тексеруді, сонымен қатар

кепілдік талонның дұрыс толтырылуын талап етіңіз.

Авторландырылған сервистік орталықтарда бөлшектер мен тораптарға 3 ай кепілдік беріледі. Құралға кепілдік жағдайды орнату бойынша техникалық куәландыру тек авторландырылған сервистік орталықта ғана жүргізіледі.

Дайындаушы-фирма алушылардың назарын бұйымды жеке мұқтаждықтары аясында пайдалану кезінде осы пайдалану жөніндегі нұсқаулықта келтірілген қолдану ережелерін сақтау бұйымның қызметтік мерзімі осы нұсқаулықта көрсетілген мерзімнен айтарлықтай асып кетуі мүмкін екендігіне аудартады.

Дайындаушы-фирма өзіне тауардың сапасын нашарлатпайтын құрылымы мен жиынтығына өзгерістер енгізу құқығын қалдырады.

Сервистік орталықтардың тізімін сатушыдан немесе www.kolner-tools.com сайтынан білуге болады.

Импортер/шағымдарды қабылдауға уәкілетті ұйым : «Омега» ЖШҚ
Мекен-жай: 432006, Ресей, Ульяновск қ., Локомотивная көш., 14.

Дайындаушы: Джиангсу Хигх Хопе Интернационал Гроуп Суншине Импорт анд Экспорт Корпорейшн

Мекен-жай: 17/Ф, Цзянсу Интернационал Бизнесс Мансион, №50, Чжунхуа роад, Нанкин, Қытай
ҚХР жасалған.

Дайындалған күні сериялық нөмірде көрсетілген. Дайындаушының стандартына сәйкес сериялық нөмір келесілерден тұрады: тапсырыс нөмірі / дайындалған айы мен жылы / бұйымның топтамдағы реттік нөмірі.

EAC

ТЕХНИКАЛЫҚ СИПАТТАМАЛАРЫ

Желі кернеуі / Жиілік	220 В ± 10% / 50 Гц
Қуаты	1100 Вт
Таспалардың жылдамдығы	200-400 м/мин
Таспалардың өлшемі	533x76 мм
Желілік кабелдің ұзындығы	3 м
Қызметтік мерзімі	3 жыл
Салмағы	3,4 кг