



# УГЛОВАЯ ШЛИФОВАЛЬНАЯ МАШИНА

***USM1200E***

	<b>5</b> ГАРАНТИЯ <b>ЛЕТ</b>	ЗАРЕГИСТРИРУЙ НА САЙТЕ: <a href="http://hammer-pt.com">hammer-pt.com</a> 
---	---------------------------------	---

**ИНСТРУКЦИЯ ПО ЭКСПЛУАТАЦИИ**



ГАРАНТИЯ  
**5** ЛЕТ

ЗАРЕГИСТРИРУЙ  
НА САЙТЕ:  
[hammer-pt.com](http://hammer-pt.com)





**Уважаемый покупатель!**

Благодарим Вас за приобретение инструмента торговой марки Hammer. Вся продукция марки Hammer спроектирована и изготовлена с учетом самых высоких требований к качеству изделий.

Для эффективной и безопасной работы внимательно прочтите данную инструкцию и сохраните ее для дальнейших справок.

### **ОБЛАСТЬ ПРИМЕНЕНИЯ**

Настоящий электроинструмент предназначен для отрезных и обдирочных работ, для крацевания (шлифования) металлов без применения воды. Для всех работ должен быть применен специальный защитный кожух.

**ВНИМАНИЕ!** Данный инструмент предназначен для использования только в бытовых целях. На инструмент, используемый для предпринимательской деятельности или в профессиональных целях, гарантия не распространяется.

### **ТЕХНИЧЕСКИЕ ХАРАКТЕРИСТИКИ**

<b>ПАРАМЕТРЫ</b>	<b>USM1200E</b>
Напряжение и частота сети, В / Гц	220~240, 50~60
Потребляемая мощность, Вт	1200
Частота вращения без нагрузки, об/мин	3000-11000
Диаметр диска, мм	125
Вес, кг	2.2
IP20	
Информация по шуму:	
Уровень звукового давления	97 дБ (A)
Уровень акустической мощности	108 дБ (A)
Погрешность +/-	3 дБ
Информация по вибрации:	
Значение среднеквадратического ускорения	11,4 м/с <sup>2</sup>
Погрешность +/-	1,5 м/с <sup>2</sup>

**\*Примечание:** Технические характеристики инструмента могут изменяться без предварительного уведомления.

## ОПИСАНИЕ ИНСТРУМЕНТА



- |                        |  |
|------------------------|--|
| 1. Задняя рукоятка     | 5. Стопор вала                             |
| 2. Клавиша выключателя | 6. Корпус редуктора                        |
| 3. Боковая рукоятка    | 7. Шпиндель                                |
| 4. Защитный кожух      | 8. Регулятор оборотов                      |
|                        | 9. Клавиша блокировки случайного включения |

## КОМПЛЕКТАЦИЯ

Машина углошлифовальная	1 шт.
Кожух защитный	1 шт.
Рукоятка дополнительная	1 шт.
Ключ для снятия диска	1 шт.
Инструкция с гарантийным талоном	1 шт.
Упаковка	1 шт.

**\*Примечание:** Конструкция и комплектация могут изменяться без предварительного уведомления



## **ОБЩИЕ МЕРЫ БЕЗОПАСНОСТИ**

**ВНИМАНИЕ!** С целью предотвращения пожаров, поражений электрическим током и травм при работе с электроинструментами соблюдайте перечисленные ниже рекомендации по технике безопасности!

### **1. Безопасность на рабочем месте**

- Содержите рабочее место в чистоте. Наличие беспорядка или неосвещенных участков может привести к несчастным случаям.
- Не работайте с электроинструментом в помещении, в котором находятся воспламеняющиеся жидкости. Во время эксплуатации, а также при включении и выключении инструмент вырабатывает искры, которые могут привести к воспламенению.
- Не отвлекайтесь на посторонние факторы во время работы с электроинструментом. Не допускайте посторонних лиц, особенно детей к вашему рабочему месту. Отвлечшись, вы можете потерять контроль над электроинструментом.

### **2. Электробезопасность**

- Предпринимайте необходимые меры предосторожности для предотвращения удара электрическим током.
- Штепсельная вилка электроинструмента должна соответствовать штепсельной розетке. Внесение каких-либо изменений в конструкцию штепсельной вилки запрещается. Не вносите изменения в конструкцию переходных штекеров для электроинструментов с защитным заземлением. Соответствие штепсельных вилок и розеток снижает риск поражения электротоком. Также важно регулярно проверять состояние электрической проводки.
- Избегайте контакта корпуса инструмента с заземленными поверхностями, такими как трубы, системы отопления, холодильники.
- Защищайте электроинструмент от дождя и сырости. Попадание воды в электроинструмент повышает риск поражения электротоком.
- Не допускается использование электрического кабеля не по назначению, например, для транспортировки или подвески электроинструмента, или для вытягивания вилки из штепсельной розетки. Защищайте шнур от воздействия высоких температур, масла, острых кромок или подвижных частей электроинструмента. Поврежденный или спутанный шнур повышает риск поражения электротоком.
- При работе на свежем воздухе используйте соответствующий удлинитель. Используйте только такой удлинитель, который подходит для работы на улице.
- Если невозможно избежать применения электроинструмента в сыром помещении, устанавливайте дифференциальный выключатель защиты от токов утечки или устройства защитного отключения (УЗО). Применение дифференциального выключателя (или УЗО) снижает риск поражения электрическим током.



### **3. Личная безопасность.**

- Будьте предельно внимательны! Начинайте работу с инструментом, четко понимая последовательность действий. Невнимательность при работе с электроинструментом может привести к серьезным травмам.
- Не используйте электроинструмент в состоянии алкогольного или наркотического (токсического) опьянения, а также в случае ухудшения состояния здоровья.
- Обязательно используйте средства индивидуальной защиты: защитные очки, защитную маску, обувь на нескользящей подошве, защитный шлем, средства защиты органов слуха в зависимости от вида работы электроинструментом. Использование средств индивидуальной защиты снижает риск получения травм.
- Не допускайте случайного включения электроинструмента. Перед подключением электроинструмента к электросети и/или к аккумулятору убедитесь в том, что электроинструмент выключен. Не держите подсоединенный к источнику питания инструмент за его переключатель;
- Убирайте установочный инструмент или гаечные ключи до включения электроинструмента. Инструмент или ключ, находящийся во вращающейся части электроинструмента, может стать причиной травмы.
- Положение корпуса тела должно быть естественным. Всегда занимайте устойчивое положение и держите равновесие. Благодаря этому Вы можете лучше контролировать электроинструмент в неожиданных ситуациях.
- Используйте для работы подходящую защитную одежду.
- Не надевайте украшения при работе с инструментом во избежание получения травм. Избегайте попадания перчаток во вращающиеся части инструмента.
- Поддерживайте чистоту на рабочем месте. По возможности, устанавливайте пылеотсасывающие и пылесборные устройства.
- При потере электропитания или при другом самопроизвольном выключении электроинструмента немедленно переведите клавишу выключателя в положение «ОТКЛЮЧЕНО» и отсоедините вилку от розетки. Если при потере напряжения устройство осталось включенным, то при возобновлении питания оно самопроизвольно заработает - это может привести к травмам.

•

### **4. Правильное обращение и использование электроинструмента**

- Не перегружайте электроинструмент и не допускайте его перегрева – это может стать причиной выхода из строя. Используйте инструмент строго в соответствии с инструкцией. Правильно подобранным по мощности и остальным характеристикам инструментом вам будет работать легче и комфортнее.
- Не работайте электроинструментом с неисправным выключателем. Электроинструмент, который не поддается включению или выключению, опасен и должен быть отремонтирован в специализированном сервисном центре.
- До начала работы с электроинструментом, перед заменой принадлежностей и завершением работы извлекайте штепсельную вилку из розетки и/или вынимайте аккумулятор. Эта мера предосторожности предотвращает непреднамеренное включение электроинструмента.
- Храните неиспользуемые электроинструменты в недоступном для детей месте. Не разрешайте пользоваться электроинструментом лицам, которые не



ознакомились с настоящей инструкцией. Электроинструменты опасны в руках неопытных лиц.

- Тщательно ухаживайте за электроинструментом. Проверяйте работоспособность и ход движущихся частей электроинструмента, отсутствие поломок или повреждений. Неисправные части должны быть отремонтированы в специализированном сервисном центре перед началом использования электроинструмента. Ненадлежащее обслуживание электроинструмента является причиной большого числа несчастных случаев.
- Применяйте электроинструмент, принадлежности, рабочую оснастку в соответствии с настоящей инструкцией. При этом учитывайте рабочие условия и выполняемую работу. Использование электроинструмента для непредусмотренных работ может привести к опасным ситуациям.
- Каждый раз после эксплуатации инструмента производите его очистку.
- При хранении кабель не должен быть пережат.
- Желательно хранить инструмент в специально предназначенном чехле или бокс-кейсе.
- Неиспользуемый инструмент должен храниться в сухом, закрытом месте, не доступном для детей.

## **5. Сервисное обслуживание**

- Ремонт инструмента необходимо осуществлять только квалифицированным персоналом в авторизованных сервисных центрах.

**ВНИМАНИЕ!** Применение любых принадлежностей и приспособлений, а также выполнение любых операций помимо рекомендованных данным руководством, может привести к травме или поломке инструмента.

## **6. Двойная изоляция**

Ваш инструмент имеет двойную изоляцию. Это означает, что все внешние металлические части электрически дополнительно изолированы от внутренних частей, находящихся под напряжением. Это выполнено за счет размещения дополнительных слоев изоляции между корпусом и электрическими частями, делая необязательным заземление инструмента. При повреждении корпуса или поломках внутренних деталей электробезопасность оператора будет сохранена.

**ВНИМАНИЕ!** Двойная изоляция не заменяет обычных мер предосторожности, необходимых при работе с этим инструментом. Эта изоляционная система служит дополнительной защитой от травм, возникающих в результате возможного повреждения электрической изоляции внутри инструмента.



## СПЕЦИАЛЬНЫЕ МЕРЫ БЕЗОПАСНОСТИ ПРИ РАБОТЕ С УГЛОВОЙ ШЛИФОВАЛЬНОЙ МАШИНОЙ

- Настоящий электроинструмент предназначен для применения в качестве машины для шлифования абразивными кругами, наждачной бумагой, для работ с проволочной щеткой и в качестве отрезной шлифовальной машины. Учитывайте все предупреждающие указания, инструкции, иллюстрации и данные, которые Вы получите с электроинструментом. Несоблюдение нижеследующих указаний может привести к поражению электротоком, пожару и/или тяжелым травмам.
- Настоящий электроинструмент не пригоден для полирования. Выполнение работ, для которых настоящий электроинструмент не предусмотрен, может стать причиной опасностей и травм.
- Не применяйте принадлежности, которые не предусмотрены изготовителем специально для настоящего электроинструмента и не рекомендуются им. Только возможность крепления принадлежностей в Вашем электроинструменте не гарантирует еще его надежного применения.
- Допустимое число оборотов рабочего инструмента должно быть не менее указанного на электроинструменте максимального числа оборотов. Оснастка, вращающаяся с большей, чем допустимо скоростью, может разорваться и разлететься в пространстве.
- Наружный диаметр и толщина рабочего инструмента должны соответствовать размерам Вашего электроинструмента. Неправильно соразмеренные рабочие инструменты не могут быть в достаточной мере защищены и проконтролированы.
- Шлифовальные круги, фланцы, шлифовальные тарелки или другие принадлежности должны точно сидеть на шпинделе Вашего электроинструмента. Рабочие инструменты, неточно сидящие на шпинделе электроинструмента, вращаются с биением, сильно вибрируют и могут привести к потере контроля.
- Не применяйте поврежденные рабочие инструменты. Проверяйте каждый раз перед использованием рабочие инструменты: шлифовальные круги на сколы и трещины, шлифовальные тарелки на трещины, риски или сильный износ, проволочные щетки на незакрепленные или поломанные проволоки. После падения электроинструмента или рабочего инструмента проверяйте последний на повреждения и при надобности установите неповрежденный рабочий инструмент. После закрепления рабочего инструмента займите положение за пределами плоскости вращения рабочего инструмента и включите электроинструмент на одну минуту на максимальное число оборотов. Поврежденные рабочие инструменты разрываются, в большинстве случаев, за это время контроля.
- Применяйте средства индивидуальной защиты. В зависимости от выполняемой работы применяйте защитный щиток для лица, защитное средство для глаз или защитные очки. Насколько уместно, применяйте противопылевой респиратор, средства защиты органов слуха, защитные перчатки или специальный фартук, которые защищают Вас от абразивных частиц и частиц материала. Глаза должны быть защищены от находящихся в воздухе мелких абразивных частиц, которые возникают при выполнении различных работ. Противопылевой респиратор или защитная маска органов дыхания должны





задерживать возникающую при работе пыль. Продолжительное воздействие сильного шума может привести к потере слуха.

- Следите за тем, чтобы все лица находились на безопасном расстоянии к Вашему рабочему участку. Каждое лицо в пределах рабочего участка должно иметь средства индивидуальной защиты. Осколки детали или разорванных рабочих инструментов могут отлететь в сторону и стать причиной травм также и за пределами непосредственного рабочего участка.
- Держите электроинструмент только за изолированные поверхности рукояток, если Вы выполняете работы, при которых рабочий инструмент может попасть на скрытую электропроводку или на собственный шнур подключения питания. Контакт с токоведущим проводом ставит под напряжение также металлические части электроинструмента и ведет к поражению электрическим током.
- Держите шнур подключения питания в стороне от вращающегося рабочего инструмента. Если Вы потеряете контроль над инструментом, то шнур подключения питания может быть перерезан или захвачен вращающейся частью и Ваша кисть или рука может попасть под вращающийся рабочий инструмент.
- Никогда не выпускайте электроинструмент из рук, пока рабочий инструмент полностью не остановится. Вращающийся рабочий инструмент может зацепиться за опорную поверхность и в результате Вы можете потерять контроль над электроинструментом.
- Выключайте электроинструмент при транспортировании. Ваша одежда может быть случайно захвачена вращающимся рабочим инструментом и последний может нанести Вам травму.
- Регулярно очищайте вентиляционные прорези Вашего электроинструмента. Вентилятор двигателя затягивает пыль в корпус и большое скопление металлической пыли может привести к электрическому замыканию.
- Не пользуйтесь электроинструментом вблизи горючих материалов. Искры могут воспламенить эти материалы.
- Не применяйте рабочие инструменты, требующие применение охлаждающих жидкостей. Применение воды или других охлаждающих жидкостей может привести к поражению электротоком.

### **Для снижения риска возникновения серьезных травм:**

**Категорически запрещается** использование данного инструмента беременными женщинами, а также людьми, имеющими дисфункции сердца и сердечно-сосудистой системы, нарушение кровообращения, расстройства нервной системы, диабет или серьезные травмы рук, плеч или спины!

А также **категорически запрещается** использование лицами (включая детей) с пониженными физическими, сенсорными или умственными способностями, или при отсутствии у них жизненного опыта или знаний, если они не находятся под присмотром или не проинструктированы об использовании прибора лицом, ответственным за их безопасность. Дети должны находиться под присмотром для недопущения игр с прибором!



1. При частом и длительном использовании данного инструмента проводите регулярный осмотр у врача для своевременного выявления симптомов нарушений.
2. Не курите во время проведения работ, т.к. никотин сужает сосуды и уменьшает кровоснабжение рук и пальцев, что может привести к травме при вибрации.
3. Для уменьшения воздействия вибраций на оператора используйте, по возможности, наименьший рабочий режим.
4. При работе с данным инструментом как можно чаще делайте перерывы для отдыха от воздействия вибраций.
5. При работе удерживайте инструмент надежно, не прилагайте чрезмерных усилий для давления на инструмент.
6. Своевременно обслуживайте Ваш инструмент согласно данной инструкции. При возникновении посторонних шумов или вибраций прекратите использование инструмента и обратитесь в авторизированный Сервисный Центр для выявления и устранения неисправности.

### **ОБРАТНЫЙ УДАР И СООТВЕТСТВУЮЩИЕ ПРЕДУПРЕЖДАЮЩИЕ УКАЗАНИЯ**

- Обратный удар это внезапная реакция в результате заедания или блокирования вращающегося рабочего инструмента: шлифовального круга, шлифовальной тарелки, проволочной щетки и т.д., ведущая к резкому останову вращающегося рабочего инструмента. При этом неконтролируемый электроинструмент ускоряется на месте блокировки против направления вращения рабочего инструмента.
- Если шлифовальный круг заедает или блокирует в заготовке, то погруженная в заготовку кромка шлифовального круга может быть зажата и в результате привести к выскакиванию круга из заготовки или к обратному удару. При этом шлифовальный круг движется на оператора или от него, в зависимости от направления вращения круга на месте блокирования. При этом шлифовальный круг может поломаться. Обратный удар является следствием неправильного использования электроинструмента или ошибки оператора. Он может быть предотвращен описанными ниже мерами предосторожности.
- Крепко держите электроинструмент и займите положение, в котором Вы можете противодействовать обратным силам. При наличии, всегда применяйте дополнительную рукоятку, чтобы как можно лучше противодействовать обратным силам или реакционным моментам при наборе оборотов. Оператор может подходящими мерами предосторожности противодействовать силам обратного удара и реакционным силам.
- Ваша рука никогда не должна быть вблизи вращающегося рабочего инструмента. При обратном ударе рабочий инструмент может пойти по Вашей руке.
- Держитесь в стороне от участка, в котором при обратном ударе будет двигаться электроинструмент. Обратный удар ведет электроинструмент в



противоположном направлении к движению шлифовального круга в месте блокирования.

- Особенно осторожно работайте на углах, острых кромках и т.д. Предотвращайте отскок рабочего инструмента от заготовки и его заклинивание. Вращающийся рабочий инструмент склонен на углах, острых кромках и при отскоке к заклиниванию. Это вызывает потерю контроля или обратный удар.
- Не применяйте пильные цепи или пильные полотна. Такие рабочие инструменты часто становятся причиной обратного удара или потери контроля над электроинструментом.

### **СПЕЦИАЛЬНЫЕ ПРЕДУПРЕЖДАЮЩИЕ УКАЗАНИЯ ПО ШЛИФОВАЛЬНЫМ И ОТРЕЗНЫМ РАБОТАМ**

- Применяйте допущенные исключительно для Вашего электроинструмента абразивные инструменты и предусмотренные для них защитные кожухи. Абразивные инструменты, не предусмотренные для этого электроинструмента, не могут быть достаточно экранированы и не безопасны.
- Защитный кожух должен быть надежно закреплен на электроинструменте и настроен так, чтобы достигалась наибольшая степень безопасности, т. е. в сторону оператора должна быть открыта как можно меньшая часть абразивного инструмента. Защитный кожух должен защищать оператора от осколков и случайного контакта с абразивным инструментом.
- Абразивные инструменты допускается применять только для рекомендуемых работ. Например: Никогда не шлифуйте боковой поверхностью отрезного круга. Отрезные круги предназначены для съема материала кромкой. Боковые силы на этот абразивный инструмент могут сломать его.
- Всегда применяйте неповрежденные фланцевые гайки с правильными размерами и формой для выбранного Вами шлифовального круга. Фланцы являются опорой для шлифовального круга и уменьшают опасность его поломки. Фланцы для отрезных кругов могут отличаться от фланцев для шлифовальных кругов.
- Не применяйте изношенные шлифовальные круги больших электроинструментов. Шлифовальные круги для больших электроинструментов изготовлены не для высоких скоростей вращения маленьких электроинструментов и их может разорвать.

### **ДОПОЛНИТЕЛЬНЫЕ ПРЕДУПРЕЖДАЮЩИЕ УКАЗАНИЯ ПО ОТРЕЗНЫМ РАБОТАМ**

- Предотвращайте блокирование отрезного круга и завышенное усилие прижатия. Не выполняйте слишком глубоких резцов. Перегрузка отрезного круга повышает его нагрузку и склонность к перекашиванию или блокированию и этим возможность обратного удара или поломки абразивного инструмента.
- Будьте осторожны в зонах перед и за вращающимся отрезным кругом. Если Вы ведете отрезной круг в заготовке от себя, то в случае обратного удара электроинструмент может с вращающимся кругом отскочить прямо на Вас.

- При заклинивании отрезного круга и при перерыве в работе выключайте электроинструмент и держите его спокойно, неподвижно до остановки круга. Никогда не пытайтесь вынуть еще вращающийся отрезной круг из реза, так как это может привести к обратному удару. Установите и устраните причину заклинивания.
- Не включайте повторно электроинструмент, пока абразивный инструмент находится в заготовке. Дайте отрезному кругу развить полное число оборотов, перед тем как Вы осторожно продолжите резание. В противном случае круг может заесть, он может выскочить из детали и привести к обратному удару.
- Плиты или большие заготовки должны надежно лежать на опоре, чтобы снизить опасность обратного удара при заклинивании отрезного круга. Большие заготовки могут прогибаться под собственным весом. Заготовка должна лежать на опорах с обеих сторон, как вблизи реза, так и по краям.
- Будьте особенно осторожны при выполнении резов с «погружением» в стены или на других не просматриваемых участках. Погружающийся отрезной круг может при резании газопровода или водопровода, электрических проводов или других объектов привести к обратному удару.
- Не применяйте шлифовальные листы с завышенными размерами, а следуйте данным изготовителя по размерам шлифовальных листов. Шлифовальные листы, выступающие за край шлифовальной тарелки, могут стать причиной травм и блокирования, рваться или привести к обратному удару.

### **ОСОБЫЕ ПРЕДУПРЕЖДАЮЩИЕ УКАЗАНИЯ ДЛЯ РАБОТ С ПРОВОЛОЧНЫМИ ЩЕТКАМИ**

- Учитывайте, что проволочные щетки теряют проволоки также и при нормальной работе. Не перегружайте проволоки чрезмерным усилием прижатия. Отлетающие куски проволоки могут легко проникнуть через тонкую одежду и/или кожу.
- Если для работы рекомендуется использовать защитный кожух, то исключайте соприкосновение проволочной щетки с кожухом. Тарельчатые и чашечные щетки могут увеличивать свой диаметр под действием усилия прижатия и центробежных сил.

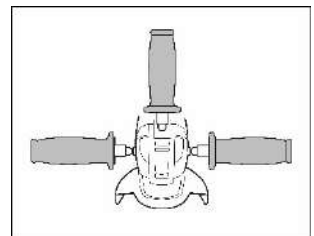
### **ПОДГОТОВКА К РАБОТЕ**

**ВНИМАНИЕ!** Перед сборкой инструмента удостоверьтесь, что кнопка выключателя находится в позиции “OFF”, а вилка шнура отсоединена от штепсельной розетки.

#### **Монтаж дополнительной рукоятки корпуса.**

Для удобства и безопасности работы, пожалуйста, используйте боковую рукоятку. Для монтажа боковой рукоятки привинтите ее к корпусу редуктора в зависимости от способа работы (Рис.1).

**Рис.1**



### Защитный кожух.

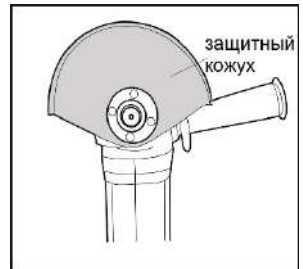
Установите защитный кожух на посадочную поверхность электроинструмента так, чтобы кулачки кодирования кожуха совпали с выемками на посадочной поверхности. Затем проверните кожух на 180° по часовой стрелке или против часовой стрелки (Рис.2).

Затяните винт защитного кожуха (Рис.3)

Установите защитный кожух так, чтобы исключался выброс искр в направлении оператора.

Защитный кожух должен поддаваться повороту только после того, как будет ослаблен винт защитного кожуха! В противном случае электроинструмент нельзя больше использовать, и он должен быть передан сервисной службе.

Рис.2



Кулачки кодирования гарантируют установку только подходящего к электроинструменту защитного кожуха.

### Установка диска.

1. Наденьте внутренний фланец на шпindel. Обеспечьте совмещение шлицев фланца и шпинделя. (Рис. 4)

2. Наденьте на шпindel шлифовальный диск и уложите его на внутренний фланец. Убедитесь в том, что он плотно прижат.

Рис.3



Рис.4

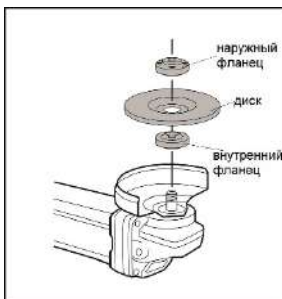


Рис.5



3. Теперь накрутите на шпindel наружный фланец с внутренней резьбой, при этом обратите внимание на то, какой стороной его надевать, это зависит от типа применяемого диска. Шлифовальный диск необходимо зажимать той стороной наружного фланца, на которой имеется кольцевой выступ, входящий во внутреннее отверстие диска. Отрезной диск необходимо зажимать плоской стороной наружного фланца (Рис.4).



4. Нажмите кнопку стопора вала, слегка проверните приводной вал до фиксации. Затяните наружный фланец при помощи ключа для наружного фланца (Рис.5).

**ВНИМАНИЕ!** Кнопка стопорного вала используется только для установки и демонтажа диска. Не используйте ее в качестве аварийной кнопки, когда работает электроинструмент. В противном случае это может привести к поломке инструмента или нанесению телесных повреждений.

## **ЭКСПЛУАТАЦИЯ ИНСТРУМЕНТА**

### **Включение и выключение электроинструмента.**

Учитывайте напряжение сети! Напряжение источника тока должно соответствовать данным на типовой табличке электроинструмента.

Электроинструменты на 230 В могут работать также и при напряжении в 220 В.

**ВНИМАНИЕ!** Прежде чем включить инструмент в розетку, убедитесь, что кнопка стопора вала не нажата.

Для включения угловой шлифовальной машины нажмите кнопку блокировки случайного включения (9) и затем клавишу выключателя (2). После запуска двигателя шлифмашины кнопку блокировки случайного включения (9) можно отпустить.

Для остановки шлифмашины отпустите клавишу выключателя (2), шлифмашина будет выключена.

### **Регулировка оборотов.**

Данная модель регулятором оборотов (8), который позволяет выбрать оптимальную для данного вида работ скорость вращения диска (число оборотов). Если вы установите регулятор оборотов на отметке “6”, то число оборотов возрастет до максимального, если переверните колесико до отметки “1”, количество оборотов уменьшится.

### **Безопасная работа с угловой шлифовальной машинкой.**

- Проверяйте шлифовальный инструмент перед применением. Шлифовальный инструмент должен быть безупречно установлен и свободно вращаться. Выполните пробное включение в течение не менее одной минуты без нагрузки.

**ВНИМАНИЕ!** Никогда не располагайте включенную шлифмашину так, чтобы Вы или окружающие Вас люди или животные находились в плоскости рабочего инструмента (отрезного или шлифовального круга, проволочной щетки и др.) со стороны, не закрытой защитным кожухом. Поврежденный при хранении или переноске шлифмашины круг при пробном включении может разорваться под воздействием центробежных сил и нанести травмы.

- Не применяйте поврежденные шлифовальные инструменты или инструменты с нарушенной формой и повышенной вибрацией.
- Закрепляют заготовку, если ее собственный вес не обеспечивает надежное положение.
- Не нагружайте электроинструмент до его остановки.
- При работе шлифовальные и отрезные круги сильно нагреваются, не прикасайтесь к ним, пока они не остынут.

**ВНИМАНИЕ!** Запрещается использовать электроинструмент без защитного кожуха! Кладите инструмент только убедившись, что он выключен и диск остановлен.

### Рекомендации по выполнению шлифовки.

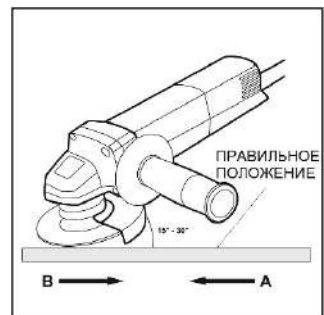
А) Во избежание повреждений, диск должен находиться в правильном положении.

**Рис.6**

Б) При работе прилагайте силу равную приблизительно половине веса самого инструмента, слишком большое усилие может привести к перегрузке и повреждению диска.

В) С углом в  $15^{\circ}$  до  $30^{\circ}$  к заготовке Вы получите наилучшие рабочие результаты при обдирочном шлифовании. Передвигайте электроинструмент с умеренным прижатием туда и обратно. При этом заготовка сильно не нагревается, не изменяет своей окраски и не остаются канавки. (Рис.6).

Г) Не передвигайте инструмент по направлению В если используете новый диск, т.к. обрабатываемая поверхность может быть изрезана острой кромкой диска. Только после того, как кромки диска сгладятся, можно передвигать машину в двух направлениях: А и В.



**ПРИМЕЧАНИЕ:** Подготовьтесь к сильному искрению, которое появляется в момент касания диском металла. Во время шлифования постоянно держите правильный угол между шлифовальным диском и рабочей поверхностью. Благодаря этому достигается оптимальный результат и предупреждается перегрузка машины.

### Отсос пыли и стружки.

Пыль материалов: краски с содержанием свинца, некоторых сортов древесины, минералов и металла может быть вредной для здоровья. Прикосновение к пыли и попадание пыли в дыхательные пути может вызвать аллергические реакции и/или заболевания дыхательных путей оператора или находящегося вблизи персонала. Определенные виды пыли: дуба и бука считаются канцерогенными, особенно, совместно с присадками для обработки древесины (хромат, средство для защиты древесины). Материал с содержанием асбеста разрешается обрабатывать только специалистам.



По возможности применяйте отсос пыли.

Следите за хорошей вентиляцией.

Рекомендуется пользоваться дыхательной защитной маской с фильтром класса P2.

Соблюдайте действующие в Вашей стране предписания для обрабатываемых материалов.

### **Лепестковый шлифовальный круг.**

Лепестковым шлифовальным кругом (принадлежности) можно также обрабатывать выпуклые поверхности и профили (шлифование контуров).

Лепестковые шлифовальные круги обладают значительно большим сроком службы, создают меньший уровень шума и меньшие температуры шлифования, чем обычные шлифовальные круги.

### **Отрезание металлических частей.**

При отрезании отрезным кругом работайте с умеренной, соответствующей обрабатываемому материалу, подачей. Не оказывайте давление на отрезной круг, не перекашивайте и не качайте его.

### **ВНИМАНИЕ!**

**Не затормаживайте отрезной круг на выбеге боковым давлением.**

**Не производите резку металла шлифовальным кругом**

### **Распиливание каменных материалов.**

Не рекомендуется применение данной машины для распиливания каменных материалов! Мелкодисперсная пыль может повредить внутренние механизмы машины. Повреждения, связанные с распиловкой каменных материалов не являются неисправностями, устраняемыми по гарантии.

### **Перегрузка.**

Перегрузки могут вывести двигатель электроинструмента из строя. Это может возникнуть в результате чрезмерной нагрузки на него в течение длительного времени. Поэтому не пытайтесь давить во время работы на машину, чтобы ускорить работу. Шлифовальные диски работают эффективнее, если только слегка давить на угловую шлифовальную машину, это же предотвращает и потерю оборотов мотора.

**Использование оригинальной оснастки Hammer продлевает общий ресурс работы инструмента.**

## **ТЕХНИЧЕСКОЕ ОБСЛУЖИВАНИЕ**

- Содержите защитный кожух, вентиляционные отверстия и корпус мотора в чистоте от пыли и загрязнений.
- Протрите машину сухой тряпкой или сдуйте с нее пыль струёй сжатого воздуха низкого давления. Слишком сильное загрязнение металлической пылью





может привести к тому, что появится контакт между внутренними токоведущими и изолированными металлическими деталями машины!

- Выключение шлифовально-режущей машины под нагрузкой значительно сокращает срок службы выключателя!

### **Чистка и уход за прибором.**

- Перед чисткой установите выключатель в положение "OFF" и выньте вилку из розетки.
- Используйте для чистки слегка влажную, но не мокрую тряпку!
- Не применяйте сильные моющие средства и добавки (бензин, терпентин, растворители и т.п.), так как они могут повредить пластмассовый корпус!
- В качестве дополнительного моющего средства годится слабый мыльный раствор!
- Следите за тем, чтобы влага не попала внутрь корпуса!
- После чистки протрите все насухо сухой тряпкой!
- При чрезвычайных эксплуатационных условиях при обработке металлов внутри электроинструмента возможно осаждение электропроводящей пыли. Это может сильно повлиять на защитную изоляцию электроинструмента. В таких случаях рекомендуется использовать стационарную отсасывающую установку, часто продувать вентиляционные щлицы и включить перед электроинструментом автомат защиты от токов повреждения.
- Заботливо храните и обращайтесь с принадлежностями.

### **Замена угольных щеток.**

Замену угольных щеток рекомендуем производить в авторизованном сервисном центре. Угольные щетки необходимо регулярно вынимать и проверять, т.к. они подвержены естественному износу. Если щетки изношены до ограничительной отметки, их необходимо заменить. Щетки должны содержаться в чистоте и в свободном для скольжения в держателях положении. Меняйте обе угольные щетки одновременно и пользуйтесь только одинаковыми угольными щетками.

## Поиск и устранение неисправностей

Неисправность	Возможная причина	Действие по устранению
Инструмент не включается	Нет напряжения в сети питания	Проверьте наличие напряжения в сети питания
	Неисправен выключатель	Обратитесь в авторизованный сервисный центр
	Износ угольных щеток	
Искрит коллектор	Износ угольных щеток	Обратитесь в авторизованный сервисный центр
	Неисправны обмотки ротора	
Повышенный шум и вибрация при работе инструмента	Инструмент плохо закреплен	Закрепите инструмент
	Неисправен один или несколько подшипников	Обратитесь в авторизованный сервисный центр
	Неисправен ротор или редуктор	
Появление дыма или запаха гари	Неисправность обмоток ротора или статора	Обратитесь в авторизованный сервисный центр
Инструмент перегревается	Электродвигатель перегружен	Снимите нагрузку и в течение 3-5 минут дайте поработать инструменту на холостых оборотах
	Загрязнены вентиляционные отверстия электродвигателя	Отключите инструмент от сети. Очистите вентиляционные отверстия электродвигателя
Инструмент не работает на полную мощность	Низкое напряжение в сети питания	Проверьте напряжение в сети
	Слишком длинный удлинитель	Используйте более короткий удлинитель

## **ДЕЙСТВИЯ ПЕРСОНАЛА ПРИ НАСТУПЛЕНИИ НЕИСПРАВНОСТЕЙ И КРИТИЧЕСКИХ ОТКАЗАХ**

Перечень критических отказов и действия персонала в случае их возникновения приведен в таблице 1.

Критический отказ — отказ машины и (или) оборудования, возможными последствиями которого является причинение вреда жизни или здоровью человека, имуществу, окружающей среде, жизни и здоровью животных и растений.

**Таблица 1**

<b>Вид критического отказа</b>	<b>Действие</b>
Появление дыма и/или резкого запаха из электродвигателя	Обратиться в сервисный центр
Появление постороннего нехарактерного для эксплуатации шума	Обратиться в сервисный центр

В таблице 2 приведены критерии предельных состояний электроинструмента (признаки неисправности). При появлении этих признаков изделие может быть признано достигшим «предельного состояния» — состояния машины и (или) оборудования, при котором их дальнейшая эксплуатация недопустима или нецелесообразна, либо восстановление их работоспособного состояния невозможно или нецелесообразно. Для подтверждения этого состояния, оборудование должно быть предоставлено в авторизованный сервисный центр для диагностики.

**Таблица 2**

<b>Критерии предельного состояния</b>	<b>Причина повреждения</b>	<b>Рекомендации</b>
Оплавление пластика корпуса	Сгорание обмоток электродвигателя в результате перегрузки или короткого замыкания	Обратиться в сервисный центр для проведения диагностики
Трещины на поверхности корпусов и оснований	Усталостная деформация материала	
Чрезмерный износ или повреждение двигателя, износ или повреждение механизма редуктора, или совокупность данных признаков		



## **ХРАНЕНИЕ И ТРАНСПОРТИРОВКА**

Храните инструмент в упаковке (коробке, кейсе) производителя при температуре окружающего воздуха от +5°C до +40°C и относительной влажности до 80% вне досягаемости детей и домашних животных.

Транспортировку инструмента рекомендуем производить в упаковке производителя при температуре от -30°C до +50°C и относительной влажности воздуха до 80%. При транспортировке исключите удары и свободное перемещение инструмента внутри транспортного средства.

## **СРОК ХРАНЕНИЯ И СЛУЖБЫ. РЕСУРС И УТИЛИЗАЦИЯ**

Срок хранения изделия составляет десять лет при соблюдении условий хранения, указанных в данном руководстве. Срок хранения исчисляется с даты производства. По окончании этого срока вне зависимости от технического состояния изделия хранение должно быть прекращено, и принято решение о проверке его технического состояния, направлении в ремонт, установлении нового срока хранения или утилизации. Дата изготовления указана на этикетке инструмента.

Срок службы изделия составляет пять лет при соблюдении условий хранения и правил эксплуатации, указанных в данном руководстве. Срок службы исчисляется с даты продажи изделия.

По истечению срока службы или исчерпанию установленного ресурса, инструмент не должен использоваться и подлежит утилизации без нанесения экологического ущерба окружающей среде, в соответствии с нормами и правилами, действующими на территории России.

Данный инструмент и комплектующие узлы изготовлены из безопасных для окружающей среды и здоровья человека материалов. Тем не менее, для предотвращения негативного воздействия на окружающую среду по окончании использования инструмента (истечению срока службы) или его непригодности к дальнейшей эксплуатации, инструмент подлежит сдаче в приемные пункты по переработке металлолома и пластмасс.



## **ИНФОРМАЦИЯ**

Производитель постоянно работает над модернизацией электроинструмента, поэтому в его конструкцию могут быть внесены изменения, не описанные в руководстве. Такие изменения ни при каких обстоятельствах не снижают его потребительские качества.

### **Изделие соответствует требованиям ТР ТС.**

Информацию о сертификатах см. на сайте <http://www.hammer-pt.com>

### **Декларация о соответствии единым нормам ЕС.**

Информацию о соответствии изделия единым нормам EU и EC см. на сайте <http://www.hammer-pt.com>

#### **Изготовитель:**

Фирма " Hammer Werkzeug s.r.o.", "Хаммер Веркцойг с.р.о."

#### **Адрес:**

Roháčova 145/14, Žižkov, 130 00 Praha 3, Prague, Czech Republic

Рохачова 145/14, Жижков, 130 00 Прага 3, Прага, Чешская Республика

Произведено в КНР.

#### **Импортер:**

Наименование: ООО "ТДСЗ"

Адрес местонахождения: 188669, Ленинградская область, Всеволожский район, город Мурино, улица Центральная, дом 46, помещение 21.

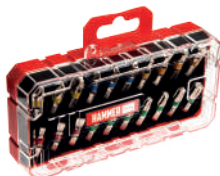
Информация для связи: почтовый адрес 190000, г. Санкт-Петербург, BOX 1284, ООО "ТДСЗ"

Дата изготовления указана на этикетке инструмента.

Срок службы изделия составляет 5 (пять) лет при соблюдении условий хранения и правил эксплуатации, а также правильности сбора и монтажа инструмента, указанных в данном руководстве по эксплуатации.

Дополнительная информация по инструменту и обслуживанию представлена на сайте: <http://www.hammer-pt.com>





Код заказа:  
601727

#### Набор бит, 20 шт.

Высокий ресурс благодаря термически обработанной инструментальной стали  
Удобство в работе за счет цветной маркировки бит в зависимости от их типоразмера

Биты: **PH: 1, 2, 3 / PZ: 1, 2, 3 / SL: 3, 4, 5 / H: 3, 4, 5, 6 / T: 10, 15, 20, 25, 27, 30, 40**



Код заказа:  
30785

#### Набор сверл по бетону, 5 шт.

Высокая скорость сверления благодаря твердосплавному наконечнику с заточкой 135°  
Быстрый отвод крошки и жаропрочность за счет насечек и TiN покрытия спирали

Диаметры сверл: **4 / 5 / 6 / 8 / 10 мм**



Код заказа:  
30776

#### Набор сверл по металлу, 5 шт.

Угол заточки 135° - обеспечивает высокую скорость сверления и легкую центровку сверла.  
Покрытие нитрида титана TiN придает дополнительную прочность и увеличивает ресурс сверла.

Диаметры сверл: **4 / 5 / 6 / 8 / 10 мм**



Код заказа:  
691458

#### Диск универсальный

Подходит для УШМ, способен резать дерево с гвоздями, кирпич, гипсокартон, пластик и т.п.  
Твердосплавная крошка определяет высокий ресурс и универсальность применения.

Диаметр диска: **125 мм**  
Посадочный диаметр: **22 мм**



Код заказа:  
690948

#### Диск пильный по дереву

Подходит для УШМ, подойдет для резки и выборки пазов в заготовках из дерева.  
Зубья из карбида вольфрама имеют длительный срок службы.

Диаметр диска: **125 мм**  
Посадочный диаметр: **22 мм**



Код заказа:  
86896

#### Диск отрезной по металлу

Отличается высокой скоростью работы и низкой стоимостью реза.  
Максимальная безопасность благодаря армирующей сетке по всей площади круга.

Диаметр: **125 мм**  
Посадочный диаметр: **22 мм**



Код заказа:  
29406

#### Круг шлифовальный на липучке, 5 шт.

Прочность, гибкость и водостойкость благодаря надежной тканевой основе.  
Высокая производительность за счет острых зерен с синтетическим покрытием.

Диаметр диска: **125 мм**  
Зернистость: **P100**



Код заказа:  
289126

#### Бумага шлифовальная в рулоне

Прочность, гибкость и водостойкость благодаря надежной тканевой основе.  
Высокая производительность за счет острых зерен с синтетическим покрытием.

Длина / ширина ленты: **5 м / 115 мм**  
Зернистость: **P100**



Код заказа:  
30576

#### Набор полотен для электролиза, 10 шт.

Универсальный набор для работ по металлу, пластику и дереву.  
Т-образный хвостовик подходит для большинства современных моделей.

Полотна по дереву: **T101B, T101D, T127D, T144D**  
Полотна по металлу: **T118A, T118AF, T101AO**



Код заказа:  
335499

#### Ножи для рубанка 82 мм

Быстрорежущая сталь отлично подходит для строгания большинства пород древесины.  
Двусторонняя заточка ножей позволяет в два раза увеличить их срок службы.

Ширина строгания: **82 мм**  
Количество в упаковке: **2 шт.**



Код заказа:  
34941

#### Скобы для степлера

Качественная заточка для комфортной работы по фиксации ткани, пленки, сетки рабицы и т.п.  
Антикоррозионное покрытие для длительного срока службы даже на открытом воздухе.

Стандарт скоб: **53 (14 мм)**  
Количество в упаковке: **1000 шт.**



Код заказа:  
62740

#### Фрезы для фрезера

Универсальный набор позволит полностью раскрыть потенциал вашего инструмента. Твердосплавные режущие кромки для максимальной производительности и отсутствия прижогов.

Диаметр хвостовика: **8 мм**  
Количество в наборе: **15 шт.**



**AMD3.6Li**

**Аккумуляторная мини-дрель**

Зарядка через USB порт  
Регулировка оборотов  
LiIon аккумулятор

Напряжение: **3,6 В** Емкость АКБ: **1,3 Ач**

Диаметр цанги: **2,4 / 3,2 мм**



**ACD12/2CS**

**Аккумуляторная дрель**

Двухскоростной редуктор  
Поставляется в кейсе с двумя АКБ  
Индикатор уровня заряда

Напряжение: **12 В** Емкость АКБ: **1,5 Ач**

Крутящий момент: **26 нм**

**1...9**  
положений



**DRL400A**

**Дрель-шурупверт**

Электронная регулировка оборотов  
Регулировка крутящего момента  
Надежный ключевой реверс

Мощность: **280 Вт** Крутящий момент: **22 Нм**

Скорость вращения: **0-750 об/мин**



**USM650D**

**УШМ (болгарка)**

Металлический корпус редуктора  
Двулопастная рукоятка  
Блокировка шпинделя

Мощность: **650 Вт** Диаметр диска: **125 мм**

Скорость вращения: **11500 об/мин**



**UDD950B**

**Дрель ударная**

Металлический корпус редуктора  
Электронная регулировка оборотов  
Надежный ключевой патрон

Мощность: **950 Вт** Диаметр патрона: **13 мм**

Скорость вращения: **0-3000 об/мин**

**SDS+**



**PRT800D**

**Перфоратор**

Три режима работы  
Щеточный реверс  
Поставляется в кейсе

Мощность: **800 Вт** Энергия удара: **2,6 Дж**

Скорость вращения: **0-1245 об/мин**



**LZK710L**

**Лобзик**

Маятниковый ход  
Регулировка оборотов  
Бесключевой зажим полотна

Мощность: **710 Вт** МАХ глубина пропила: **75 мм**

Скорость хода: **0-3000 ход/мин**



**CRP800D**

**Пила циркулярная**

Блокировка вала  
Расклинивающий нож  
Регулировка угла и глубины пропила

Мощность: **800 Вт** МАХ глубина пропила: **45 мм**

Скорость вращения: **4000 об/мин**



**RNK900**

**Рубанок**

Поворотная установка  
Выборка четверти  
Регулировка глубины строгания

Мощность: **900 Вт** МАХ глубина среза: **3 мм**

Скорость вращения: **16000 об/мин**



**PSM180**

**Шлифмашина плоская**

Надежная фиксация бумаги  
Высокая мощность двигателя  
Адаптер на пылесос

Мощность: **180 Вт** Размер площадки: **90\*187 мм**

Амплитуда колебаний: **2 мм**



**OSM260**

**Шлифмашина орбитальная**

Прочный пылесборник  
Регулировка оборотов  
Обрезиненный корпус

Мощность: **260 Вт** Диаметр подошвы: **125 мм**

Ход эксцентрика: **2 мм**



**LSM800B**

**Шлифмашина ленточная**

Поворотная установка  
Рамка для точной шлифовки  
Регулировка оборотов

Мощность: **800 Вт** Размер ленты: **75\*457 мм**

Скорость вращения: **120-290 н/мин**